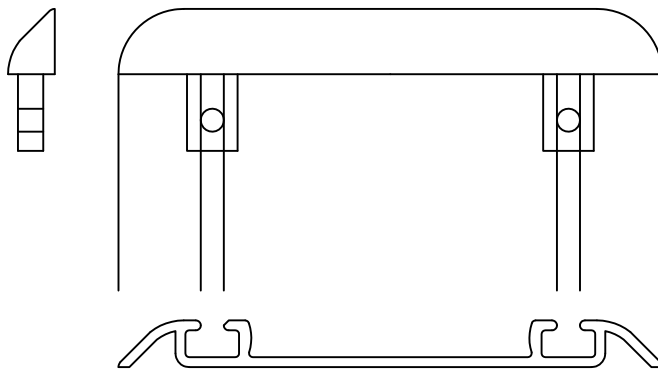
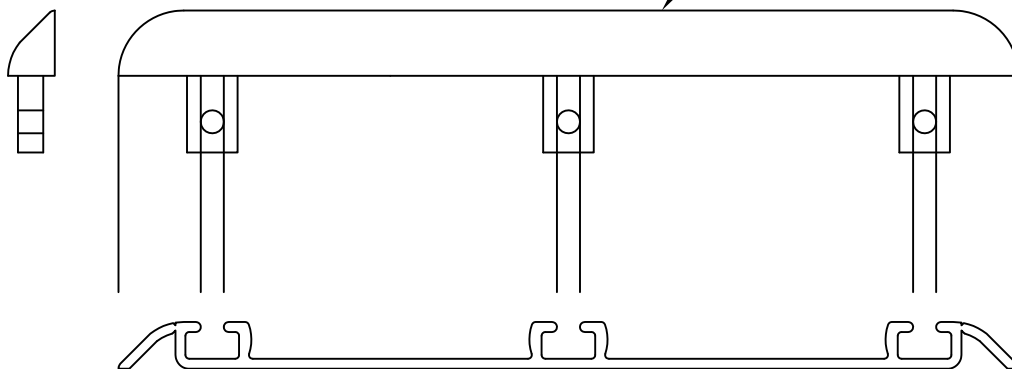


Bodenschienenendstücke 1L
End caps for bottom tracks single
10.09.181



Bodenschienenendstücke 2L
End caps for bottom tracks double
System 42 10.09.092
System 34 10.09.082



Bodenschienenendstücke 3L
End caps for bottom tracks triple
System 42 10.09.093
System 34 10.09.083

Serie Mix	8.21.5.abc	12/2012	©	Schutzvermerk ISO 16016 beachten Weitergabe sowie Vervielfältigung dieses Dokumentes, Verwertung und Mitteilung seines Inhaltes sind verboten - soweit nicht ausdrücklich gestattet. Zuwiderhandlungen verpflichten zu Schadensersatz. Alle Rechte für den Fall der Patent-, Gebrauchsmuster- oder Geschmacksustereintragung vorbehalten.	The safety notice ISO 16016 is to be observed The distribution and copying of this document, as well as the exploitation and announcement of its contents are forbidden - if not expressly allowed. Breaches are subject to indemnifi- cation. All rights reserves in case of registration of patent, copyright or design.
<p>Ansicht: Bodenschienenendstücke</p> <p>Illustration: End caps for bottom tracks</p> <p style="text-align: right;">raumplus</p>					