

Раздвижные двери: инструкция по сборке и установке

Система Air В с доводчиками

Version 1.3 (2015-10-06)

1.03.2.C

Installation  easy medium difficult

Subject to technical changes.








raumplus

Информация о продукте

GENERAL INFORMATION: Preparation

- This manual is part of the product and describes the safe and proper installation of the system. Please read the instructions carefully before installation
- Please note that the assembly should only be done by qualified and trained staff in strict compliance with all details indicated in this document. Improper installation in variation from manufacturer's specification may cause defects and danger, thus endangering the safe fixing of the product as well as the safety of the prospective user. The liability of the manufacturer shall be excluded in case of defects and consequential damages resulting from incorrect assembly of this product.
- Please check the completeness of the delivered parts and check carefully if any transport damages are visible.
- If any parts are damaged or lost, please immediately contact the responsible supplier.
- It is assumed that you have exactly identified all cutting dimensions according to the measurement instruction for **raumplus** products.

SYMBOLS:

Symbol	Importance
	Risk or danger!
	Advice and information
	Additional information / other documents
	Directional data / direction of movement
	„yes“ and „right“
	„no“ and „wrong“
	Follow the order

SYSTEM:

Информация о системе Air В с доводчиком

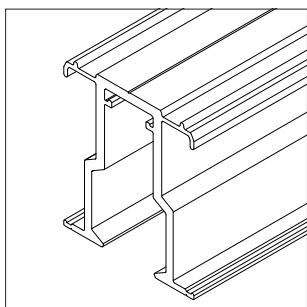
- макс.вес дверей = 60 кг
- мин.макс высота дверей = 700 mm / 2750 mm
- мин. макс.ширина дверей = 700 mm / 1200 mm

для S1200 -1400 мм

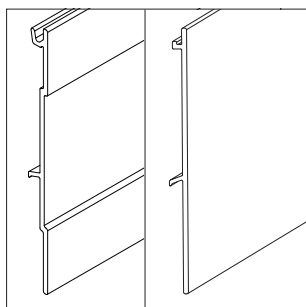
высота вертикального
профиля = высота
проема -

80 mm / ▲ S1200- 87 mm

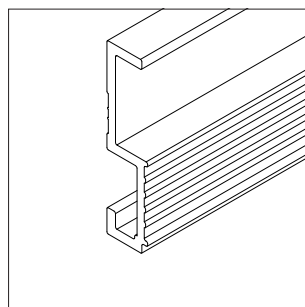
ACCESSORIES



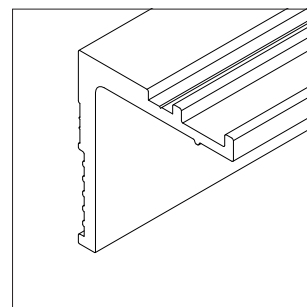
1_ 14.51.0xxx



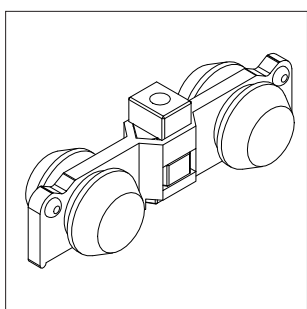
2_ 14.52.0xx / 14.59.0xx



3_ 14.58.0xx



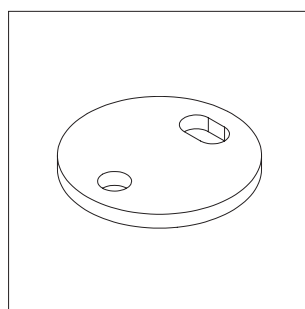
4_ 14.57.020



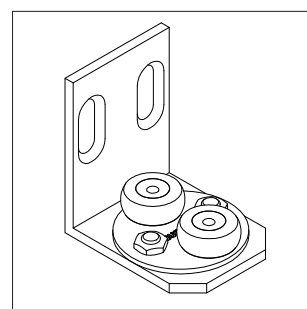
5_ 10.06.300



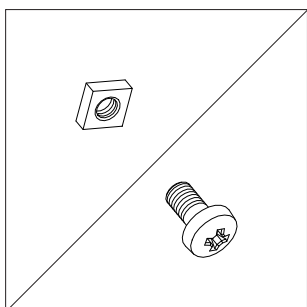
6_ 10.05.047



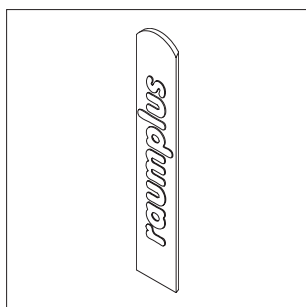
7_ 10.05.025



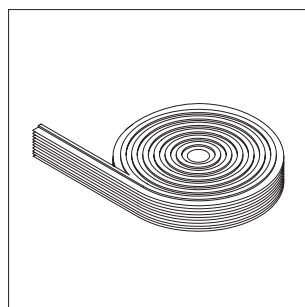
8_ 10.05.022



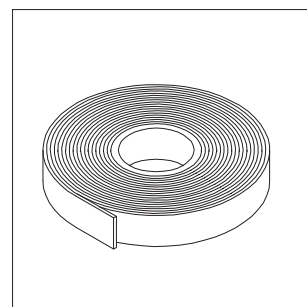
9_ 10.07.089 / 10.06.407



10_ 10.07.05x



11_ 10.07.020



12_ 25.12.046

1_ верхняя направляющая SDB

2_ накладка для направляющей S 42 SDB
/ средний профиль AIR S 42

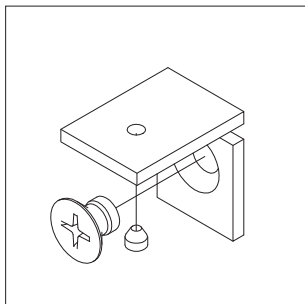
3_ Дистанционный профиль AIR S 42 SDB

4_ Профиль для стены S 42 AIR SDB

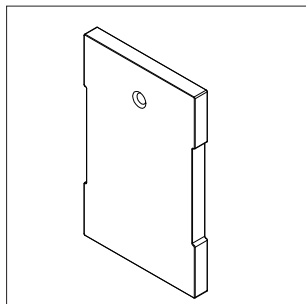
5_ верхний ролик SDB

6_ ограничитель хода двери

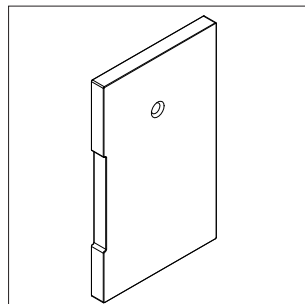
Аксессуары



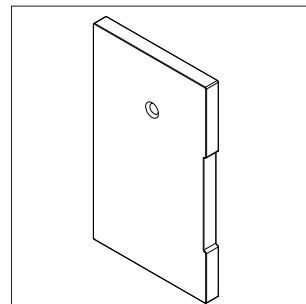
13_ 10.05.290



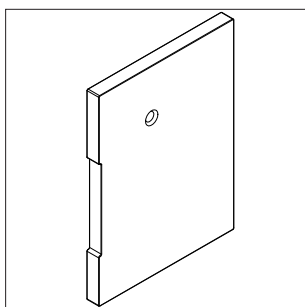
14_ 10.06.391



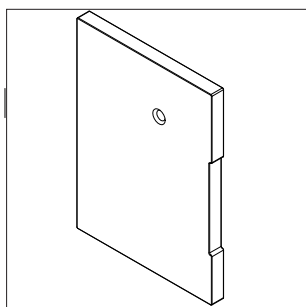
15_ 10.06.396



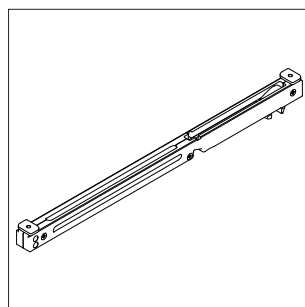
16_ 10.06.397



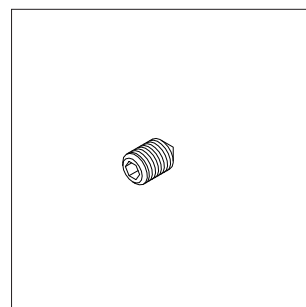
17_ 10.06.392



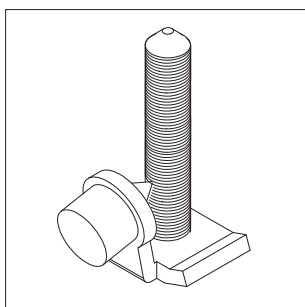
18_ 10.06.393



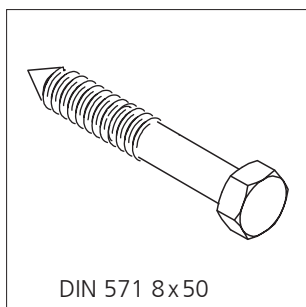
19_ 10.06.365



20_ 10.06.350



21_ 10.06.360



22_

DIN 571 8x50

13_ уголок для заглушки AIR

14_ заглушка AIR S42 SDB, single, 80 mm

15_ заглушка для стенового профиля , левая

16_ заглушка для стенового профиля , правая

17_ заглушка для стенового профиля и дистанции, левая

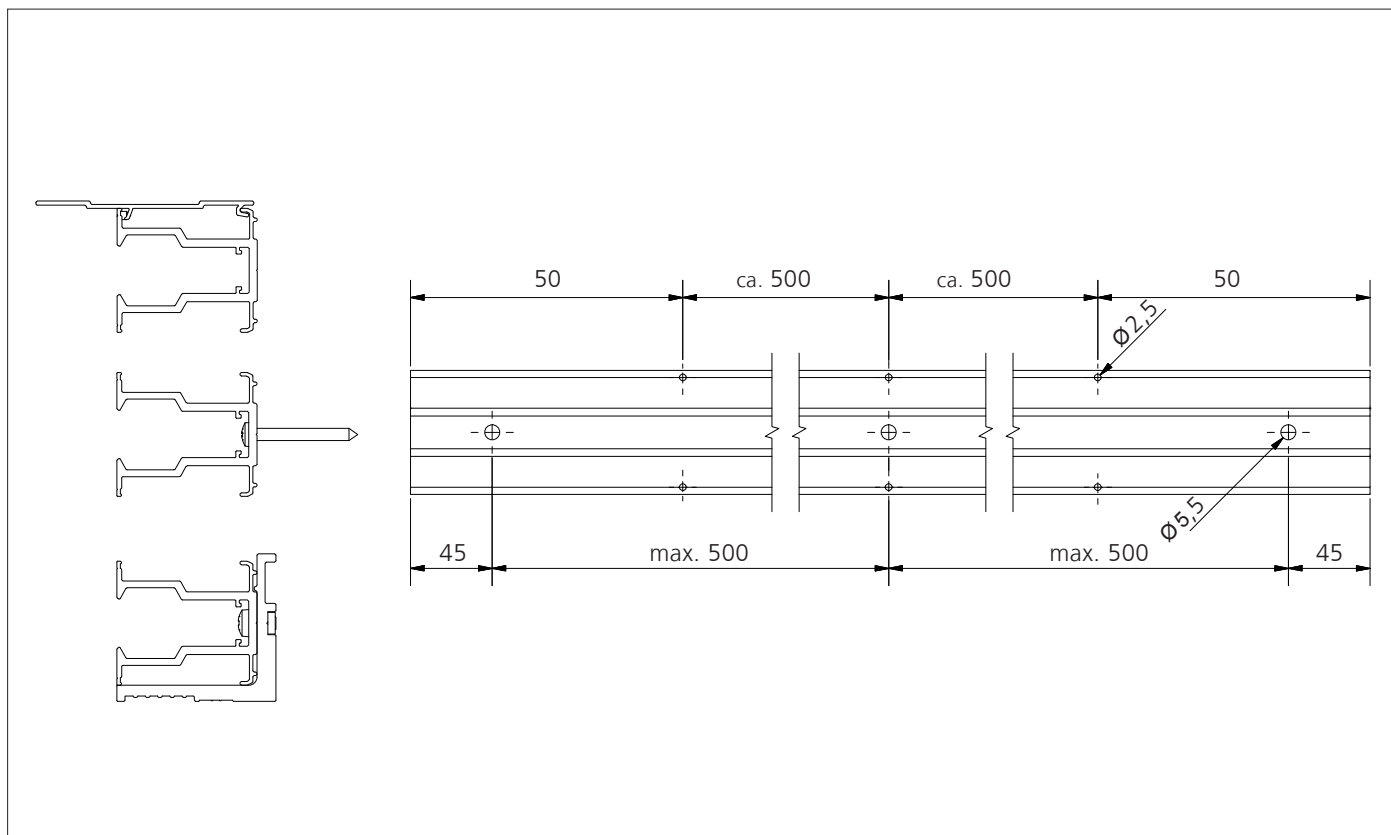
18_ заглушка для стенового профиля и дистанции, правая

19_ Доводчик SDB
2 x винта M 4x14

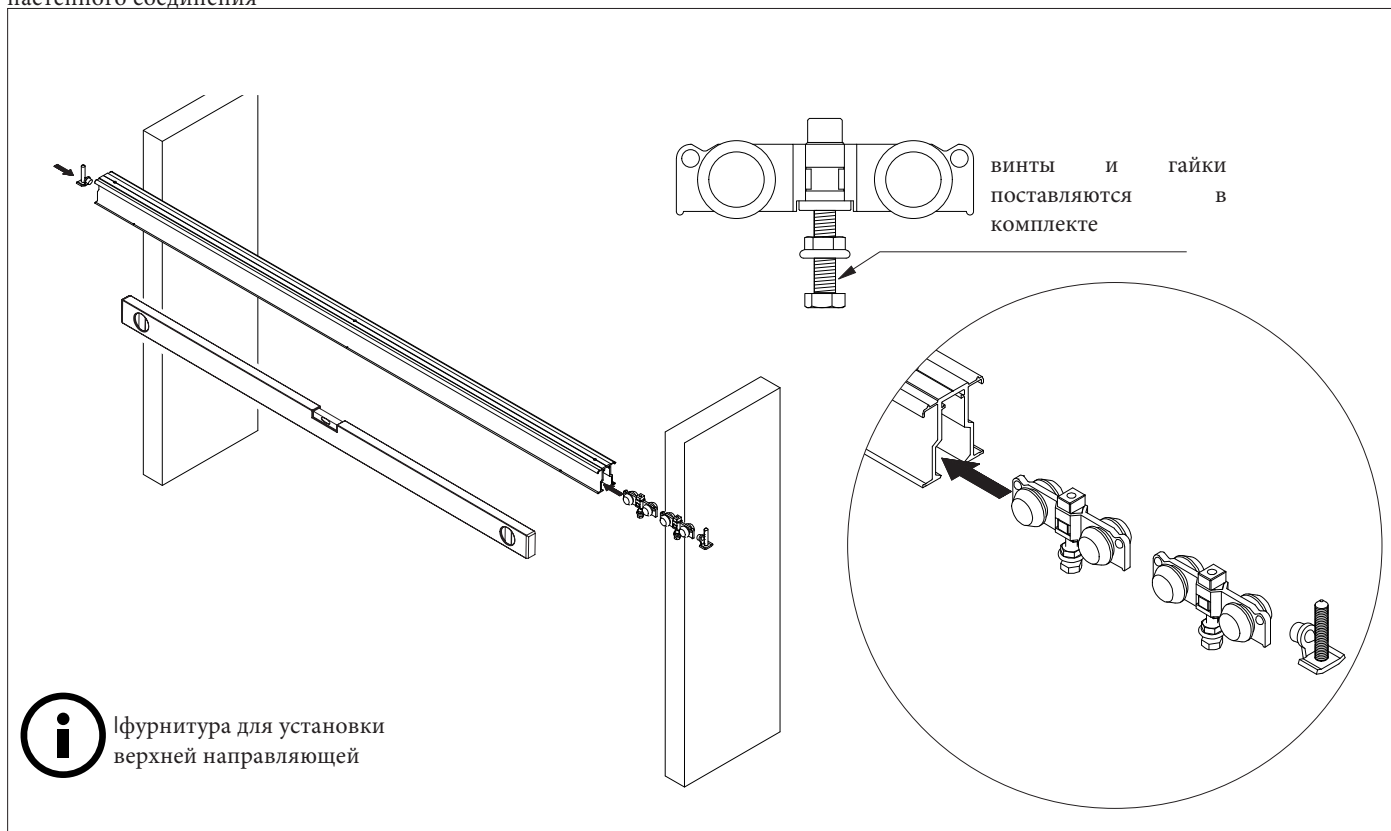
20_ винт для крепления верхней направляющей

21_ стопор направляющей SDB air

Инструкция

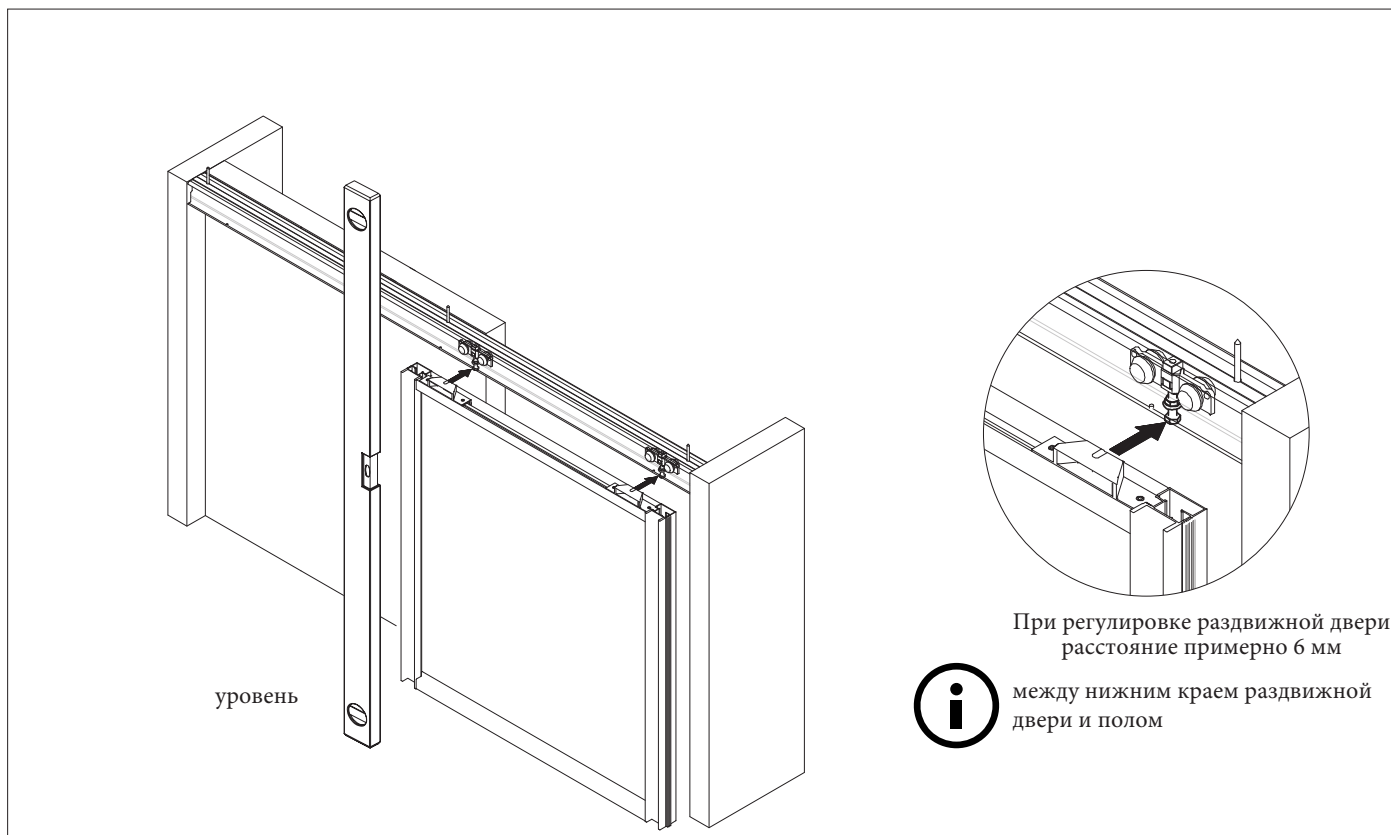


1_ Вырезать профили по размеру и просверлить отверстия в верхней направляющей вставке и при необходимости в профиле для настенного соединения

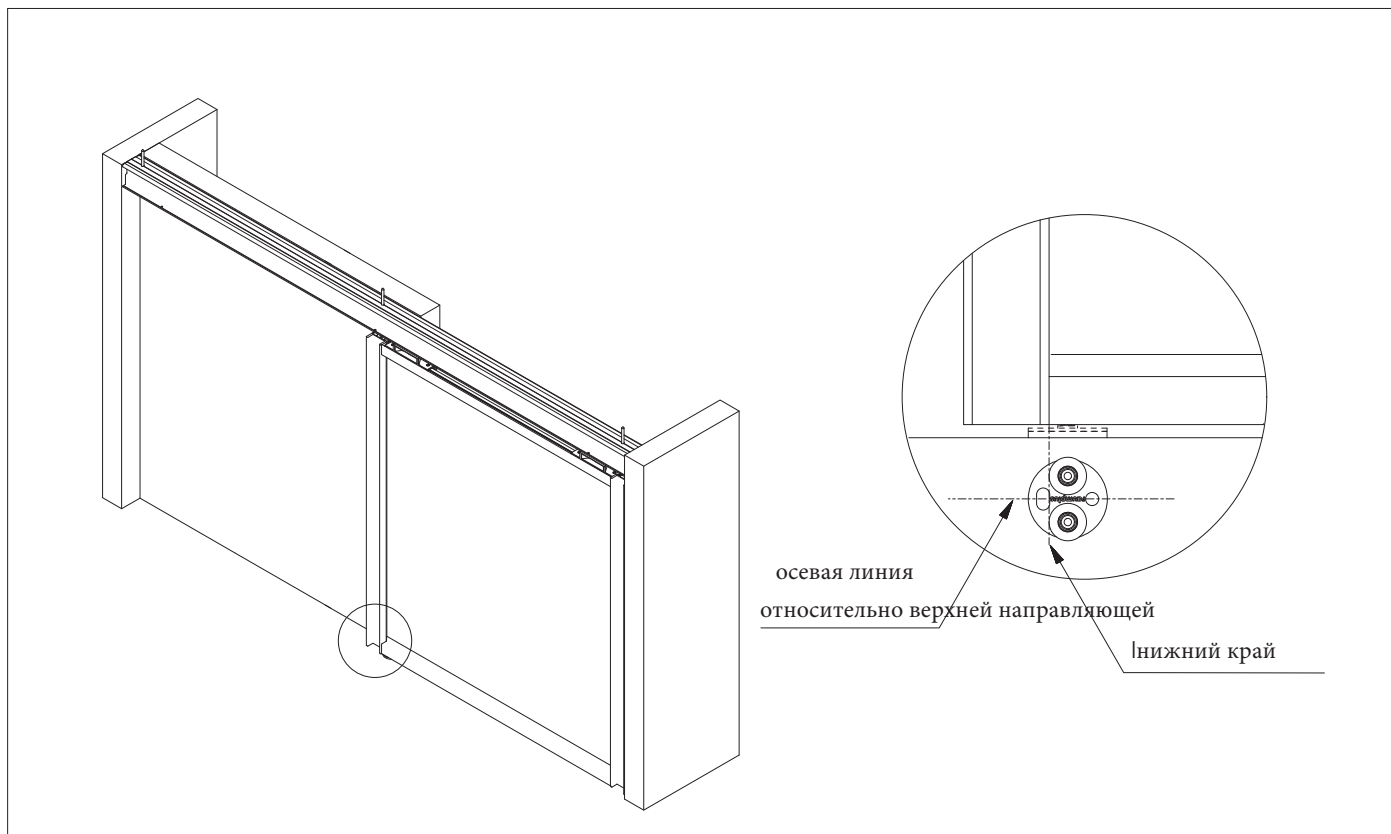


2_ просверлите отверстия в потолке и направляющей. установите направляющую

Инструкция

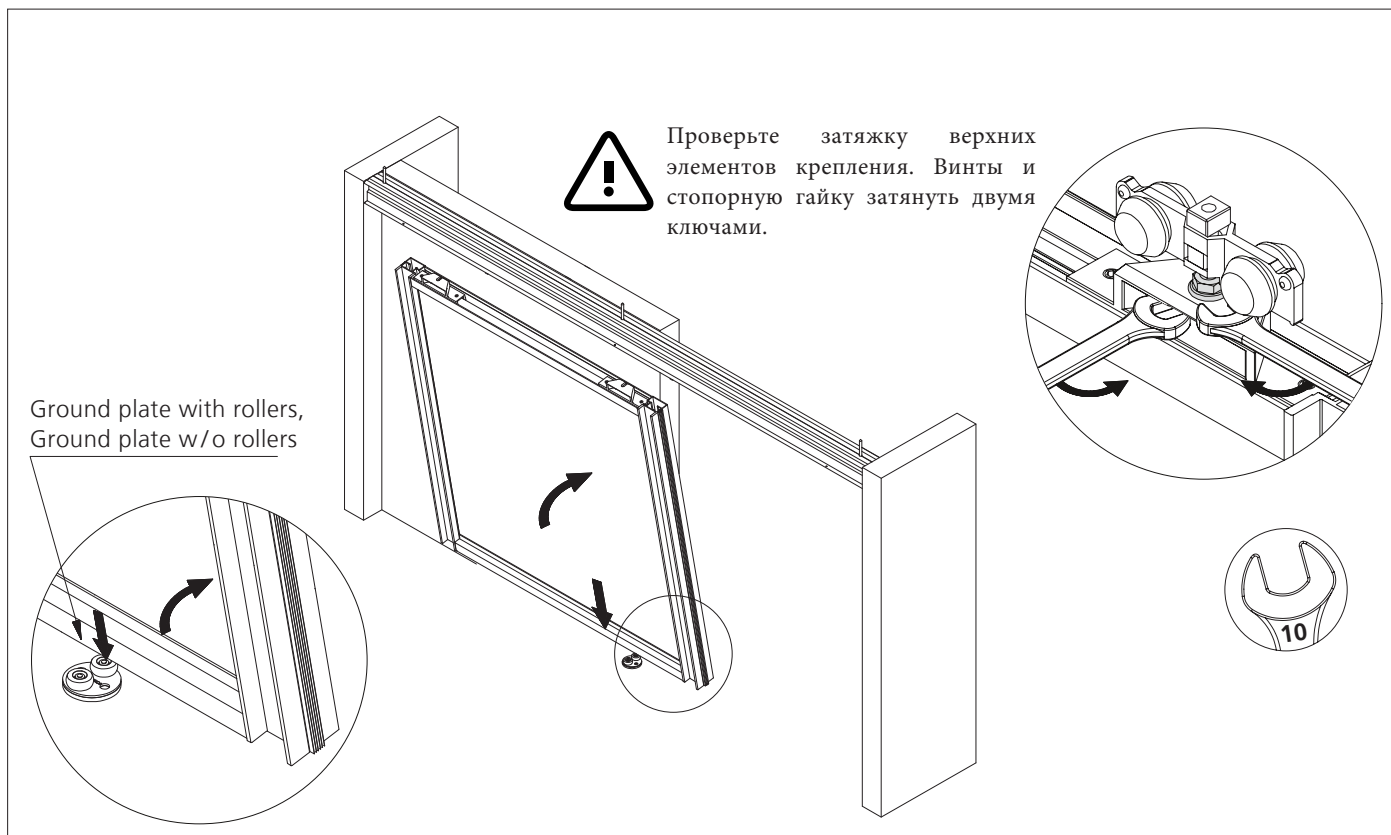


3_Установите петли на раздвижной двери и отрегулируйте перпендикулярно установочным винтам - пока не затягивайте

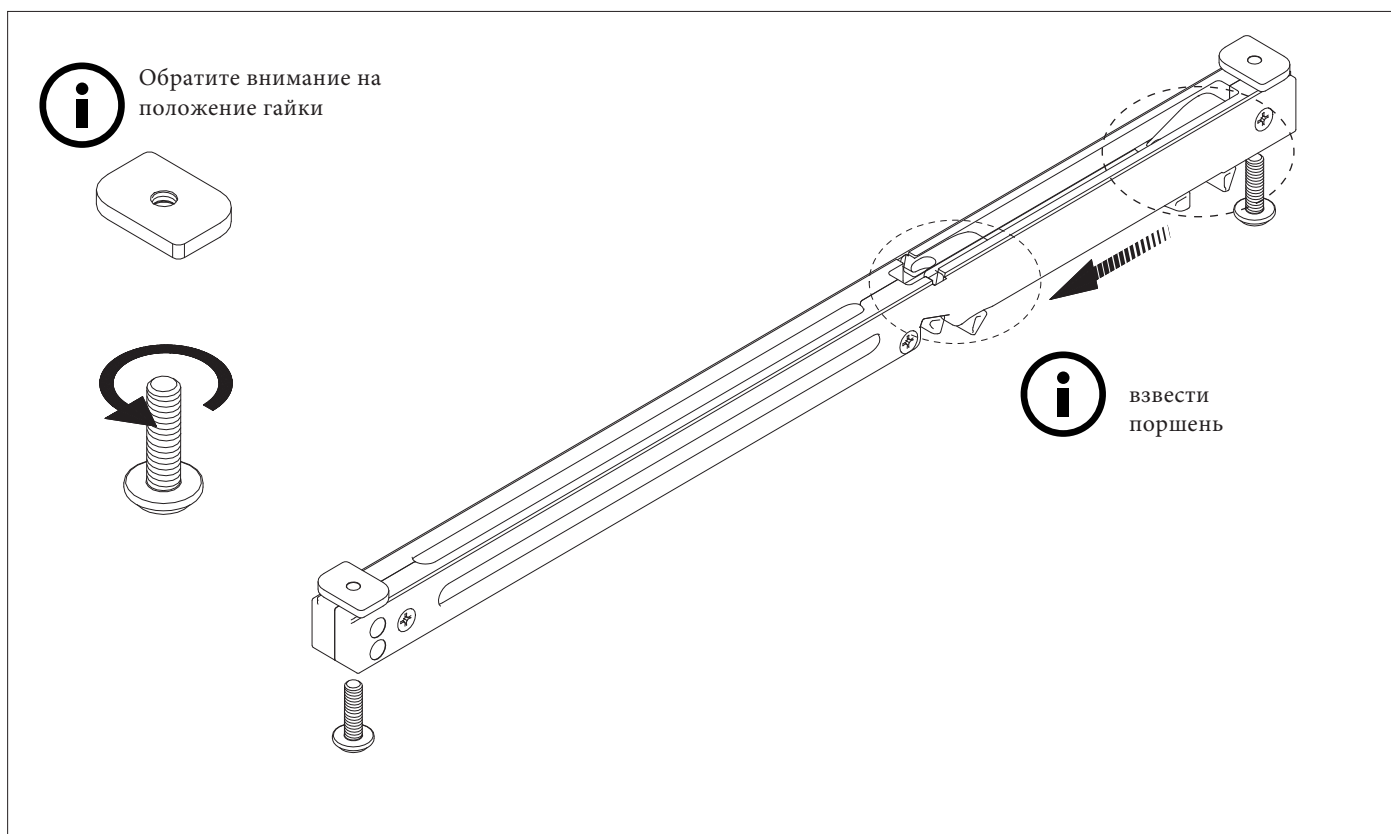


4_Отметить положение двери (малярная лента / карандаш), раздвинуть раздвижную дверь и установить ограничительную пластину

Инструкции

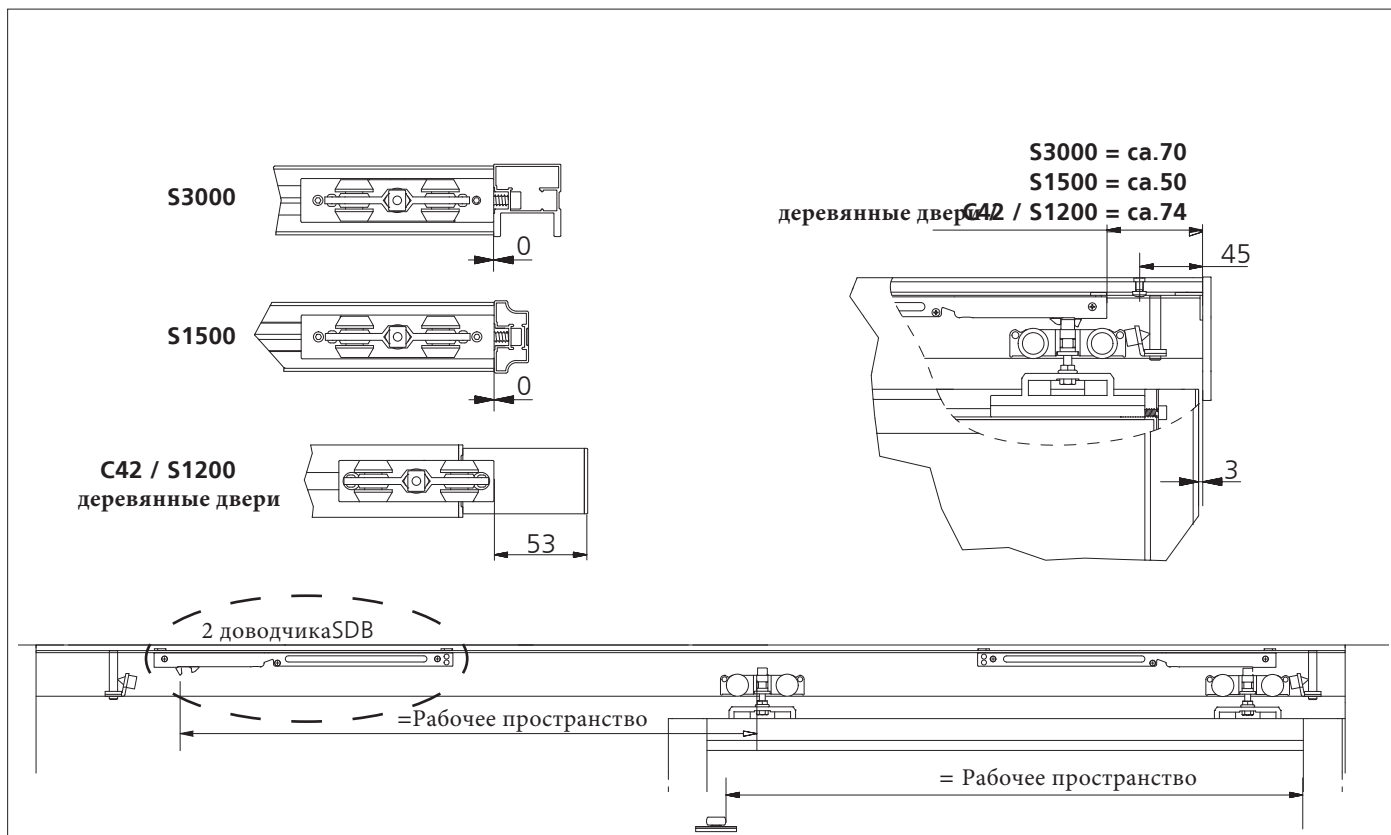


5_ Установите раздвижную дверь, затем затяните фиксаторы

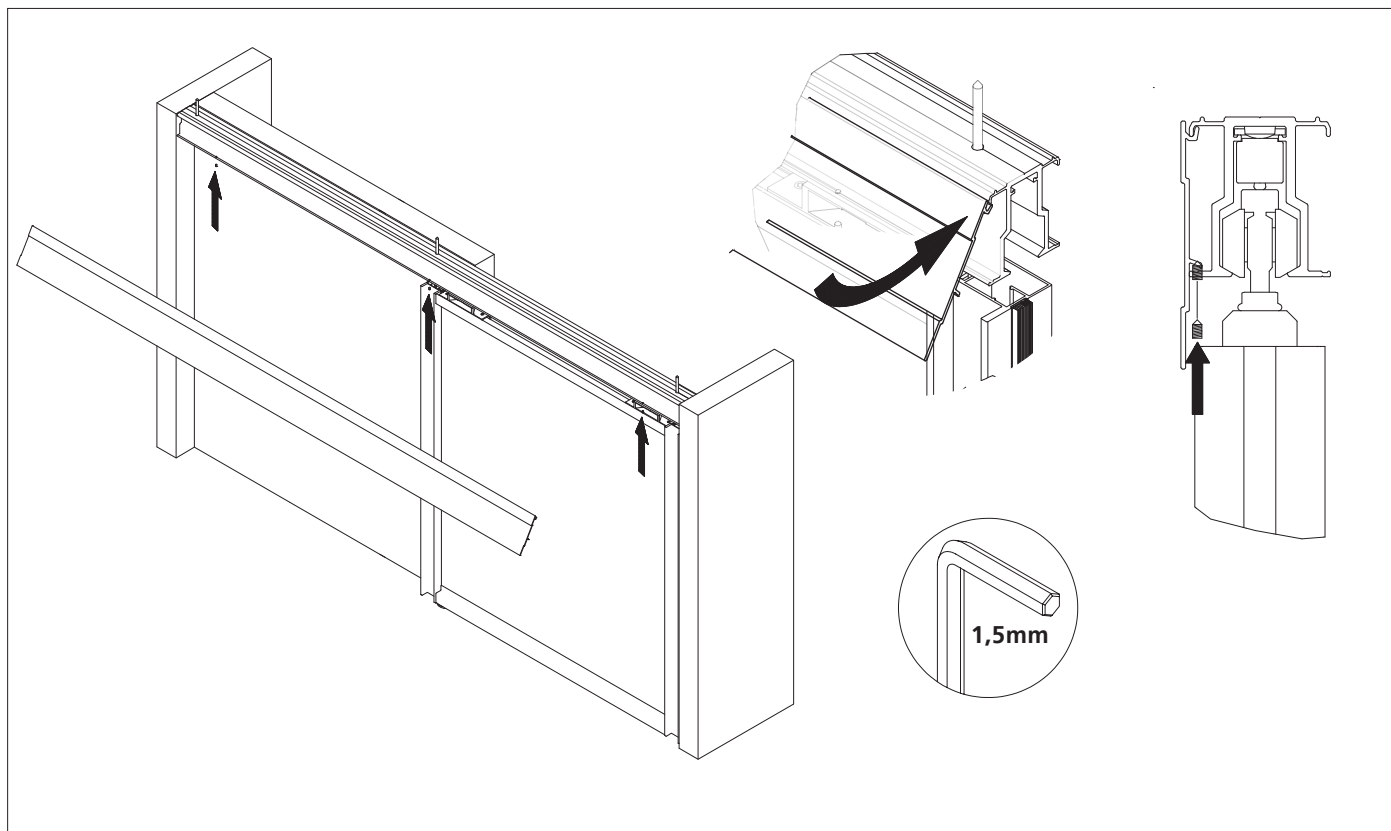


6_ подготовка доводчика

инструкции



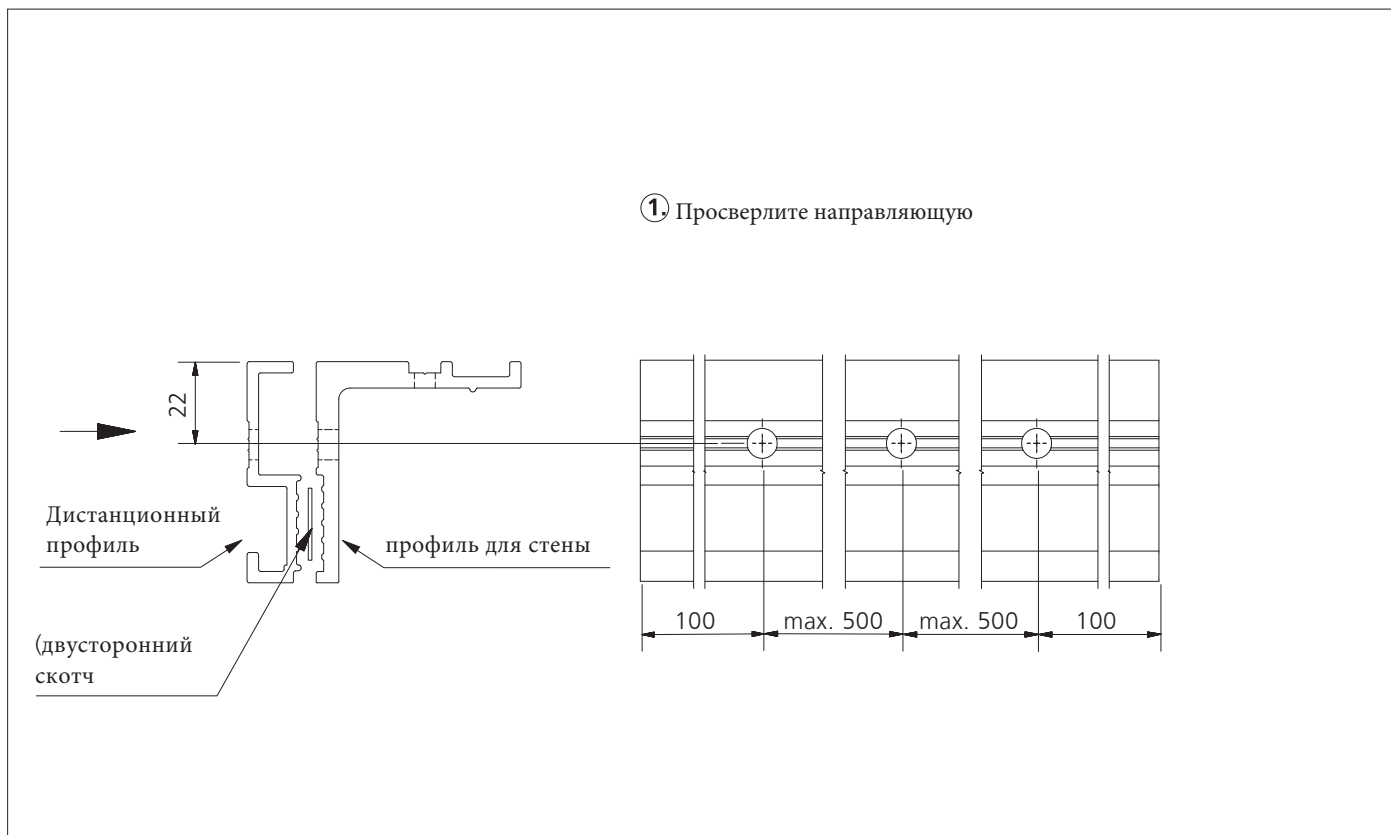
7_ Размещение тормоза с раздвижными дверями



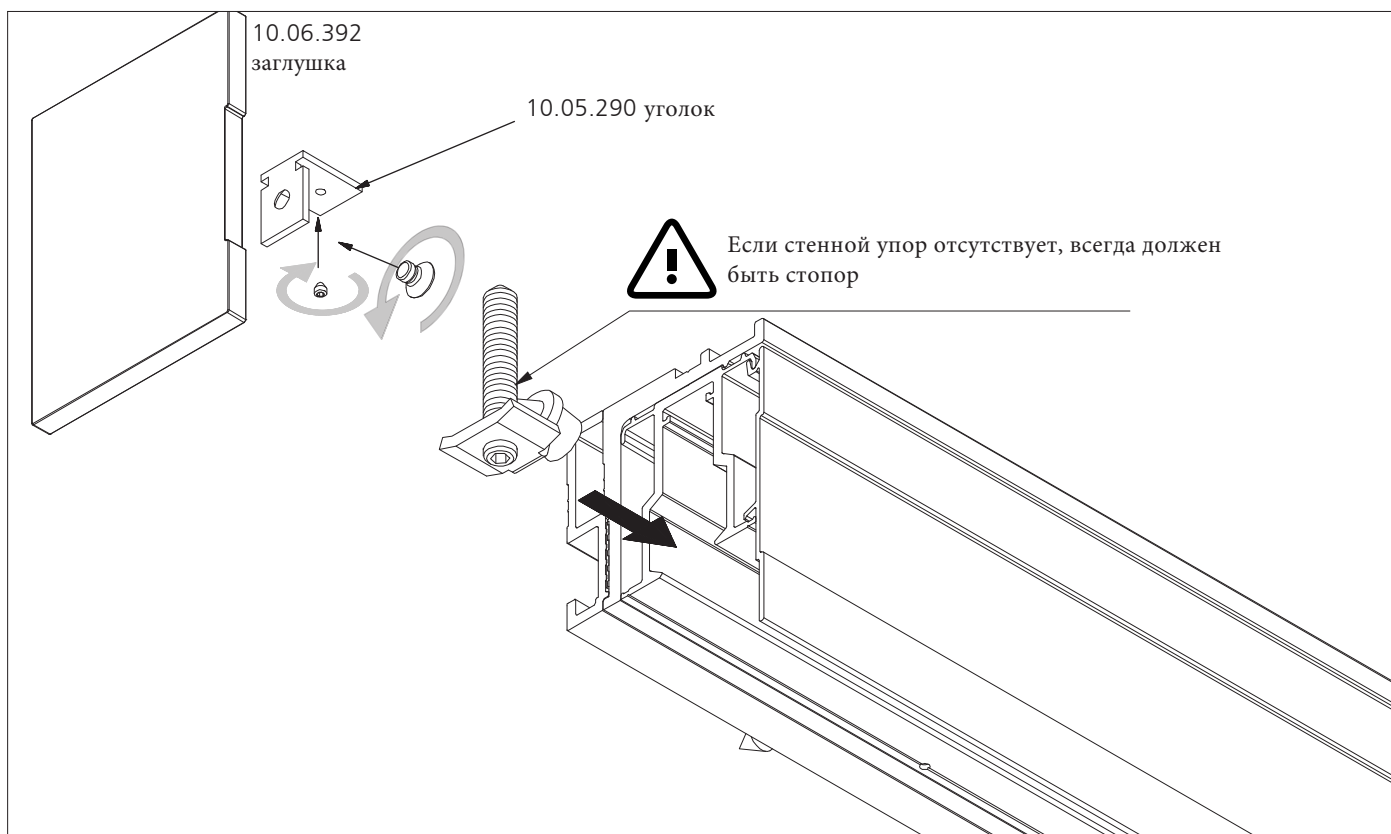
8_ Установите накладку на верхнюю направляющую и закрепите ее винтами

Инструкции

аксессуары верхней направляющей

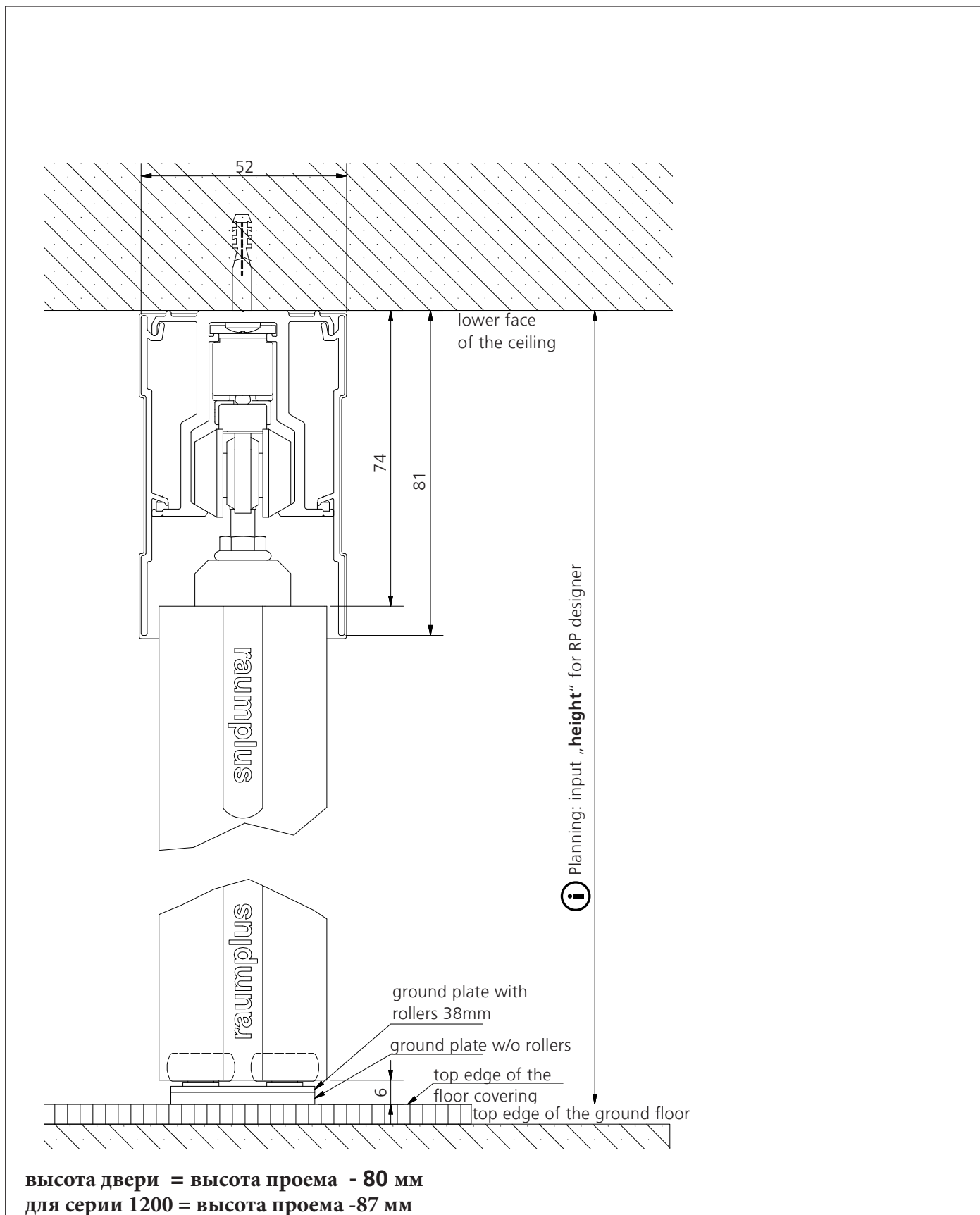


1_ крепления для стены



2_ Торцевая заглушка для профиля настенного соединения, левая

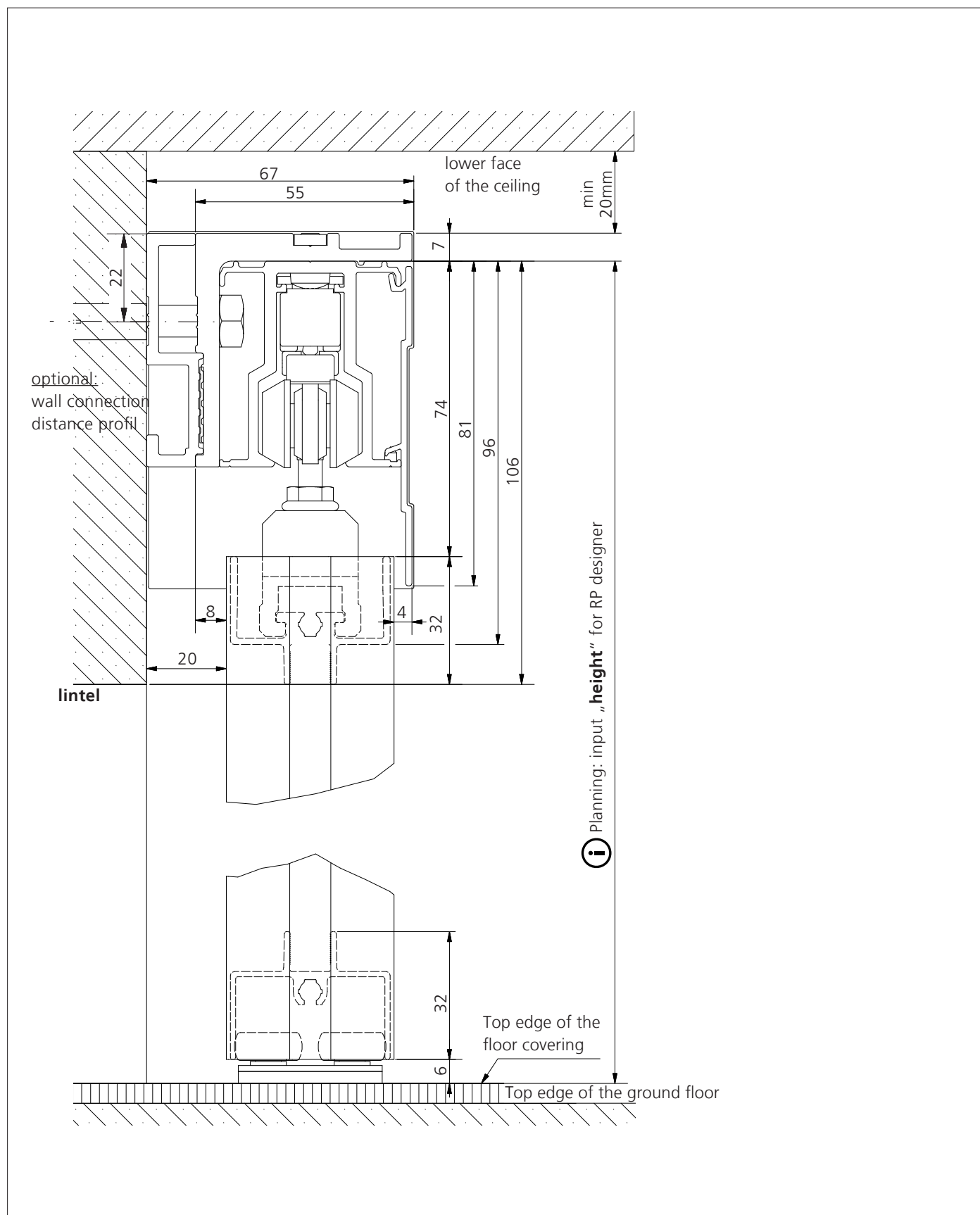
размеры



1_

Размеры

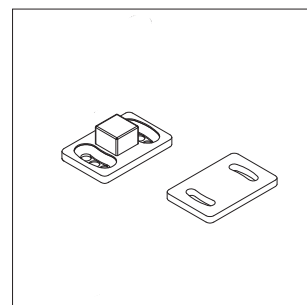
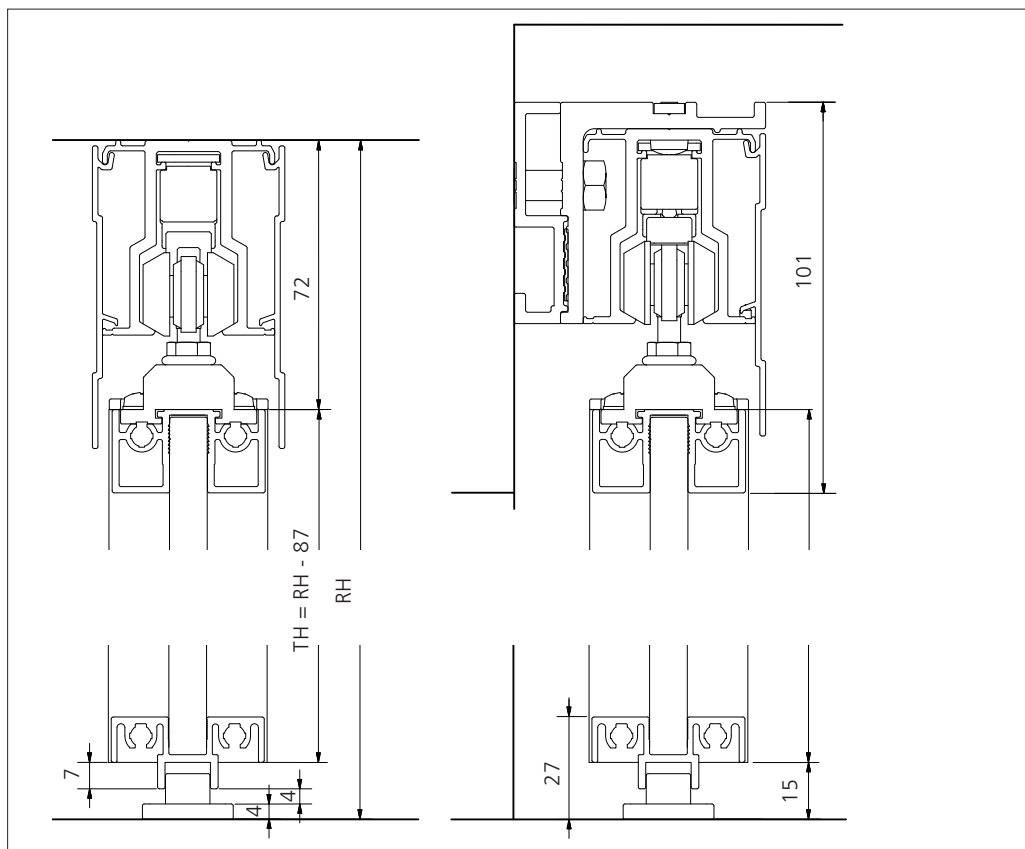
стенное крепление



2_ Determine the planned view underneath the lintel

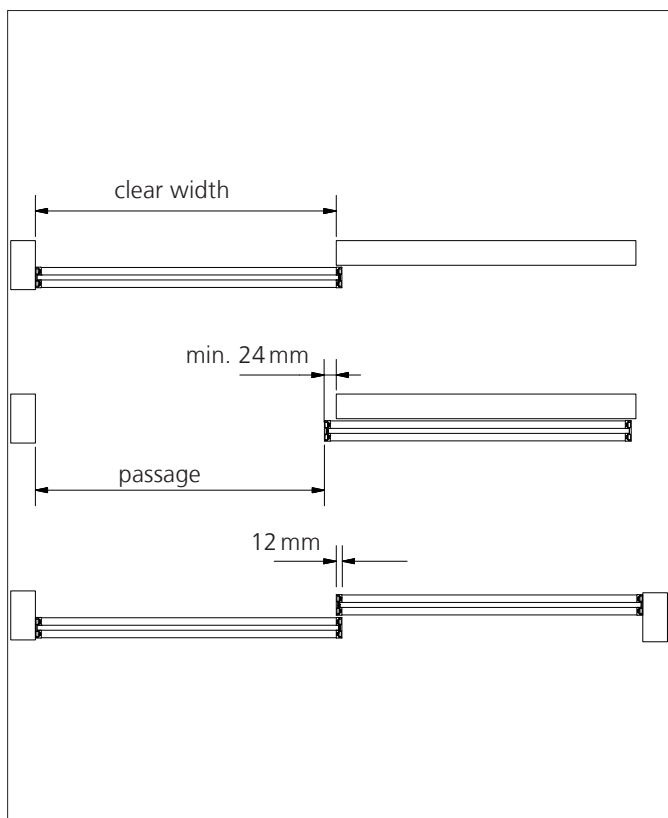
Инструкция

сирия 1200 SDB

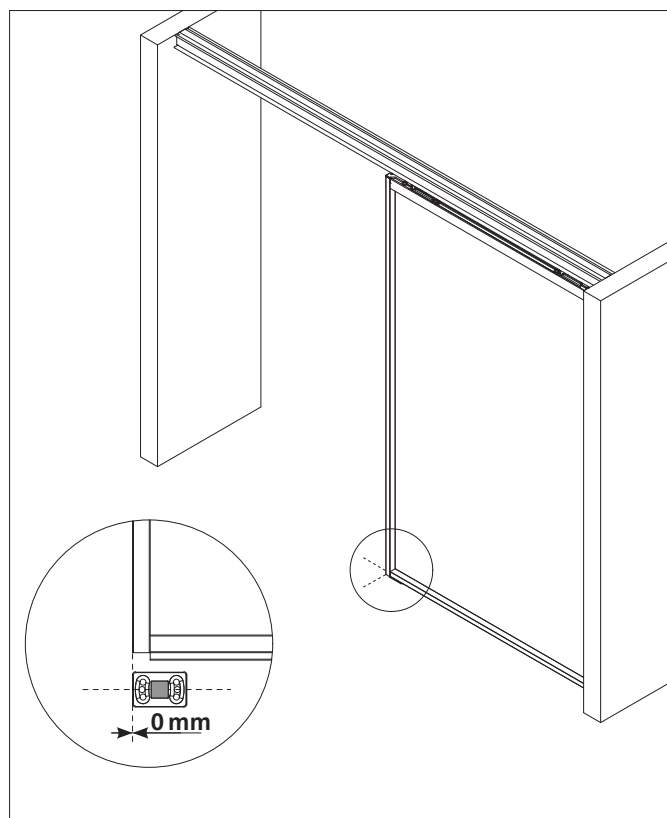


ограничитель двери 12 мм
AIR / дистанционная
пластина 10.05.047 /
10.05.048

1_ S1200



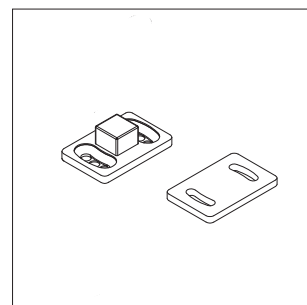
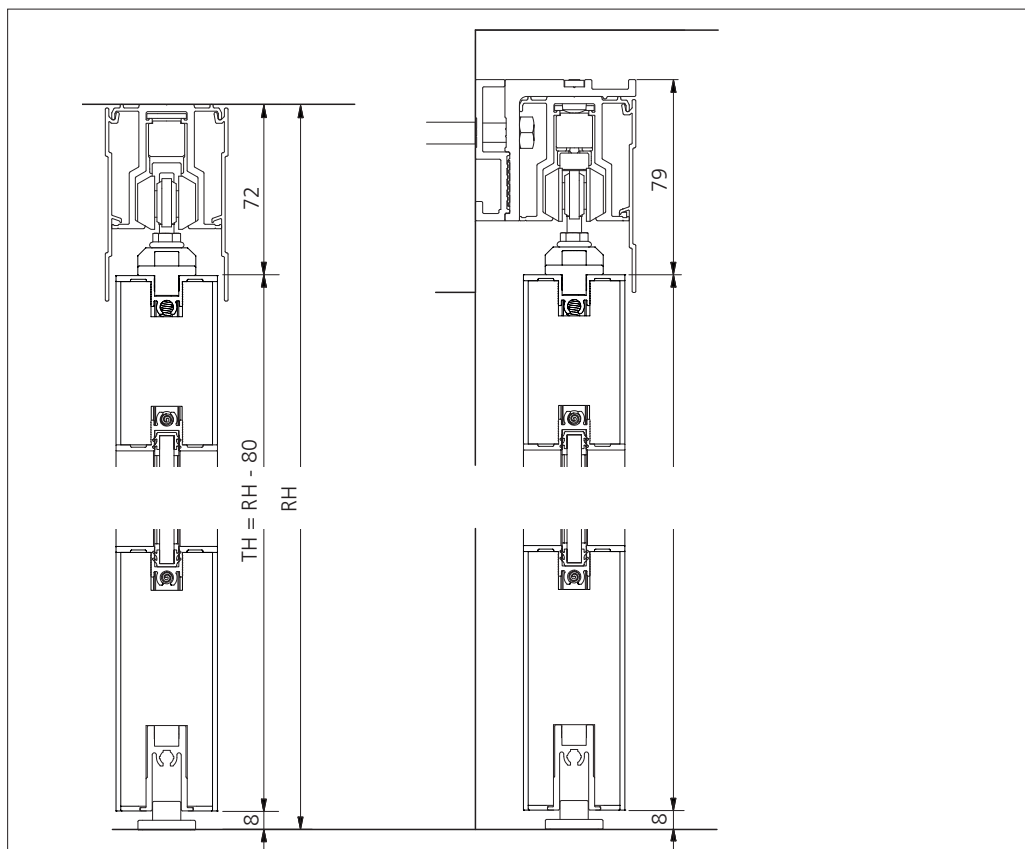
2_ перехлест



3_ позиция нижнего ограничителя

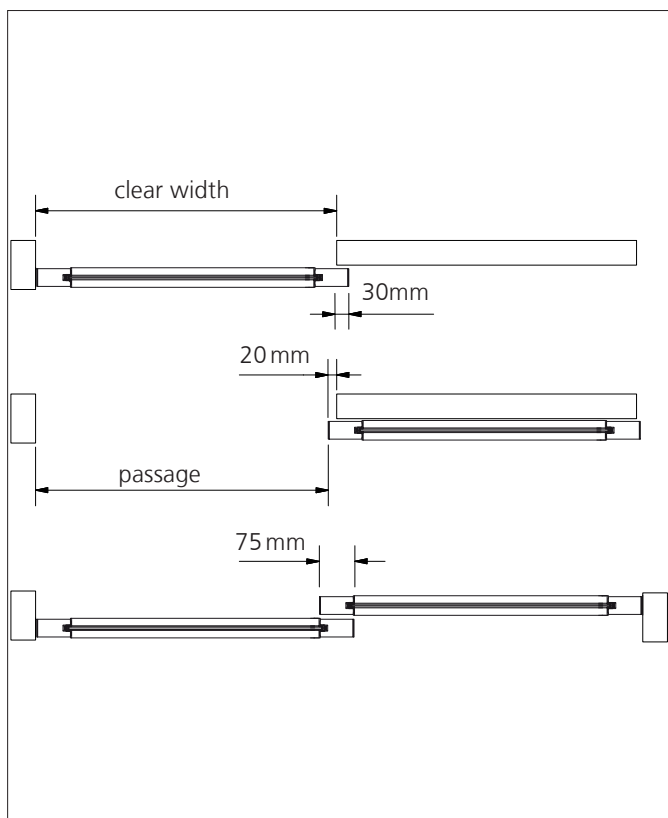
Инструкция

серия С 42

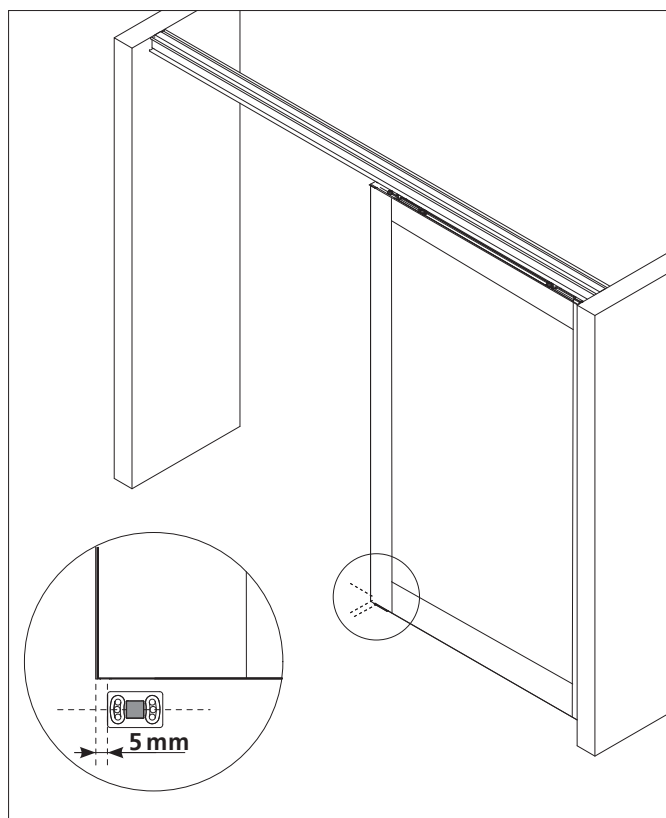


ограничительная пластина
12 mm AIR / дистанционная
пластина 10.05.047 /
10.05.048

1_ C 42.



2_ перехлест



3_ Position of the bottom guiding.