

СИСТЕМЫ РАЗДВИЖНЫХ ДВЕРЕЙ:
Установочные инструкции
Сборочные инструкции
Раздвижные двери серии AIR-B S34

Версия 1 (Июнь 2010)

ОБЩАЯ ИНФОРМАЦИЯ

Общая информация и инструменты_ страница 02

Аксессуары_ страница 03

Детальный чертеж_ страница 04

Размеры раскроя_ страница 05

Сборочные инструкции_ страница 07

Установочные инструкции_ страница 09

Детальный чертеж_ страница 16

ОБЩАЯ ИНФОРМАЦИЯ:

Подготовка

- Пожалуйста, проверьте соответствие элементов и их номера пунктов в соответствии с накладной и инструкцией по монтажу.
- Пожалуйста, проверьте целостность поставляемых элементов.
- В случае возникновения рекламаций или недостат - обратитесь к вашему поставщику.

Собираете или устанавливаете?

- Для сборки элементов, поставляемых RAUMPLUS, пожалуйста используйте приведенные инструкции.
- Для установки элементов, поставляемых RAUMPLUS, пожалуйста используйте приведенные инструкции.

ИНФОРМАЦИЯ:

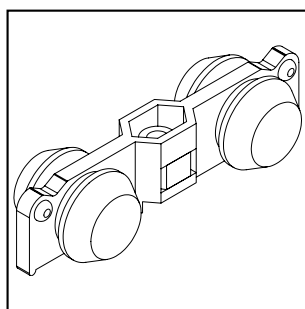
- Предполагается, что вы правильно и точно определили все раскроечные и установочные размеры в соответствии с настоящими инструкциями.
- Максимальный вес двери: 60кг.
- Минимальная / максимальная высота двери = 700мм / 2500мм
- Минимальная / максимальная ширина двери = 500мм / 1200мм

ИНСТРУМЕНТЫ:

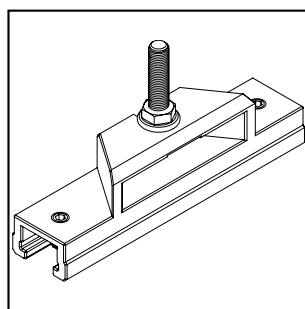
- Инструмент для резки по металлу (алюминию)
- Шестигранные ключи 3/4/5мм
- Дрель
- Сверла Ø6,5/8,5/10мм
- Линейка
- Правило и невелир
- Карандаш
- Уровень

АКСЕССУАРЫ

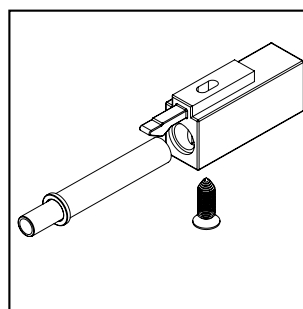
АКСЕССУАРЫ:



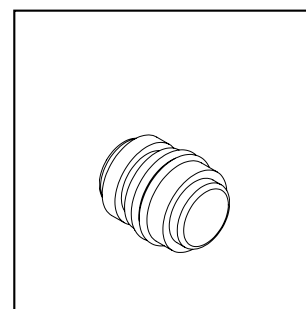
1_



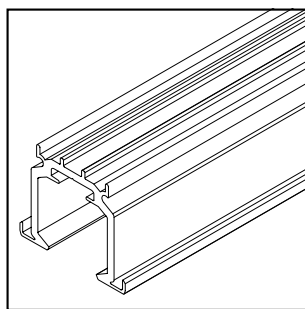
2_



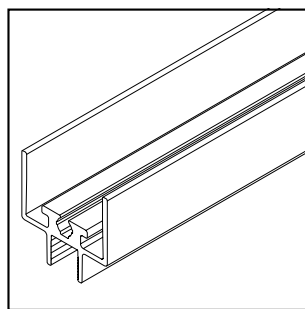
3_



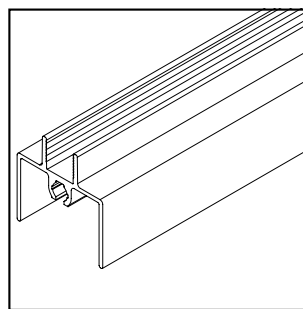
4_



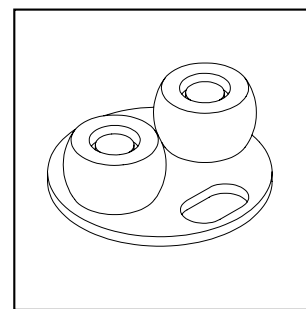
5_



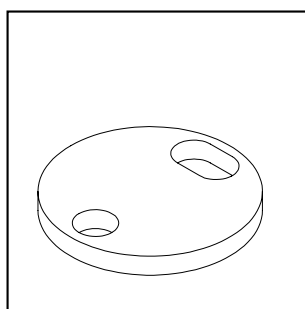
6_



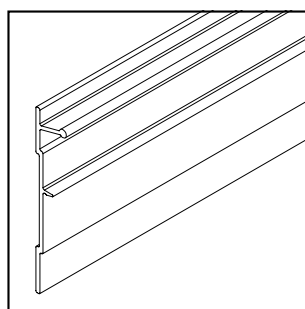
7_



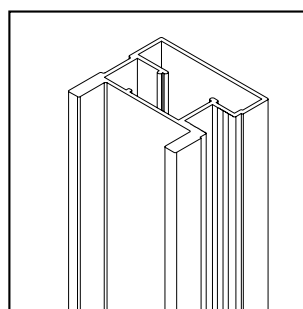
8_



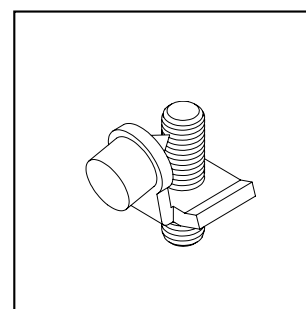
9_



10_



11_

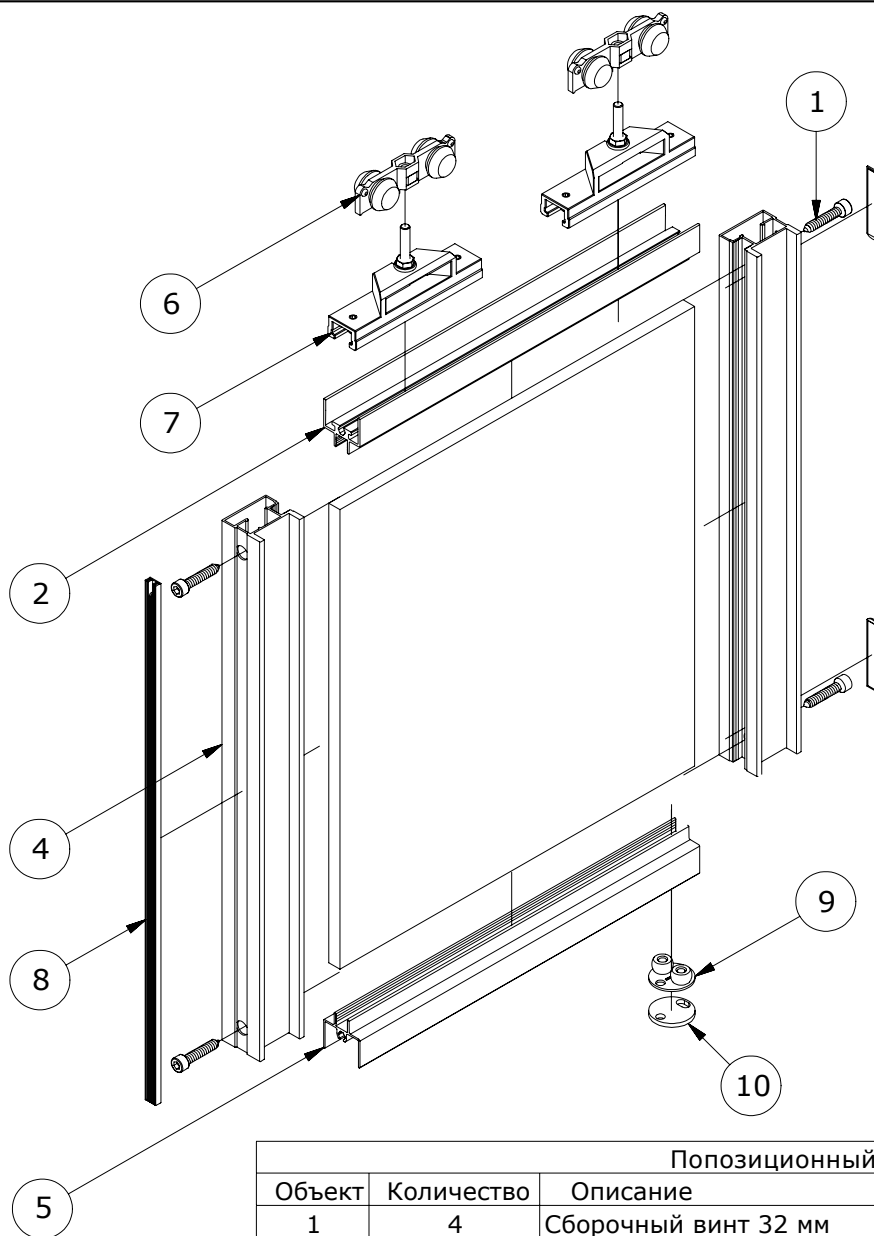


12_

- 1_ Верхний ролик AIR (10.06.200)_
- 2_ Крепление верхнего ролика AIR (10.06.020)_
- 3_ Стопор для верхнего ролика AIR (10.05.017)_
- 4_ Тормоз верхнего ролика AIR (10.05.030)_
- 5_ Верхняя направляющая AIR S34 (17.55.020)_
- 6_ Верхний горизонтальный профиль AIR S34 (17.12.0xx)
- 7_ Нижний горизонтальный профиль AIR S34 (17.14.0xx)
- 8_ Площадка с нижними роликами S34 AIR (10.06.034)
- 9_ Площадка под нижний ролик AIR S34 (10.06.035)
- 10_ Накладка на верхнюю направляющую Air (14.50.0xx)
- 11_ Профиль вертикальный S300 асимметричный. (15.51.0xx)

- 12_ Стопор AIR (10.05.060)
- 13_ Сборочный винт 32мм (10.07.012) (без илл.)
- 14_ Заглушка (10.07.05x) (без илл.)
- 15_ Профиль-держатель стеновой (14.54.0xx) (без илл.)
- 16_ Винт для профиля-держателя стенового (M6 x 14) (без илл.)
- 17_ Гайка для винта стенового держателя (без илл.)

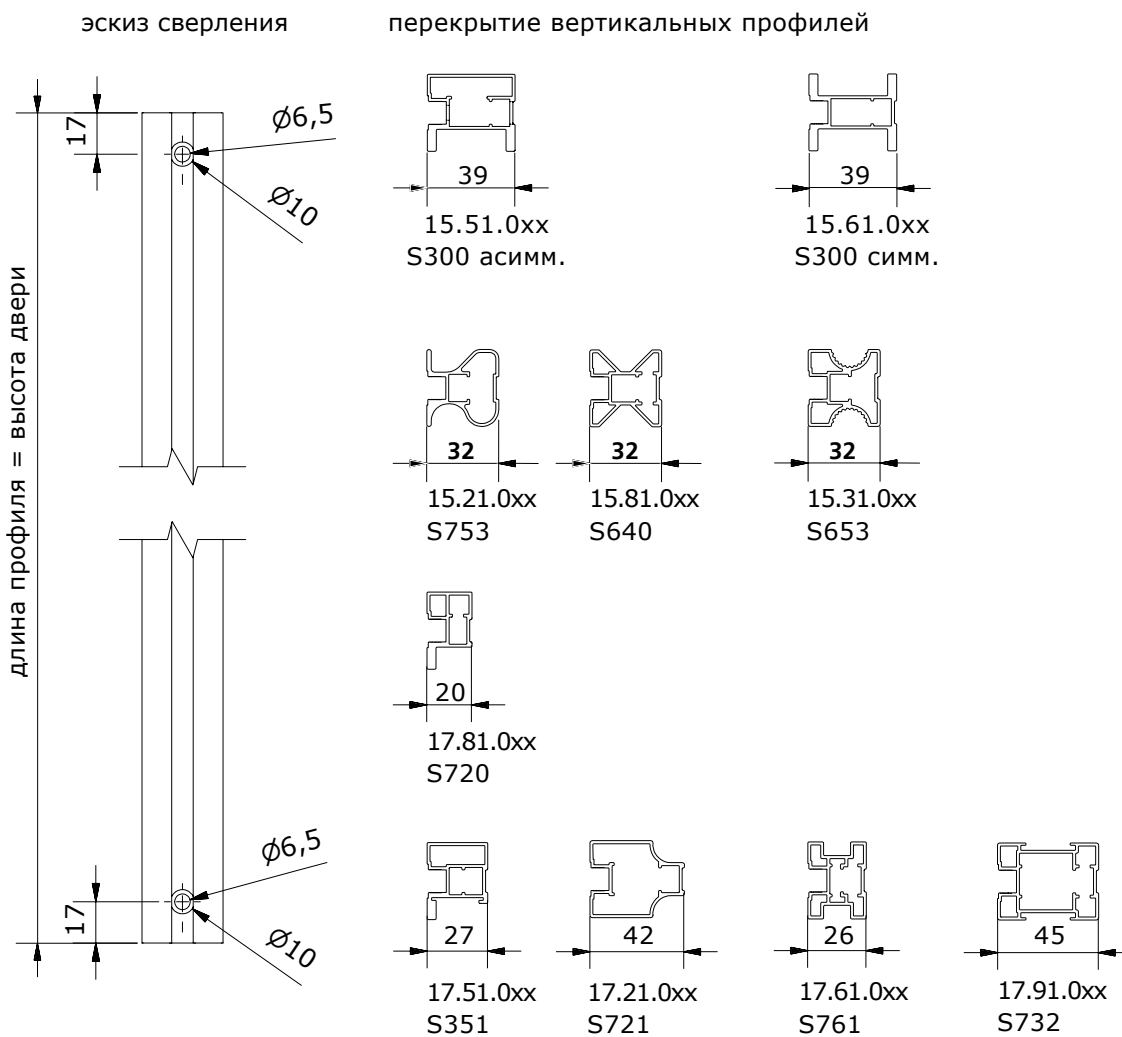
ДЕТАЛЬНЫЙ ЧЕРТЕЖ ЭСКИЗ



Попозиционный перечень			
Объект	Количество	Описание	Артикул
1	4	Сборочный винт 32 мм	10.07.012
2	1	Верхний гор. профиль AIR S34	17.12.0xx
3	4	Заглушка	10.07.05x
4	2	Вертик. профиль S300 асимм.	15.51.0xx
5	1	Нижний гор. профиль AIR S34	17.14.0xx
6	2	Верхний ролик AIR	10.06.200
7	2	Крепление верхнего ролика AIR	10.06.020
8	1	Противопыльная щетка	-
9	1	Площадка с нижн. роликом S34 AIR	10.06.034
10	1	Площадка под нижн. ролик AIR S34	10.06.035

04_05

ДЕТАЛЬНЫЙ ЧЕРТЕЖ / РАЗМЕРЫ РАСКРОЯ ПОДГОТОВКА ПРОФИЛЕЙ



Размеры раскроя:

высота двери = высота проёма - 60мм

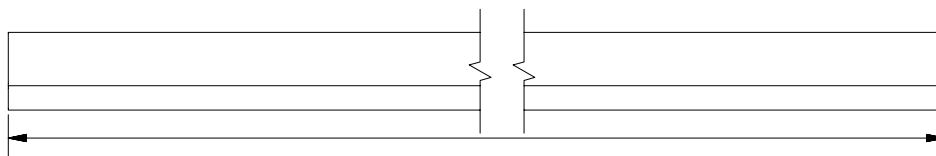
мин. / макс. высота двери = 700мм / 2500мм

серия профиля	размеры раскроя для панелей, мм			
	вычет из высоты двери		вычет из ширины двери	
	ДСП	Стекло	ДСП	Стекло
S300 сим./асим.	47	49	65	65
S753, S640, S653	47	49	51	51
S720	47	49	25	27
S351	47	49	41	41
S721	47	49	71	71
S761	47	49	39	39
S732	47	49	77	77

1_ Резка в размер для вертикальных профилей / резка в размер для панелей

ДЕТАЛЬНЫЙ ЧЕРТЕЖ / РАЗМЕРЫ РАСКРОЯ ПОДГОТОВКА ПРОФИЛЕЙ

17.12.0xx
Верхний гориз.
профиль
AIR S34



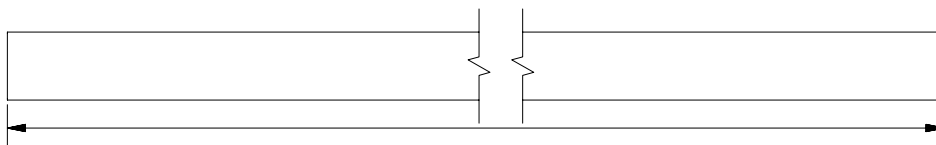
Длина верх/нижн. проф. =

S300 асим./сим.	ширина двери	-	78мм
S753, S640, S653	ширина двери	-	64мм
S720	ширина двери	-	40мм
S351	ширина двери	-	54мм
S721	ширина двери	-	84мм
S761	ширина двери	-	52мм
S732	ширина двери	-	90мм

17.14.0xx
Нижний гориз.
профиль
AIR S34



13.22.0xx
Разделитель
27мм,
опция

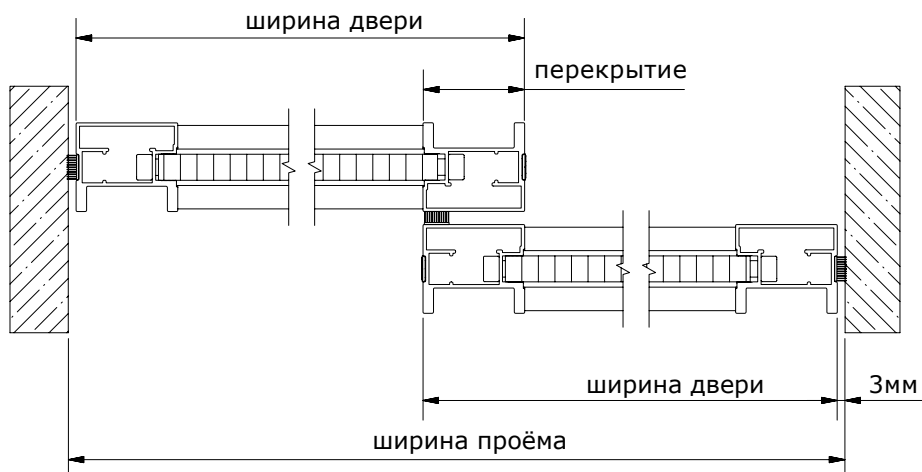


Длина разделительного профиля =

S300 сим./асим.	ширина двери	-	77мм
S753, S640, S653	ширина двери	-	63мм
S720	ширина двери	-	39мм
S351	ширина двери	-	53мм
S721	ширина двери	-	83мм
S761	ширина двери	-	51мм
S732	ширина двери	-	89мм



Для двухтрековых систем, пожалуйста, учитывайте перекрытия.



Размеры раскроя:

Длина профиля = ширина двери - x мм

мин. / макс. ширина двери = 500мм/1200мм

Макс вес двери = 60кг

СБОРОЧНЫЕ ИНСТРУКЦИИ

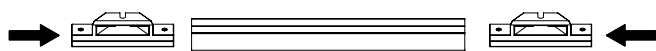
i Прокладка необходима только для панелей с толщиной менее 10 мм.

Начинайте снизу посередине!

Немного надрежьте прокладку на углу и натяните на угол!

1_ разместите панель на столе, нанесите уплотнитель (для панелей толщиной менее 10 мм)

1 Перед сборкой профилей в рамку двери, установите на верхний горизонтальный профиль крепление верхнего ролика AIR.



2 Укрепите верхний профиль плотно на панели.

6 После сборки профилей в рамку - укрепите на верхнем горизонте крепления для верхних роликов (подробно с размерами отступов на стр. 08)

4 Верт. профиль.

3 Нижн. гор. проф.

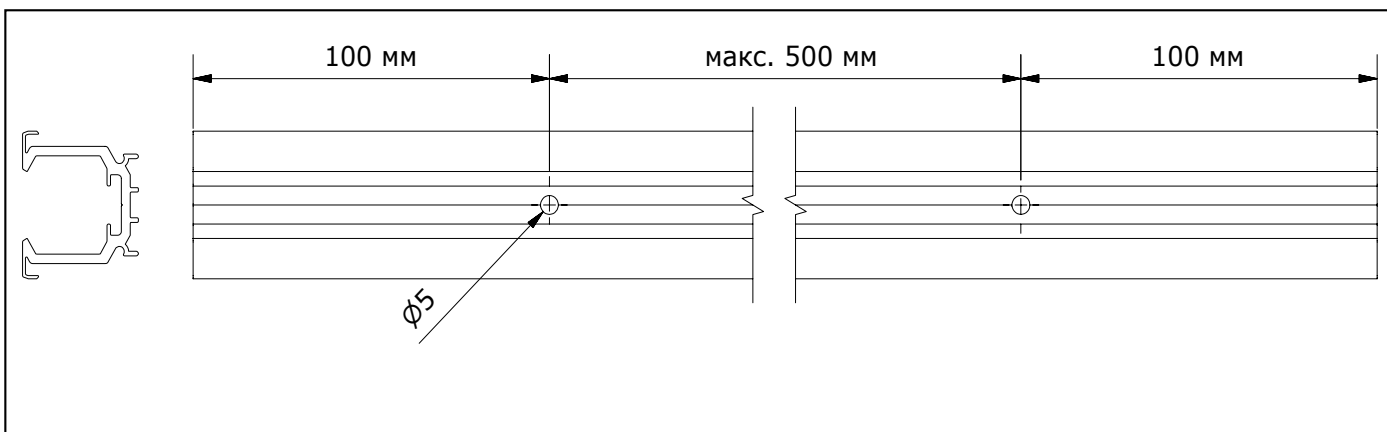
5 Верт. профиль

макс. 3Nm

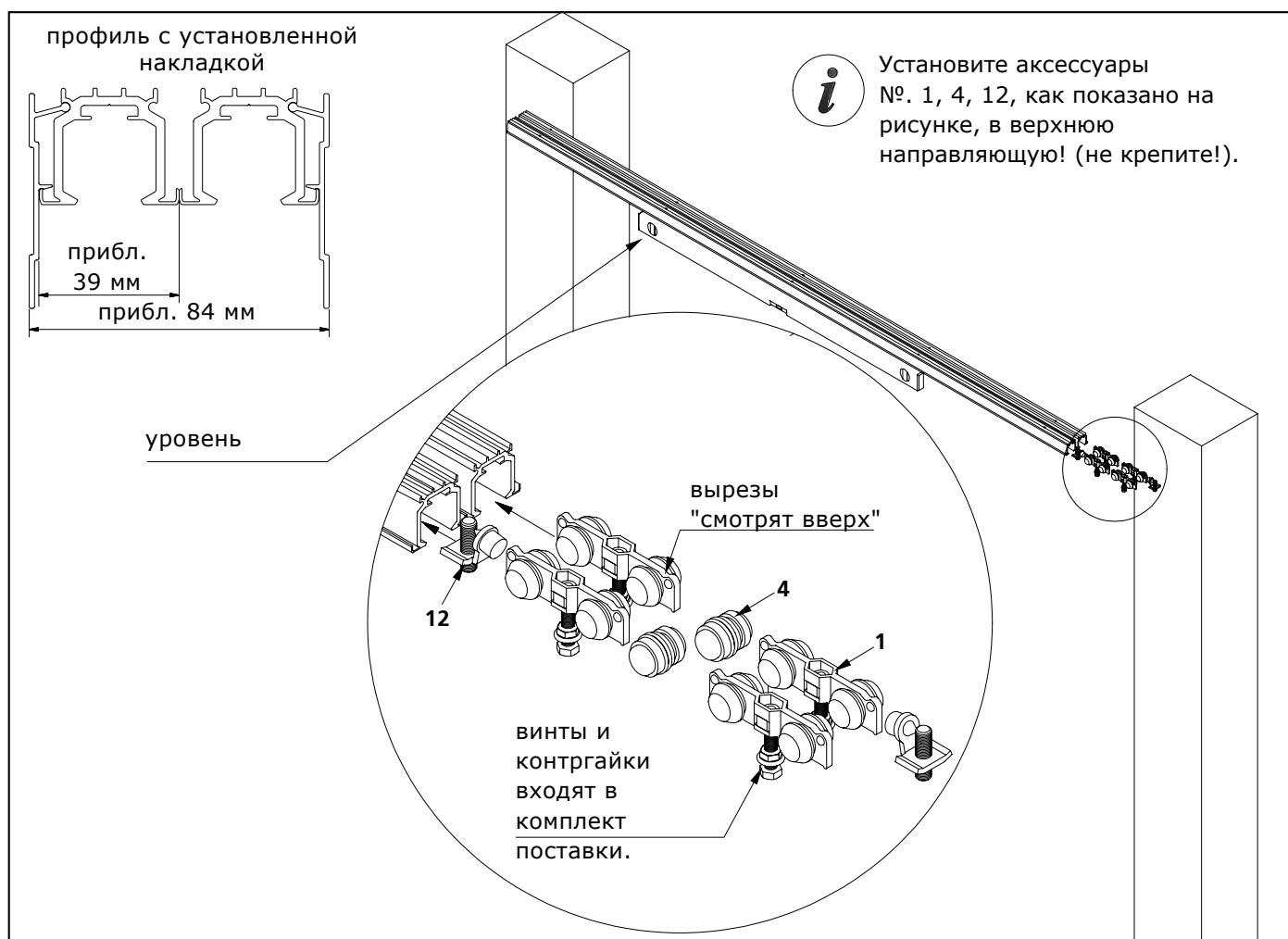
При использовании горизонтальных делителей - предварительно разметьте и рассверлите отверстия для сборочных винтов. (Ø6,5мм, Ø8,5мм).

2_ Оденьте профили на панели с помощью резинового молотка и правила, скрепите винтами (макс. 3Nm), проверьте прямоугольность с помощью рулетки, "крест-накрест".

ИНСТРУКЦИ ПО УСТАНОВКЕ



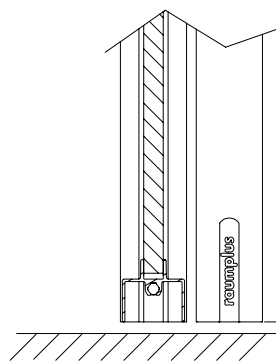
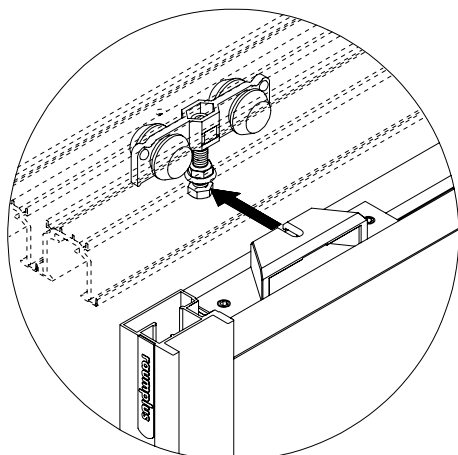
1_ Разметьте и отрежьте верхнюю направляющую необходимого размера, рассверлите отверстия как показано на рисунке, для крепления.



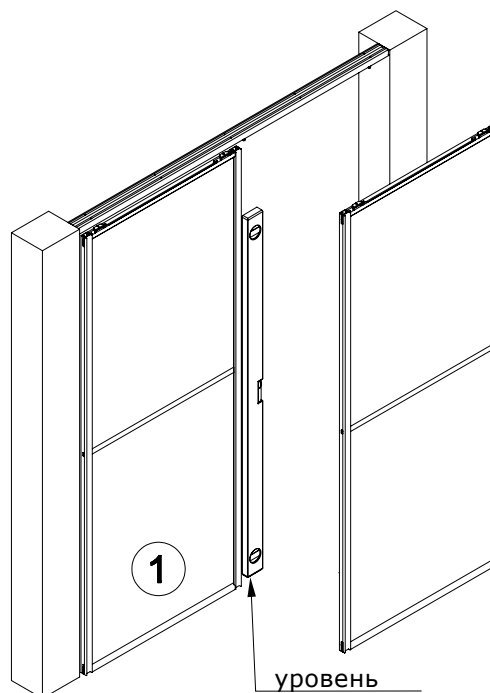
2_ Просверлите отверстия в потолке / верхней части корпуса, и смонтируйте горизонтально верхние направляющие.

УСТАНОВОЧНЫЕ ИНСТРУКЦИИ

При настройке раздвижных дверей, оставьте расстояние 6 мм от нижнего края раздвижной двери до пола!

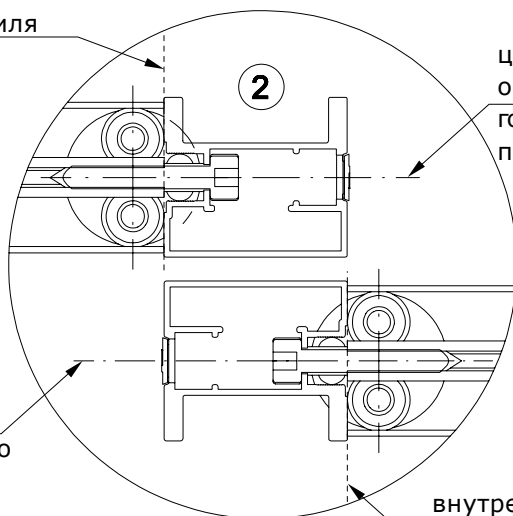


1. Сначала установите и отрегулируйте заднюю раздвижную дверь, наметьте место для пластины с роликами.
2. Установите пластину с нижними роликами. Так же установите первую дверь и нижние ролики.



3_ Отрегулируйте раздвижные двери / смонтируйте пластину для роликов.

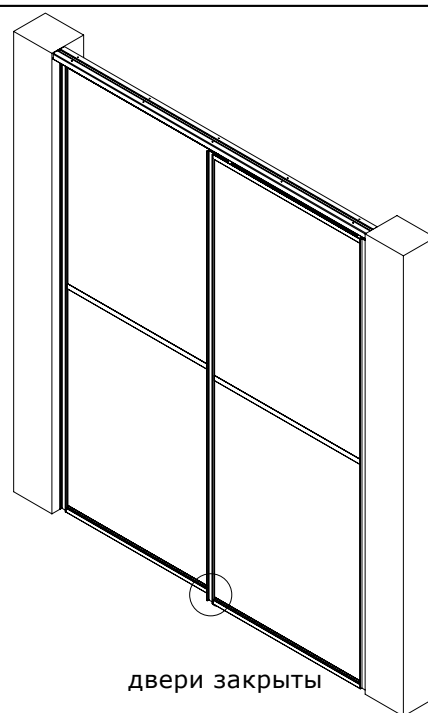
внутренний край профиля



центральная ось горизонтального профиля

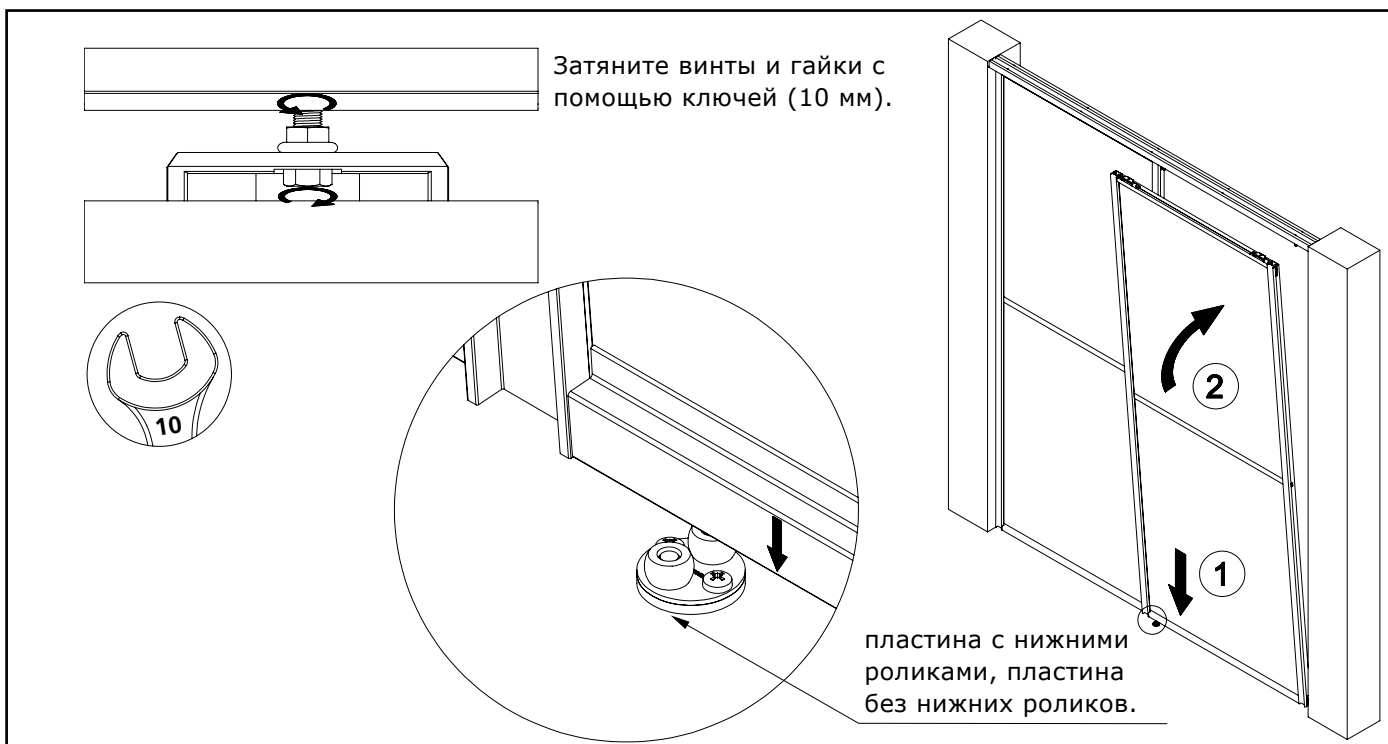
центральная ось горизонтального профиля

внутренний край профиля

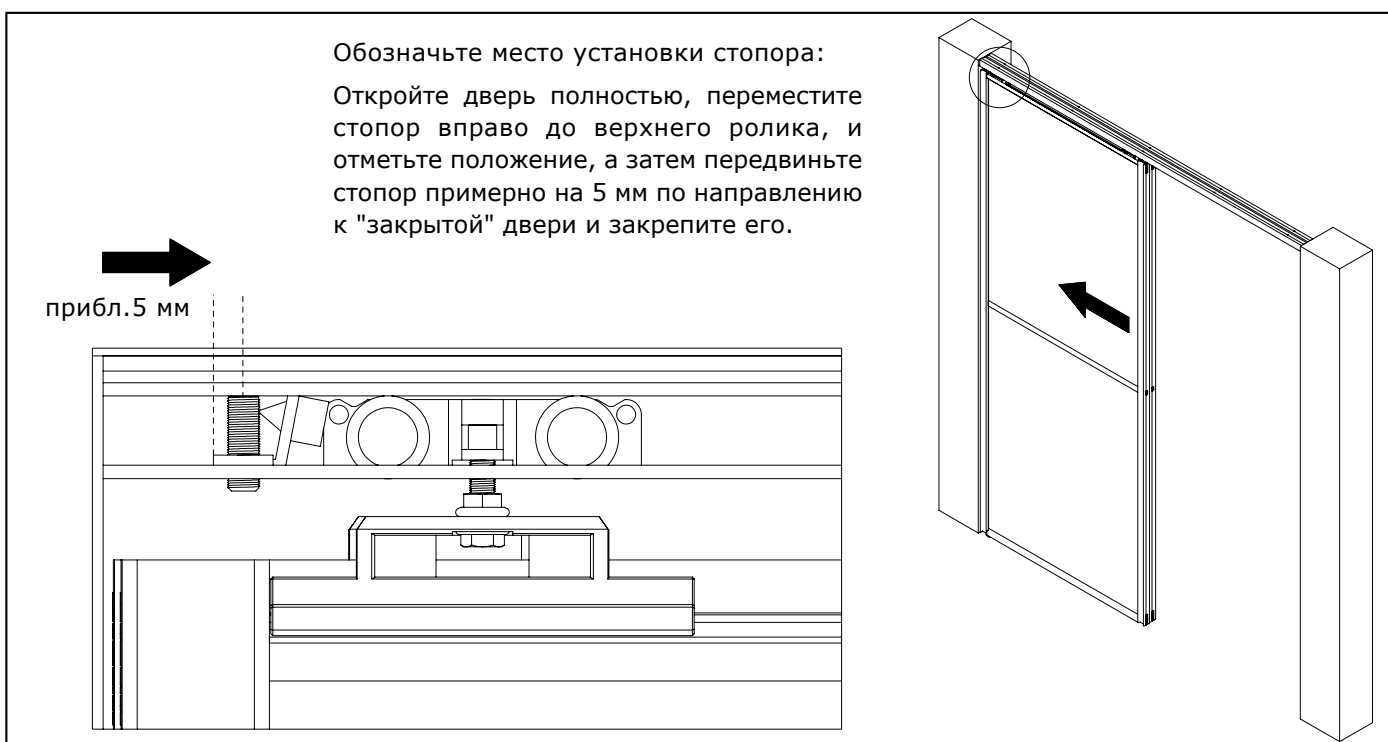


4_ отметьте позиции (клеякой лентой / каандашом), вновь снимите двери и укрепите нижние ролики.

ИНСТРУКЦИИ ПО УСТАНОВКЕ

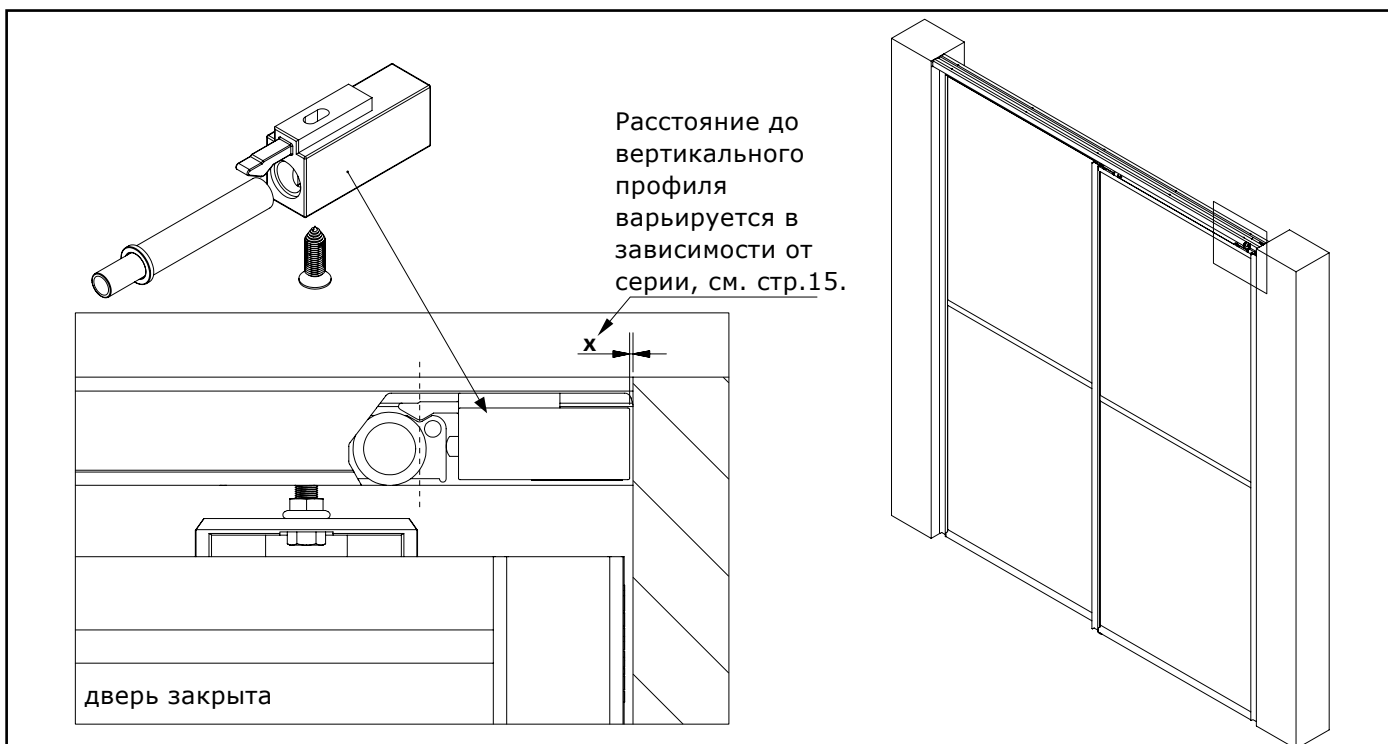


5_ Установите двери на верхние ширниры и отрегулируйте.

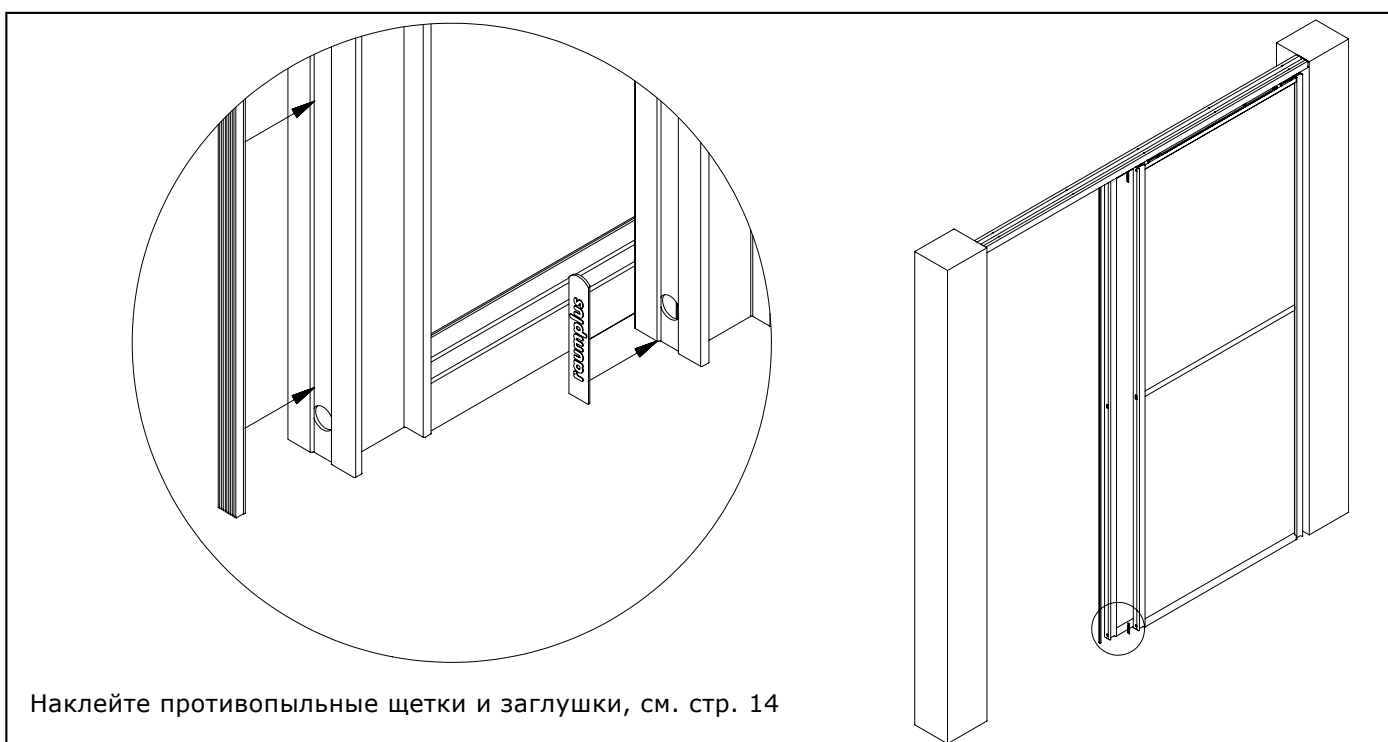


6_ Установите стопор (без тормоза дверей) в обоих верхних треках на позиции дверей "открыто".

УСТАНОВОЧНЫЕ ИНСТРУКЦИИ

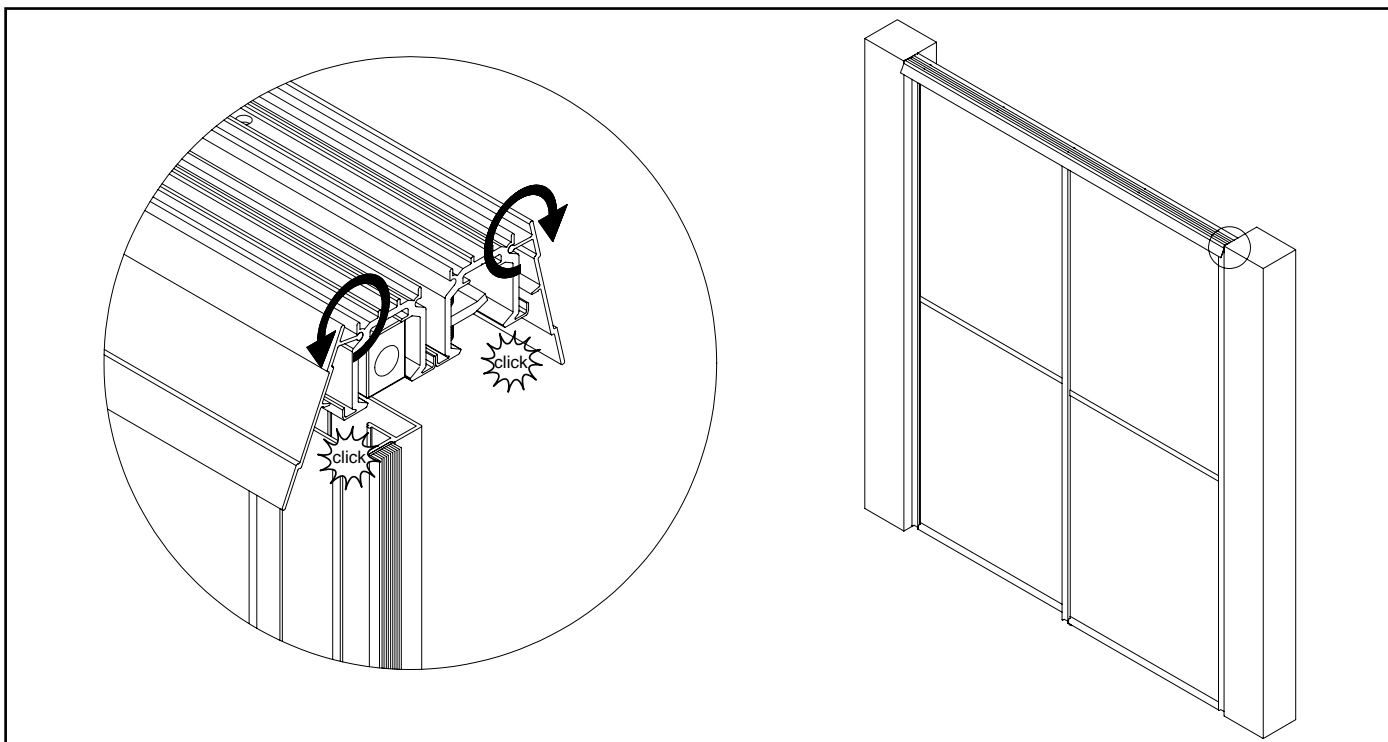


7_ Установите стопор для верхнего ролика AIR в обоих верхних треках в позиции дверей "закрыто".

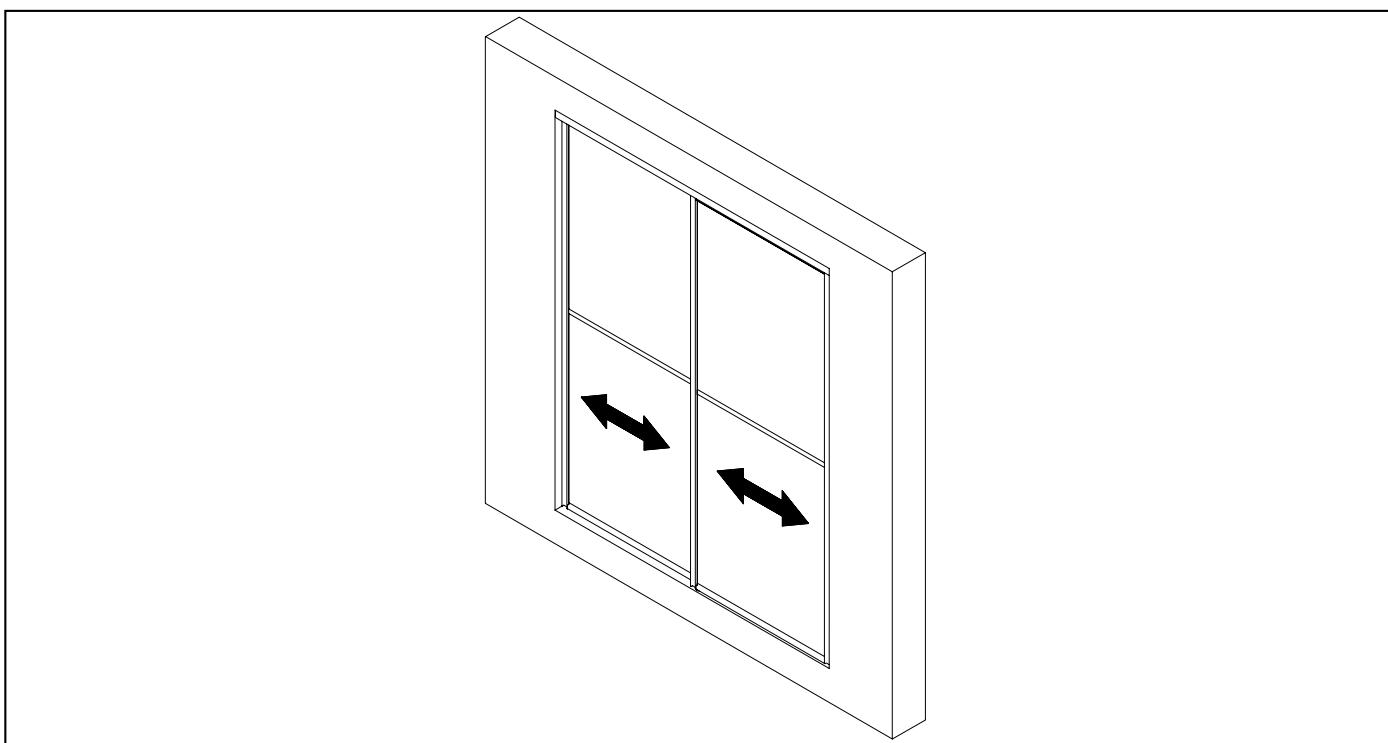


8_ Наклейте противопыльные щетки и заглушки для отверстий.

УСТАНОВОЧНЫЕ ИНСТРУКЦИИ



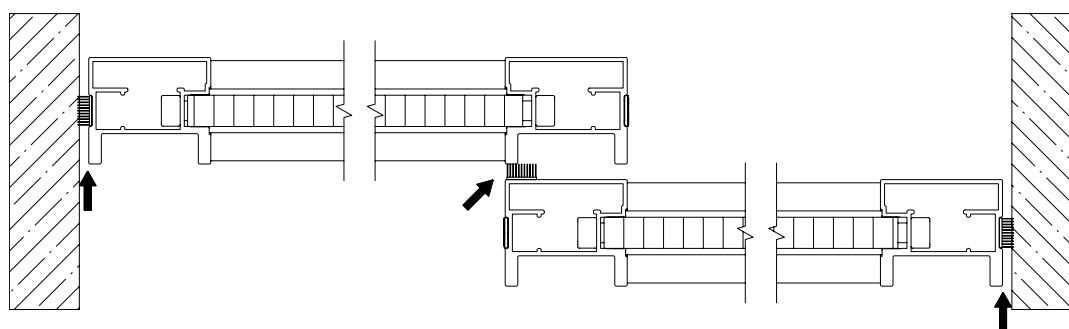
9_ Установите наклейки для верхних треков спереди и сзади.



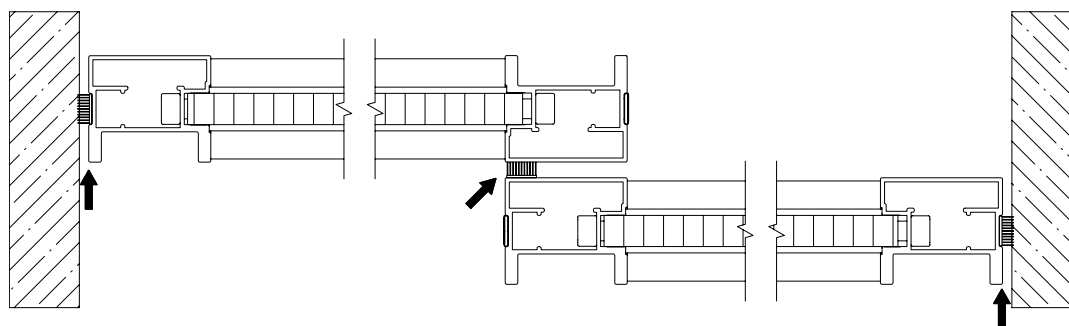
10_ Проверьте функциональность.

УСТАНОВОЧНЫЕ ИНСТРУКЦИИ

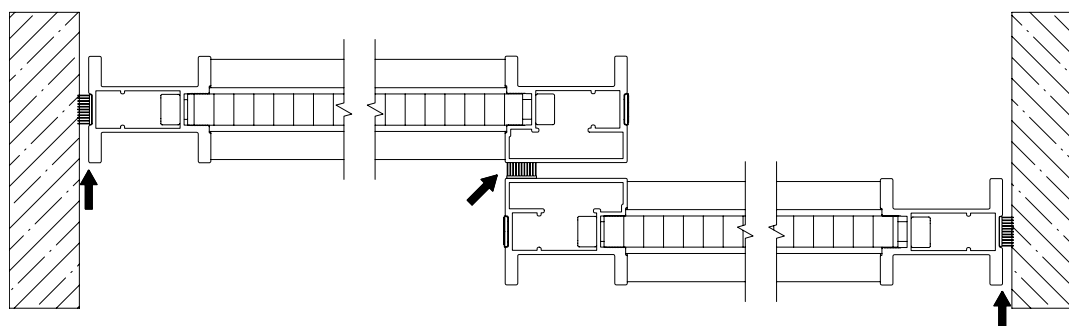
Установка противопыльных щеток и заглушек для отверстий.



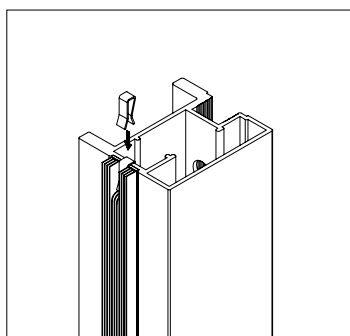
1.Пример



2.Пример
профиль "наоборот"



3. Пример
Смешанный
профиль



клипса

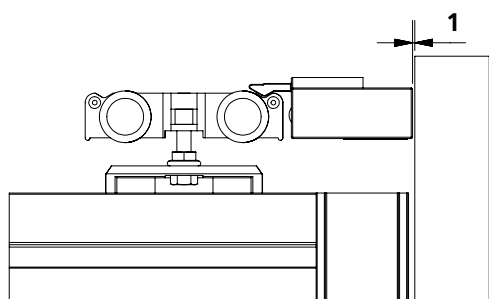


Наклейте противопыльную щетку и закрепите её на концах клипсами. Наклейте заглушки на рассверленные в вертикальном профиле сверху и снизу отверстия.

УСТАНОВОЧНЫЕ ИНСТРУКЦИИ

Определение места установки тормоза.

Определите расстояние установки
верхнего крепления AIR до
вертикального профиля (стр. 08).



S640



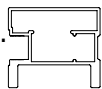
S720



S351



S300 асим.



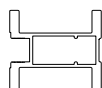
S653



S761



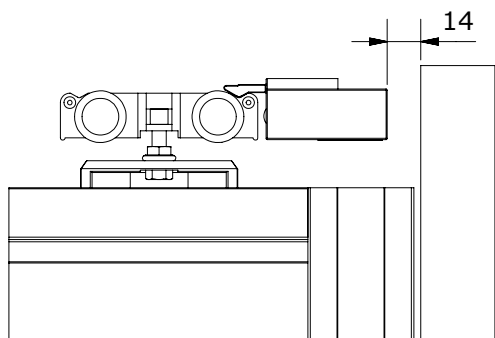
S300 сим.



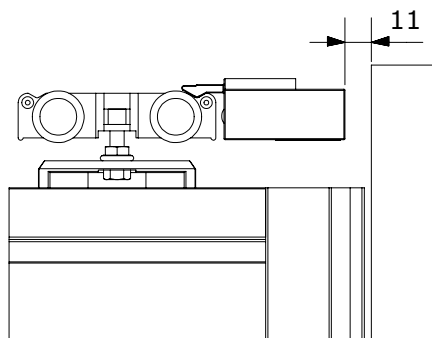
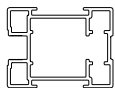
S753



12_ Расстояние до тормоза верхнего ролика AIR от боковой стенки (стены) составляет 1мм



S732



S721



13_ Расстояние до тормоза верхнего ролика AIR от боковой стенки (стены) составляет 14мм

14_ Расстояние до тормоза верхнего ролика AIR от боковой стенки (стены) составляет 11мм

ДЕТАЛЬНЫЙ ЧЕРТЕЖ

