

# Распашная дверь RPS

## Информация о продукте

### Важная информация:

- n Данное руководство является неотъемлемой частью продукта и описывает правильную и безопасную установку системы. Пожалуйста внимательно прочитайте инструкцию перед установкой.
- n Обратите внимание, что сборка должна выполняться только квалифицированным и обученным персоналом в строгом соответствии со всеми деталями, указанными в этом документе. Неправильная установка создает угрозу безопасности будущего пользователя. Производитель не несет ответственность за дефекты возникшие в результате неправильной сборки.
- n Пожалуйста проверьте комплектацию и качество поставляемых деталей.
- n Если какие-либо детали повреждены или потеряны, немедленно свяжитесь с ответственным поставщиком.
- n Предполагается, что вы точно определили все размеры резки в соответствии с инструкцией по измерению продуктов gaumplus.

### Значение символов:



Риск или опасность



Советы и информация



Дополнительная информация



Направление движения

„да“ и „правильно“



„нет“ и „неправильно“

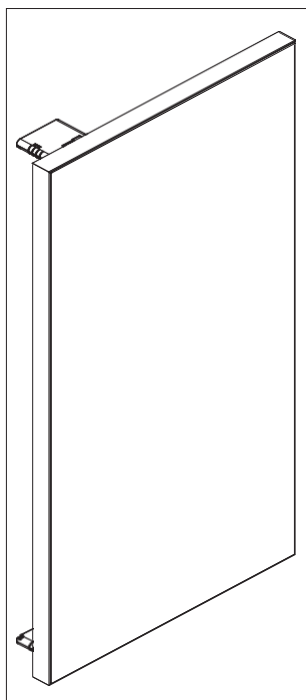


следуйте указаниям

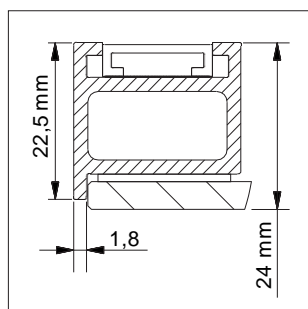
### Характеристики системы RPS

- n max. вес двери = 20 kg
- n min./max.высота двери = 300 mm / 2500 mm
- n min./max.ширина двери = 300 mm / 620 mm

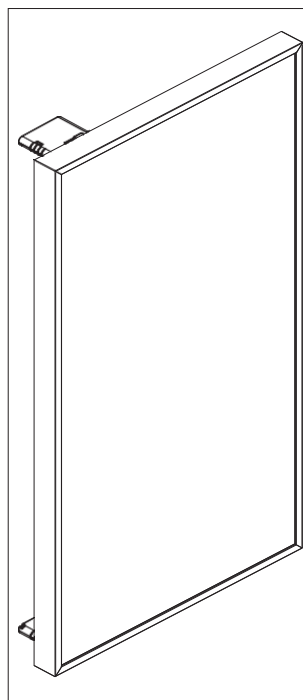
# Аксессуары



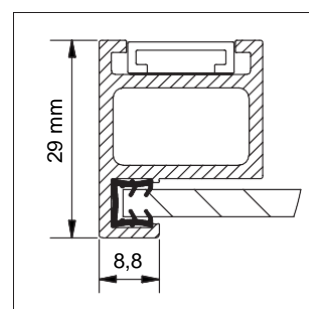
1\_



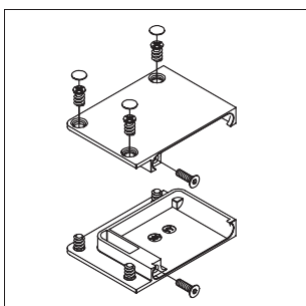
2\_ 52.11.0xx



3\_



4\_ 52.01.0xx



5\_ 10.52.01x

1\_ Распашная дверь RPS , профиль 22.5мм

2\_ Рамочный профиль RPS 22,5 мм:

серебро 52.11.020  
темная бронза 52.11.020

3\_ Распашная дверь RPS, профиль 29 мм

4\_ Рамочный профиль RPS 29мм

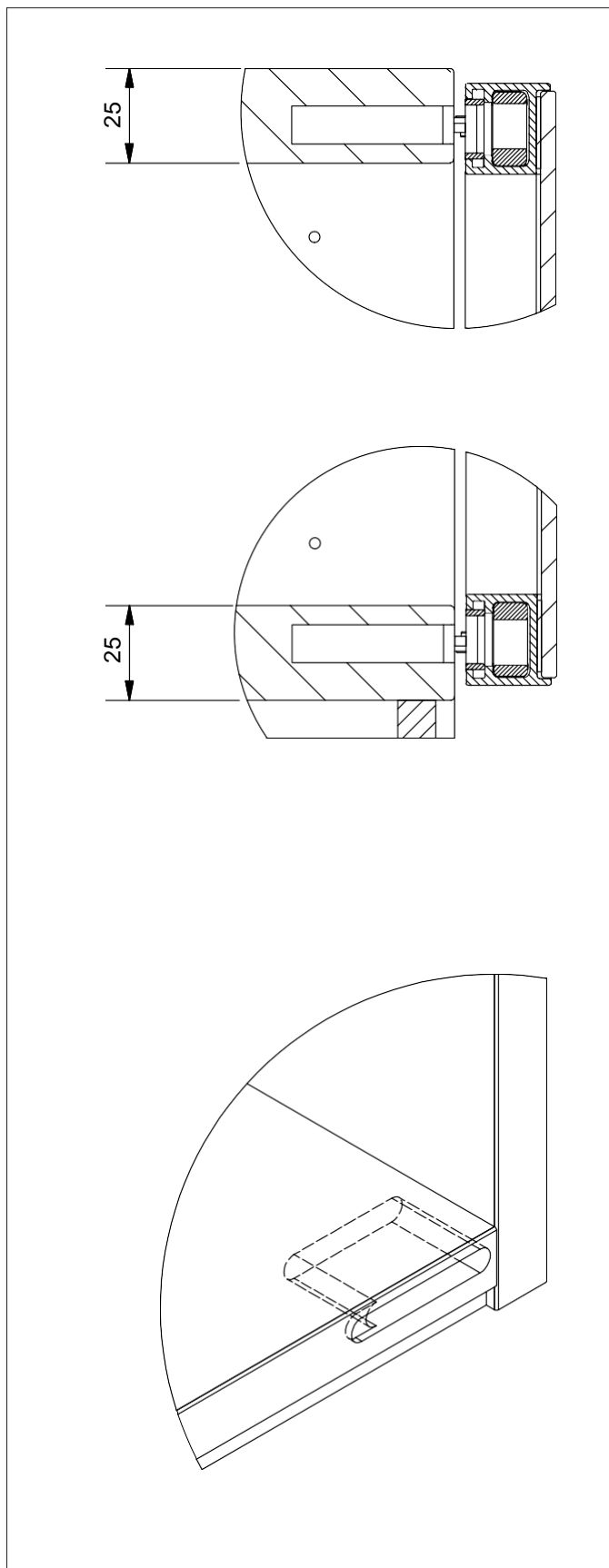
серебро 52.01.020  
темная бронза 52.01.050

5\_ Комплект монтажных пластин RPS

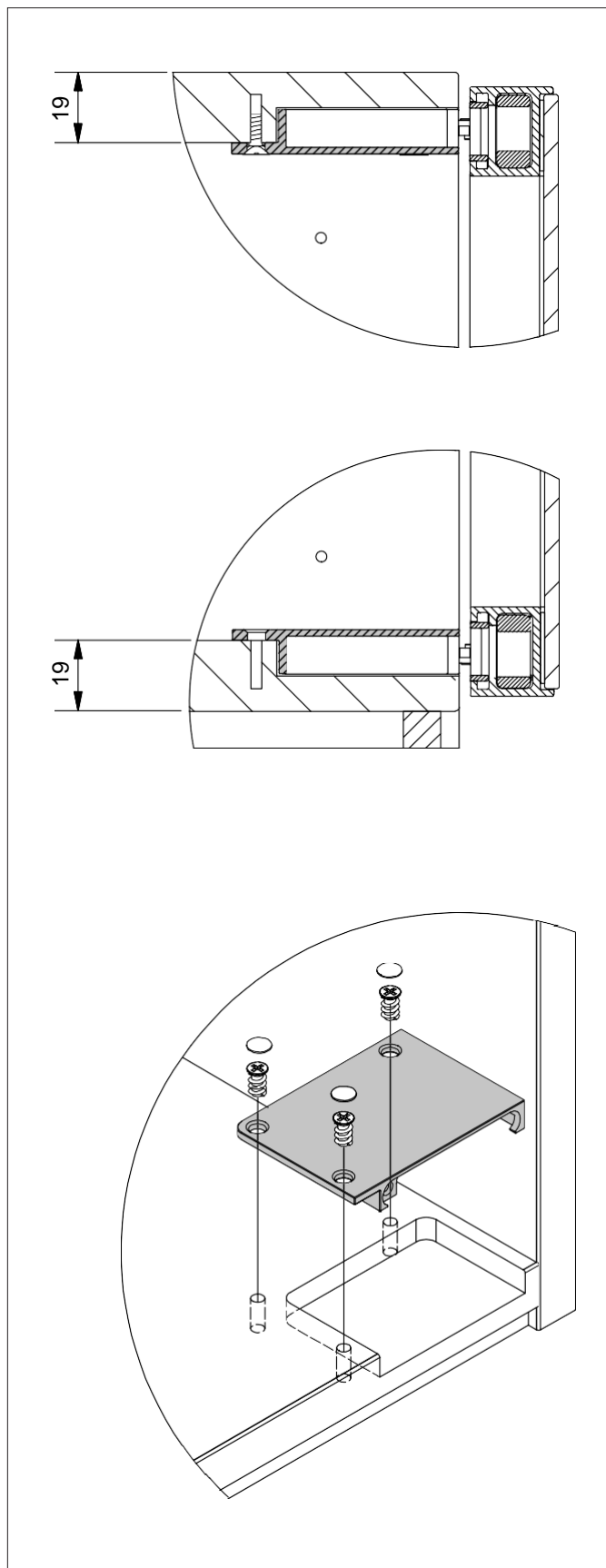
серебро 10.52.015  
темная бронза 10.52.016

# Варианты

Варианты монтажа на корпус (рамочный профиль 22,5 mm)

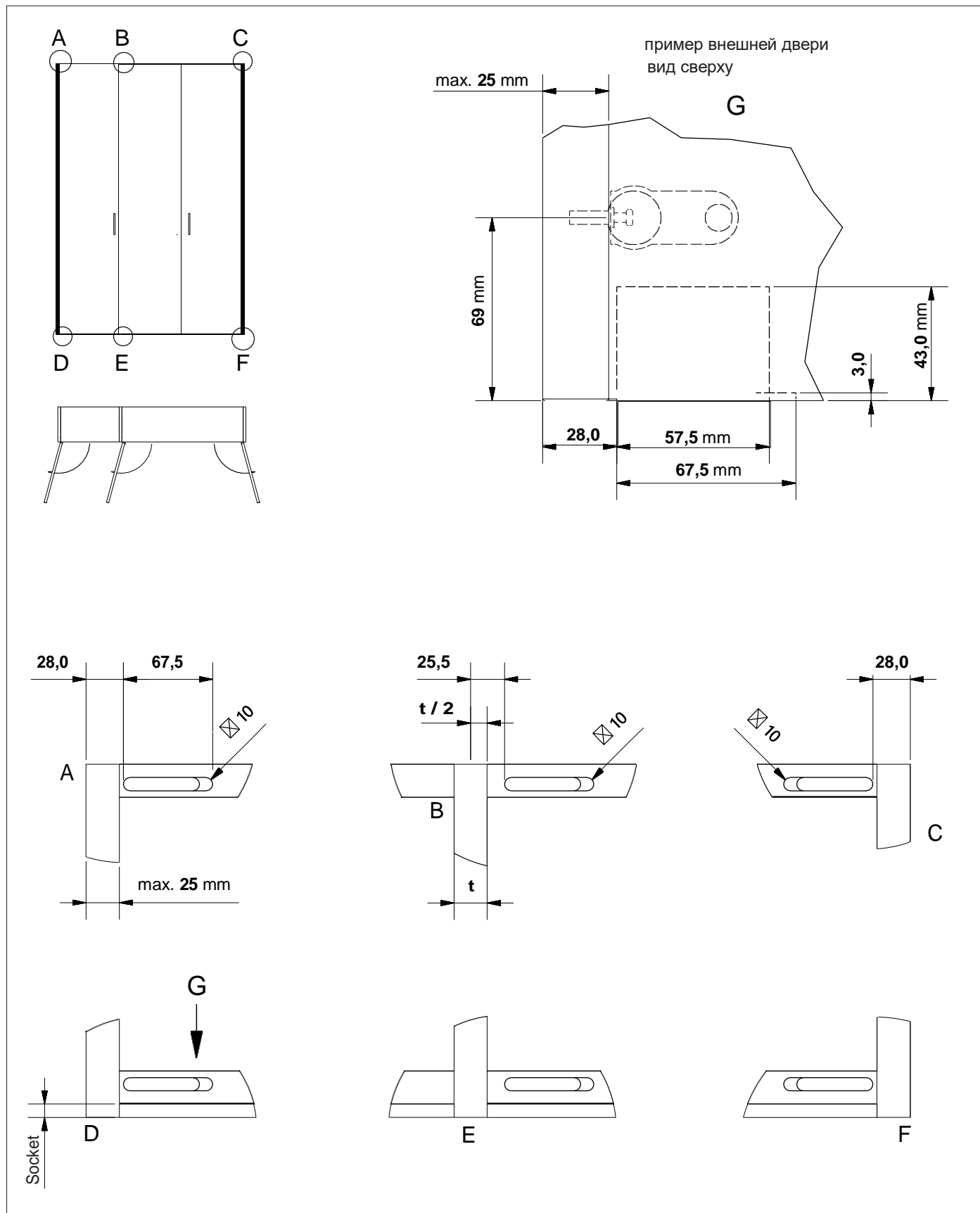


1\_ Фрезеровка петли в корпус

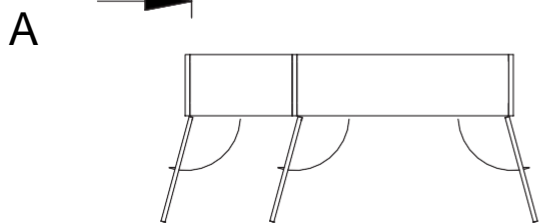
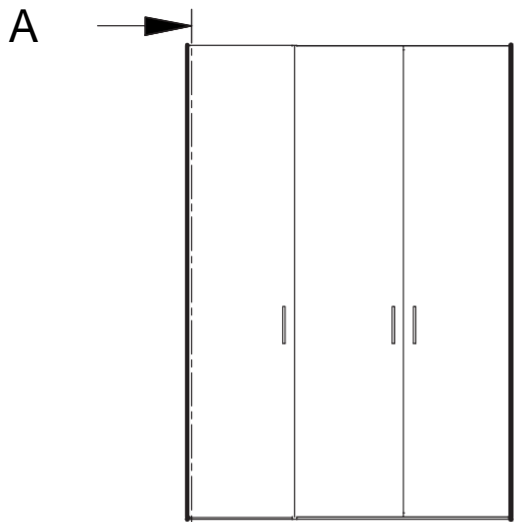


2\_ Петля с заглушкой

# Фрезеровка корпуса Врезная петля



# Расчет высоты дверей



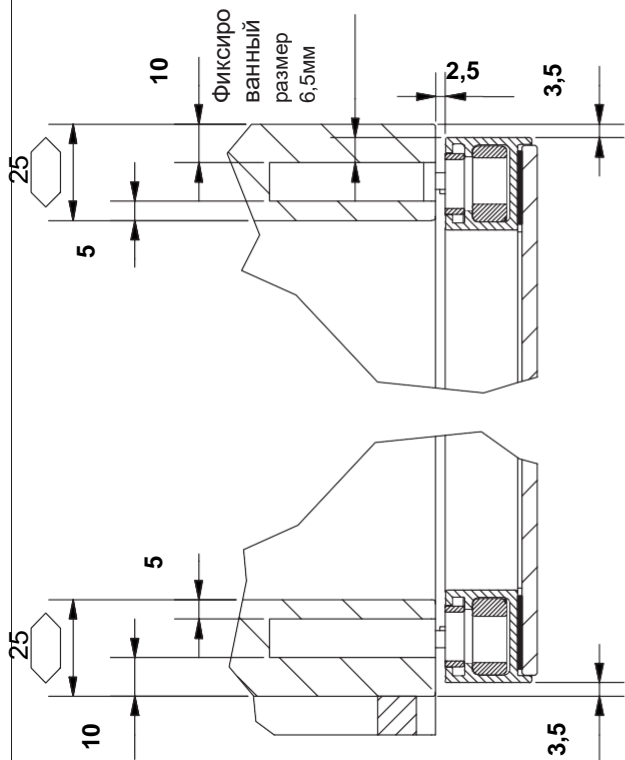
t	α	зазор	Высота двери
19 mm	6,5 mm	0 mm	CH = DH
22 mm	9,5 mm	3,0 mm	CH - 6 mm
25 mm	10,0 mm	3,5 mm	CH - 7 mm
28 mm	10,0 mm	3,5 mm	CH - 7 mm
32 mm	10,0 mm	3,5 mm	CH - 7 mm

Толщина материала **t** = \_\_\_\_\_

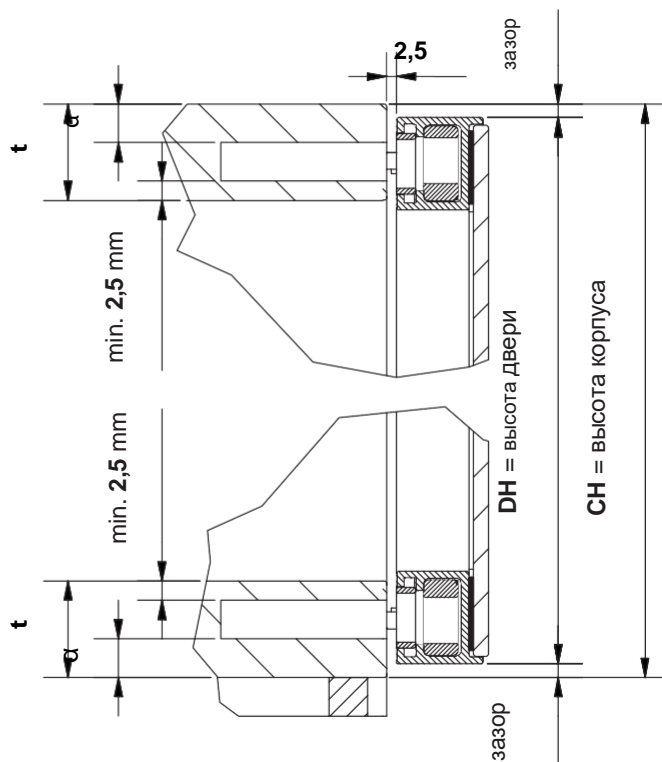
Высота корпуса **CH** = \_\_\_\_\_

Высота двери **DH** = \_\_\_\_\_

плита 25 mm



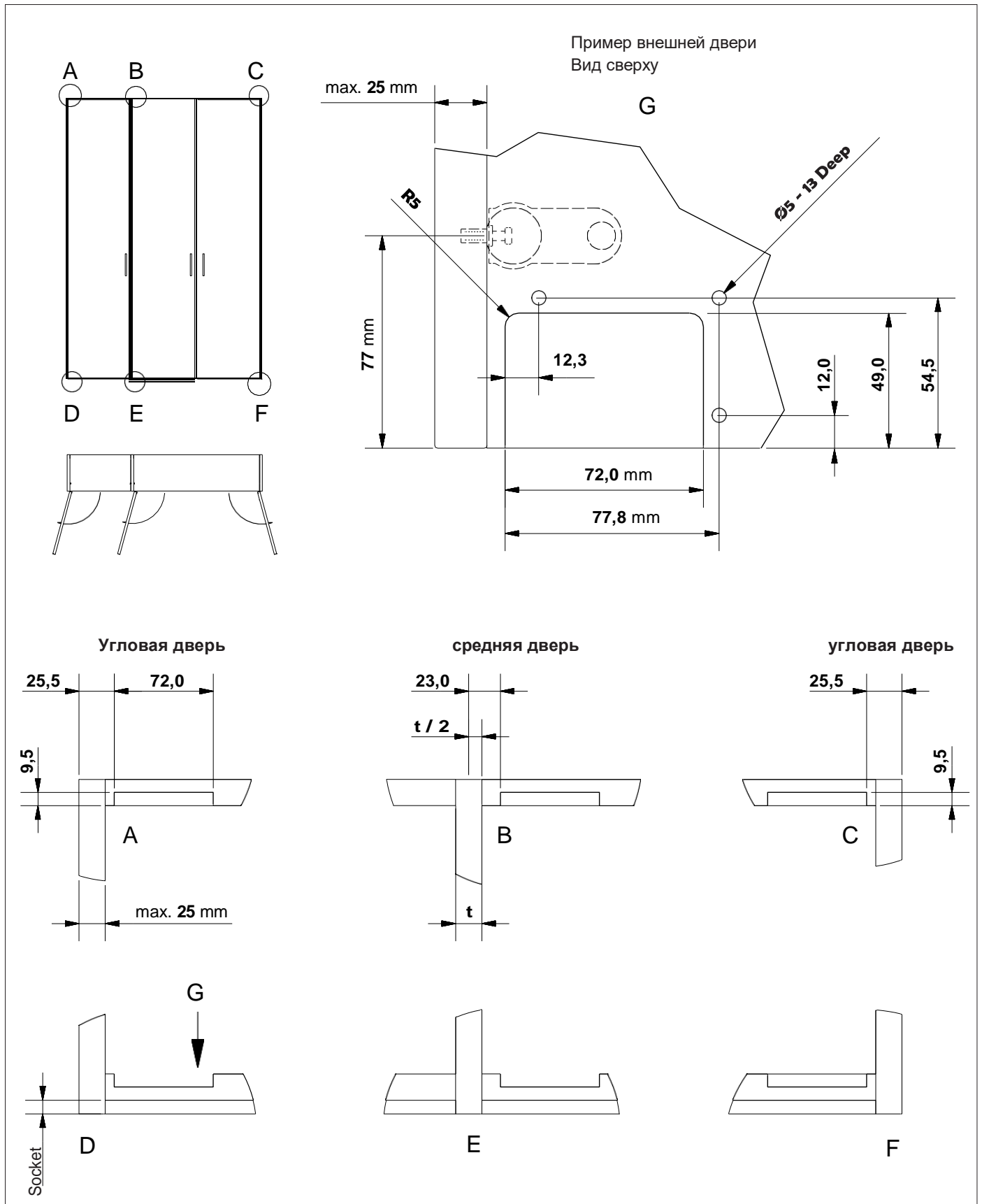
с переменными



1\_ Плита 25 mm

# Фрезеровка корпуса

Петля с заглушкой



# Расчет высоты дверей



Не устанавливать выдвижные ящики в месте заглушки петли

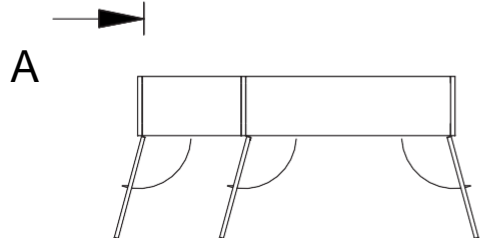
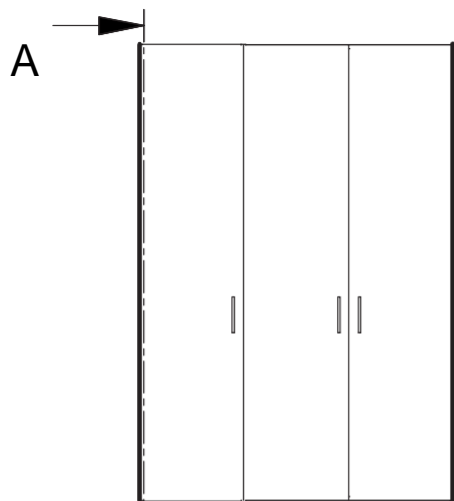


Таблица переменных		
t	зазор	Высота двери
18 mm	2,5 mm	CH - 5 mm
19 mm	3,5 mm	CH - 7 mm
22 mm	6,5 mm	CH - 13 mm
25 mm	9,5 mm	CH - 19 mm
28 mm	12,5 mm	CH - 25 mm
32 mm	16,5 mm	CH - 33 mm

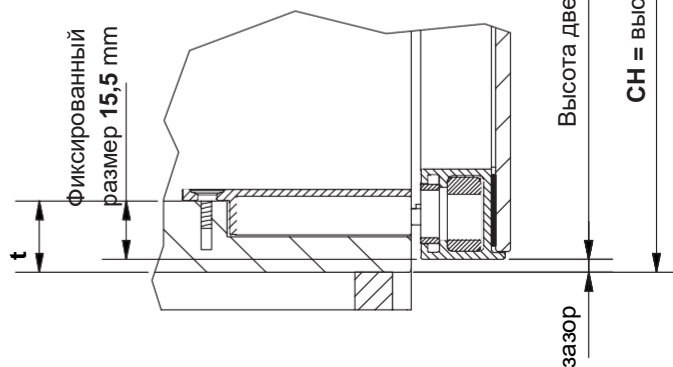
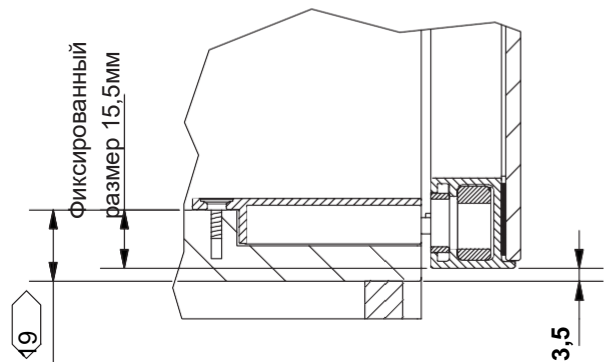
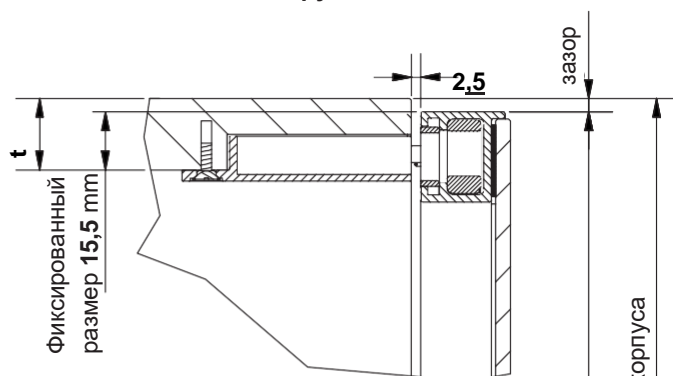
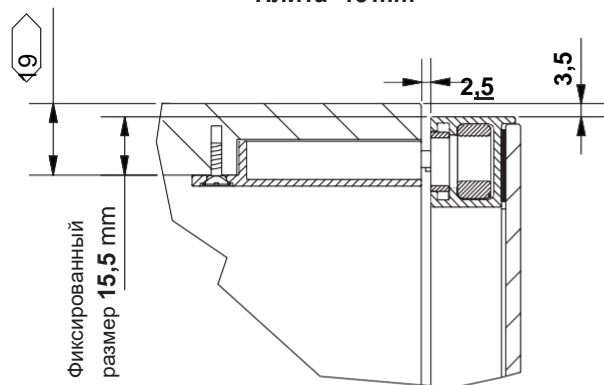
Толщина материала t = \_\_\_\_\_

высота корпуса CH = \_\_\_\_\_

Высота двери DH = \_\_\_\_\_

Плита 19 mm

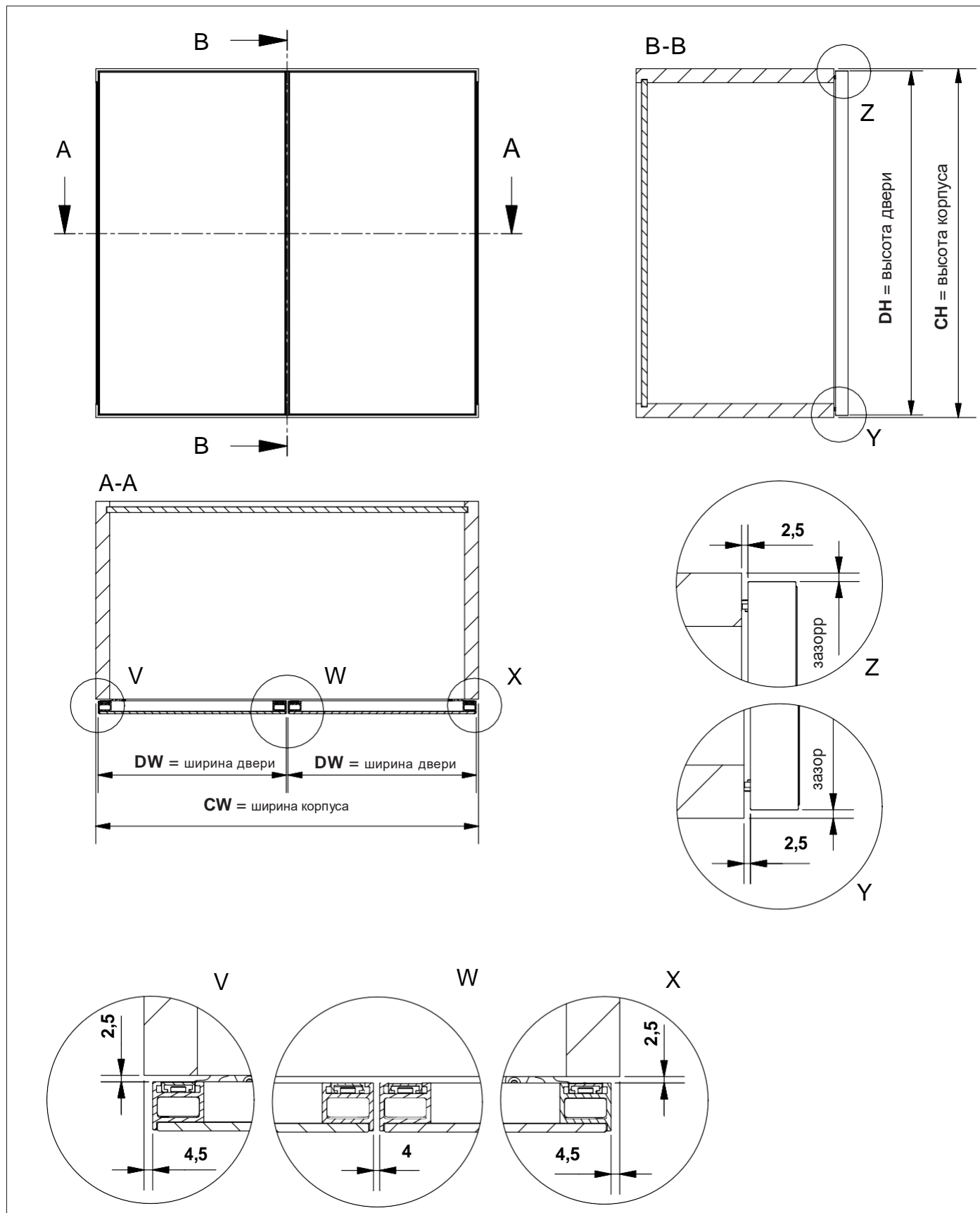
другие толщины плит



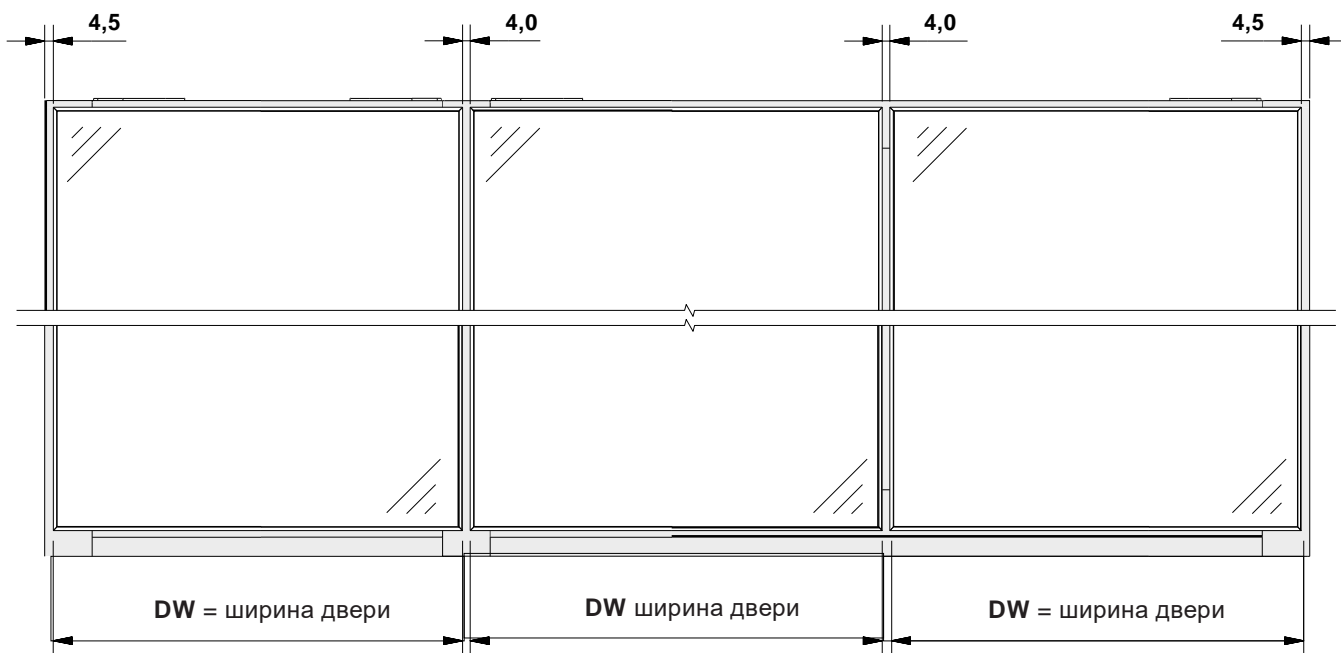
1\_ плита 19 mm

# Подробное описание

## Размеры корпуса

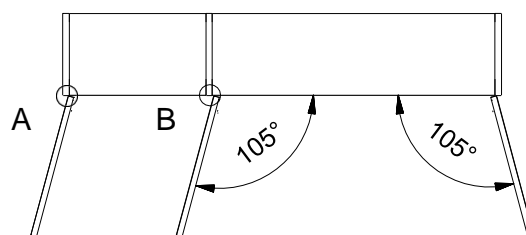


# Расчет двери

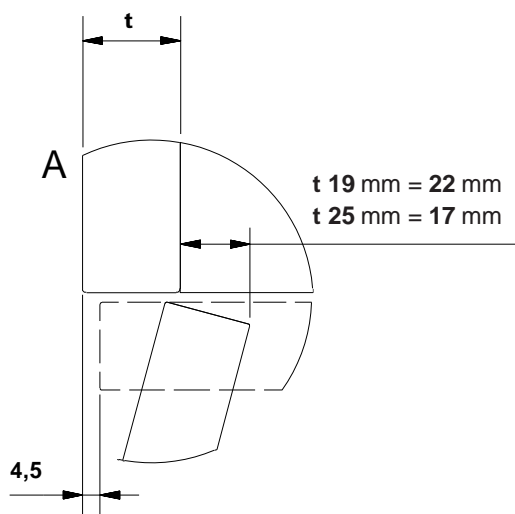


ширина корпуса  $CW =$  \_\_\_\_\_

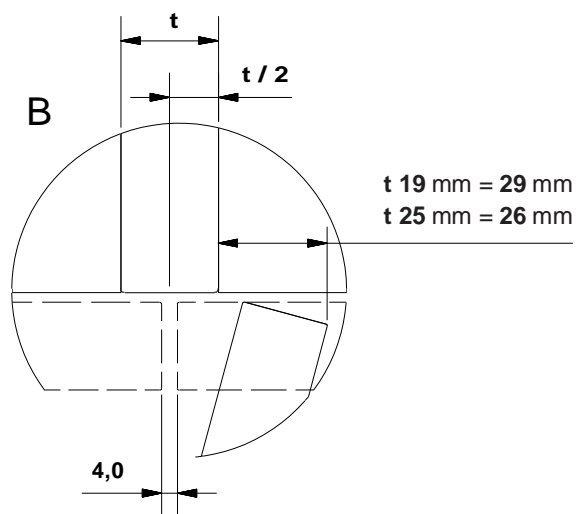
ширина двери  $DW =$  \_\_\_\_\_



Угловая дверь

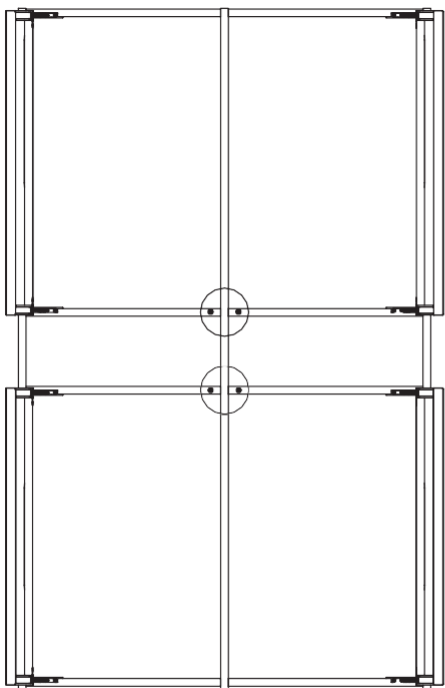


средняя дверь



# Подробное описание

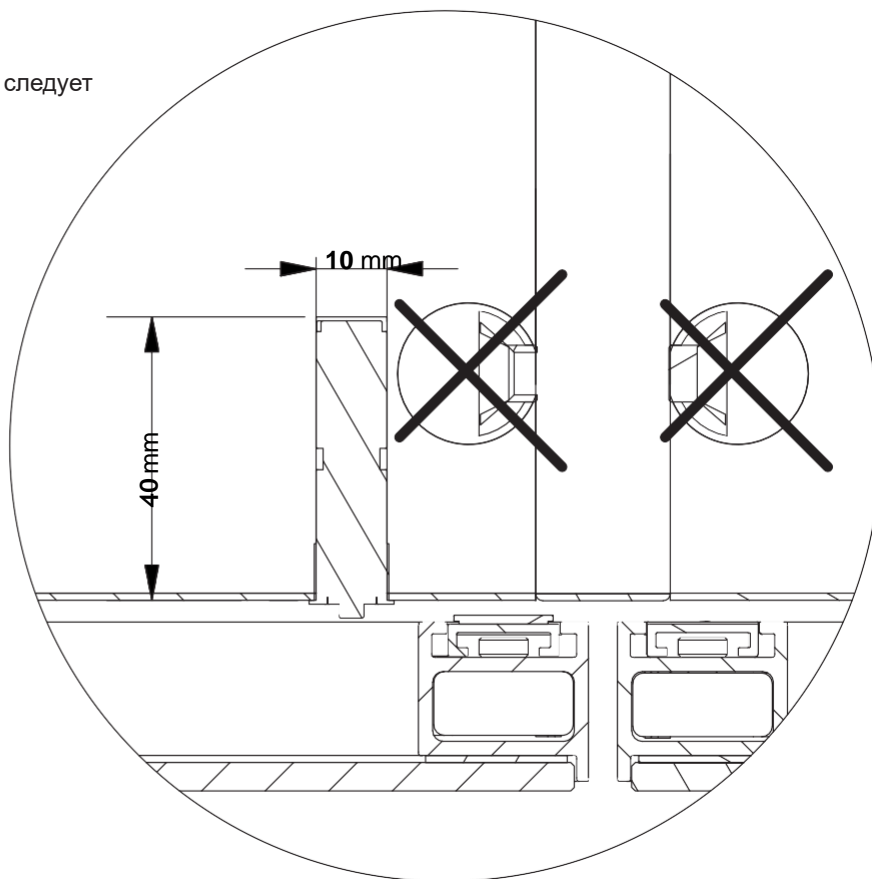
петля PUSH TO OPEN



Для дверей с петлями (push to open), для установки push, должна быть предусмотрена полка.  
Передний край полки должен быть заподлицо с боками.

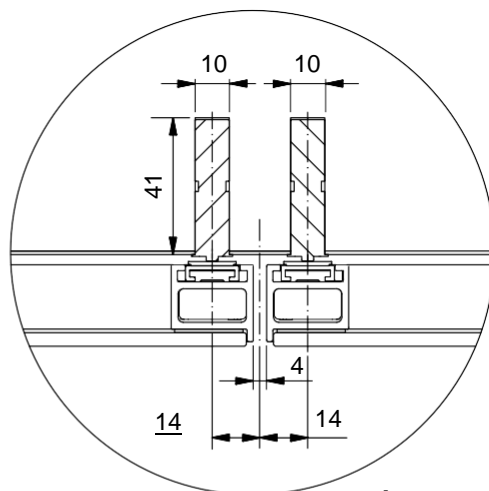
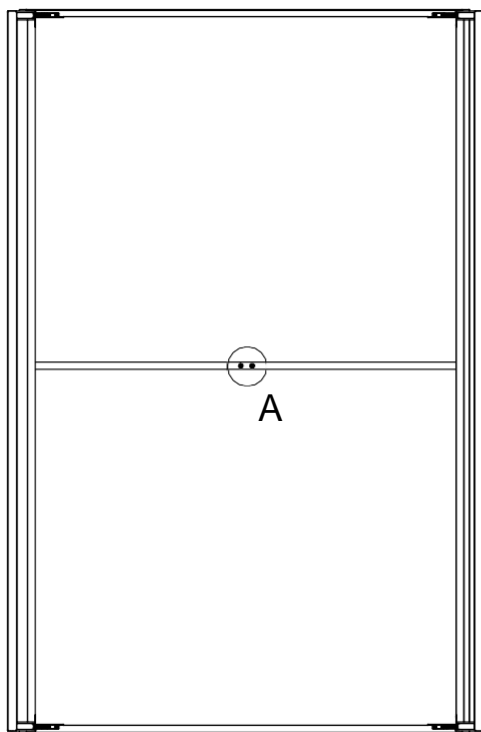


В зоне установки push, не следует крепить держатели полки.

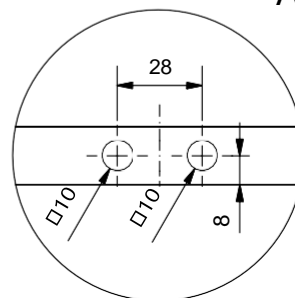


# Подробное описание

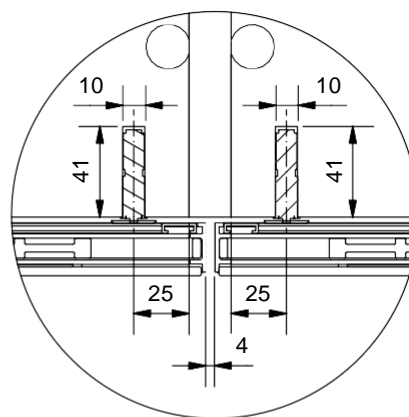
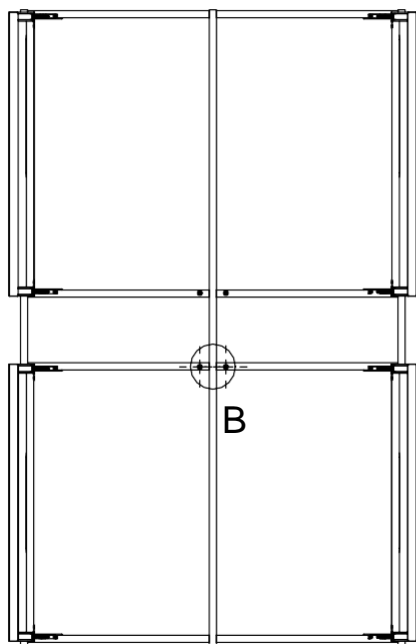
петли (PUSH TO OPEN)



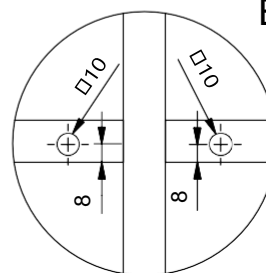
A



Петли Push to open предназначены только для шкафов с невысокими дверями.



B



# Размеры порезки

Рамочный профиль 22,5 mm, RPS

RPS информация		
	min.	max.
Вес двери	/	30 кг
Высота двери	300 mm	2500 mm
Ширина двери	300 mm	620 mm

Рамочный профиль 22,5 мм, RPS

PS = (DW - 4 mm) x (DH - 4 mm)

Допуск панели: +0,0 ; -1,0 mm

Толщина стекла: 4 mm

Все края стекла шлифованные и полированные  
фаски 1mm x 45°

DW = ширина двери

DH = высота двери

R = профиль

S = боковой профиль

CP=декор.профиль

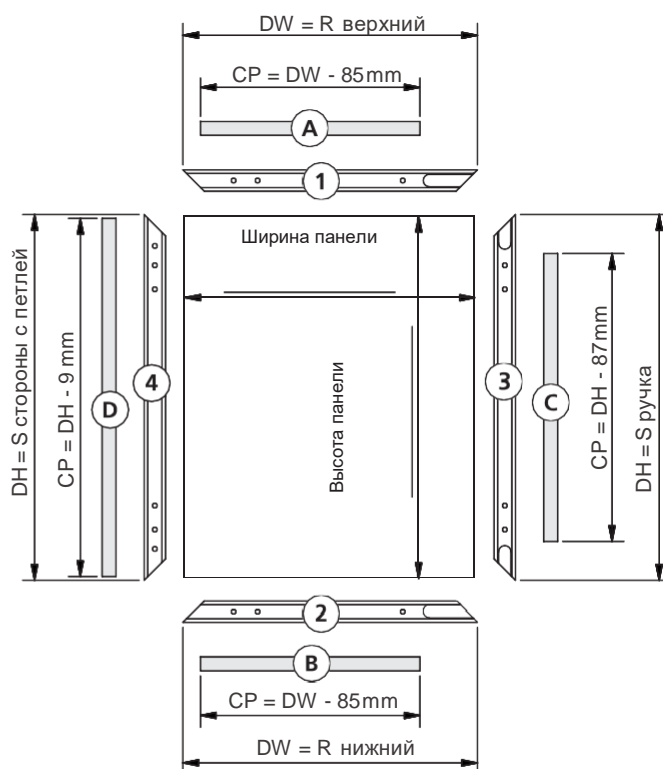
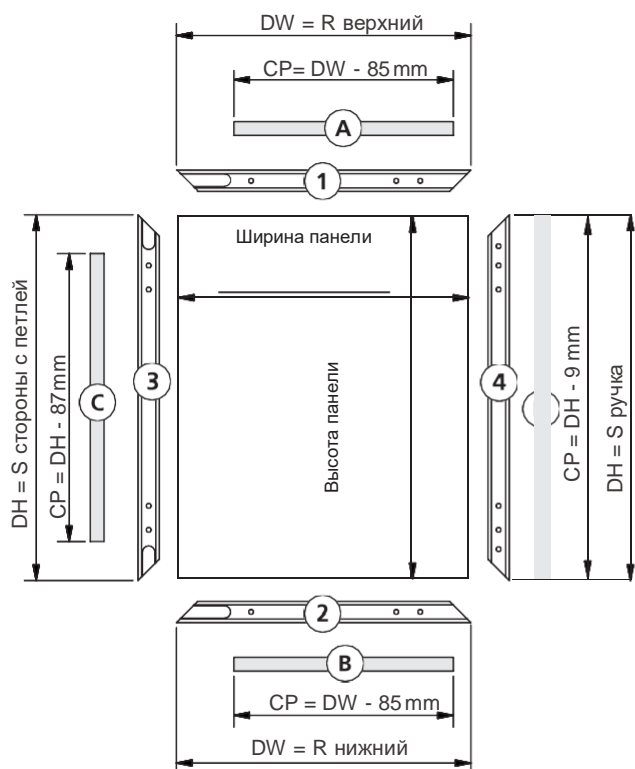
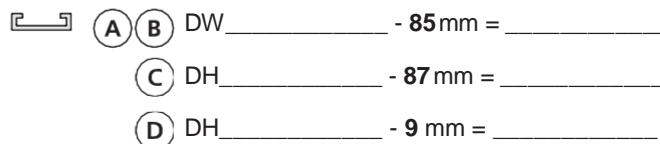
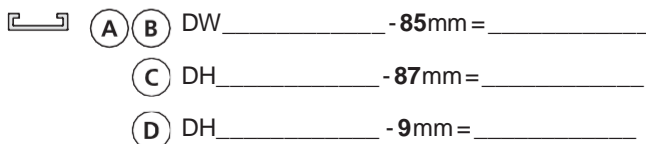
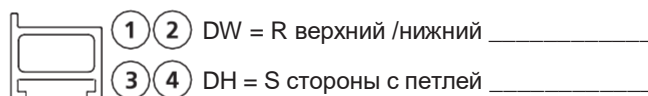
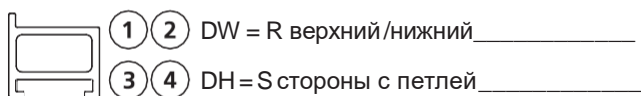
PS=размер панели



Только цветное стекло с защитной пленкой.

Дверь с петлей слева

Дверь с петлей справа



# Размеры порезки

Рамочный профиль 29мм, RPS

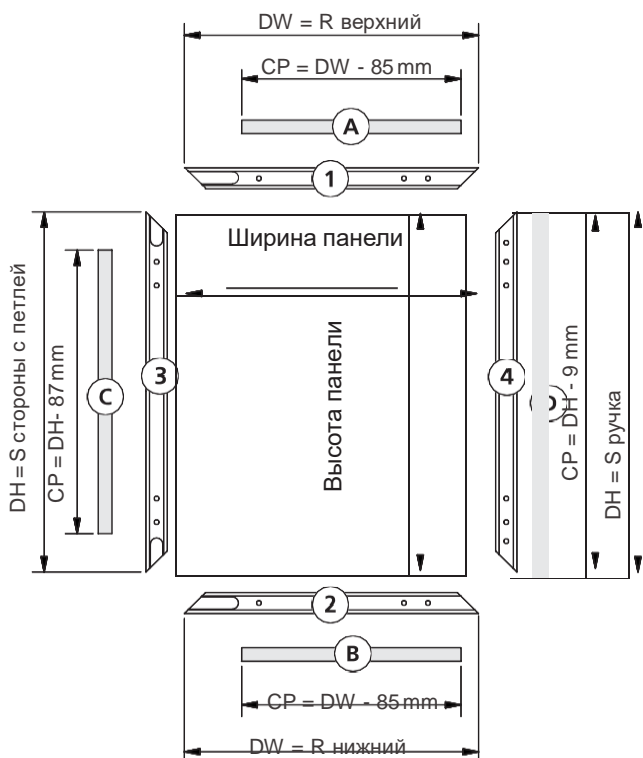
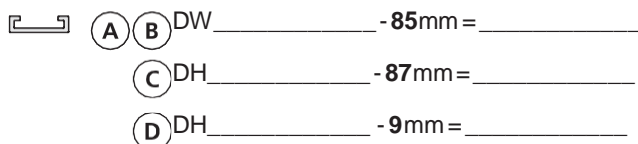
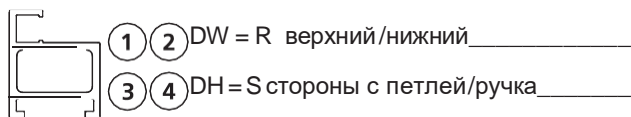
## RPS информация

	min.	max.
Вес двери	/	30 кг
Высота двери	300 mm	2500 mm
Ширина двери	300 mm	620 mm

Рамочный профиль **29 мм**,  
RPS  
PS= (DW - 7 mm) x (DH - 7 mm)  
Толщина стекла:4mm  
Все края  
шлифованные

DW = ширина двери  
DH = высота двери  
R = профиль  
S = боковой профиль  
CP=декор.профиль  
PS=размерпанели

### Дверь с петлей слева



### Дверь с петлей справа

