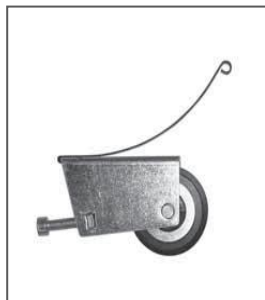


Монтаж деревянных дверей

Толщина плиты :28-32мм



1. Нижний ролик
10.01.120



2. Соединение
нижнего ролика
10.09.020



3. Ролик верхний
10.01.029



4. Профиль
нижний 15.04.xx



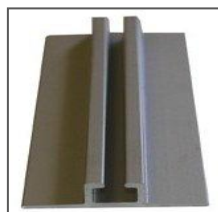
Направляющая
верхняя двойная



Направляющая
верхняя одиночная



Направляющая
нижняя двойная (34
мм для ДСП 28-32мм
42мм для ДСП 28-
32мм)



Направляющая нижняя
одиночная внутренняя

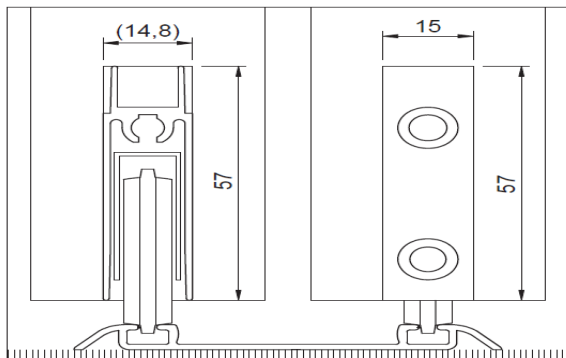


Направляющая нижняя
одиночная накладная

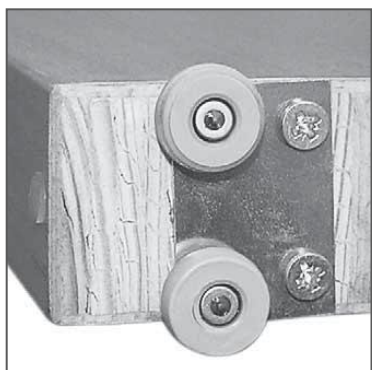


Направляющая
нижняя одиночная
врезная

Порядок монтажа двери



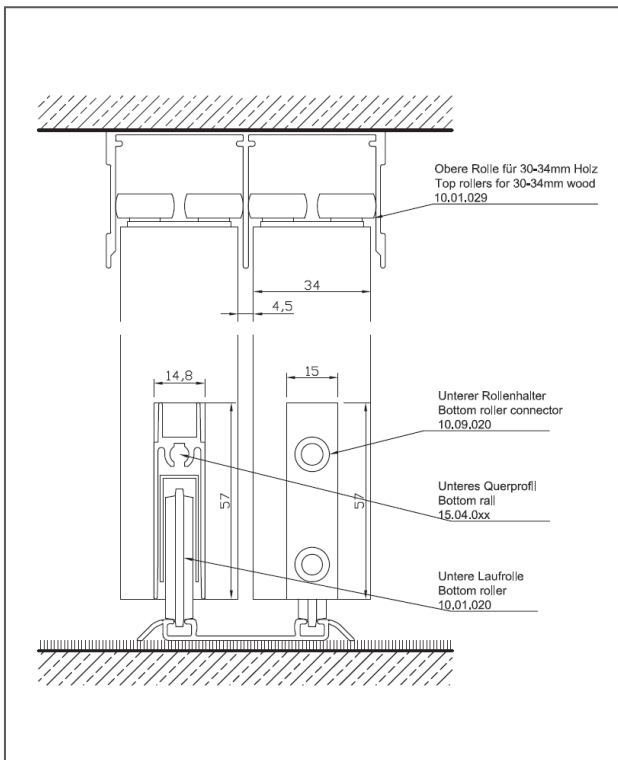
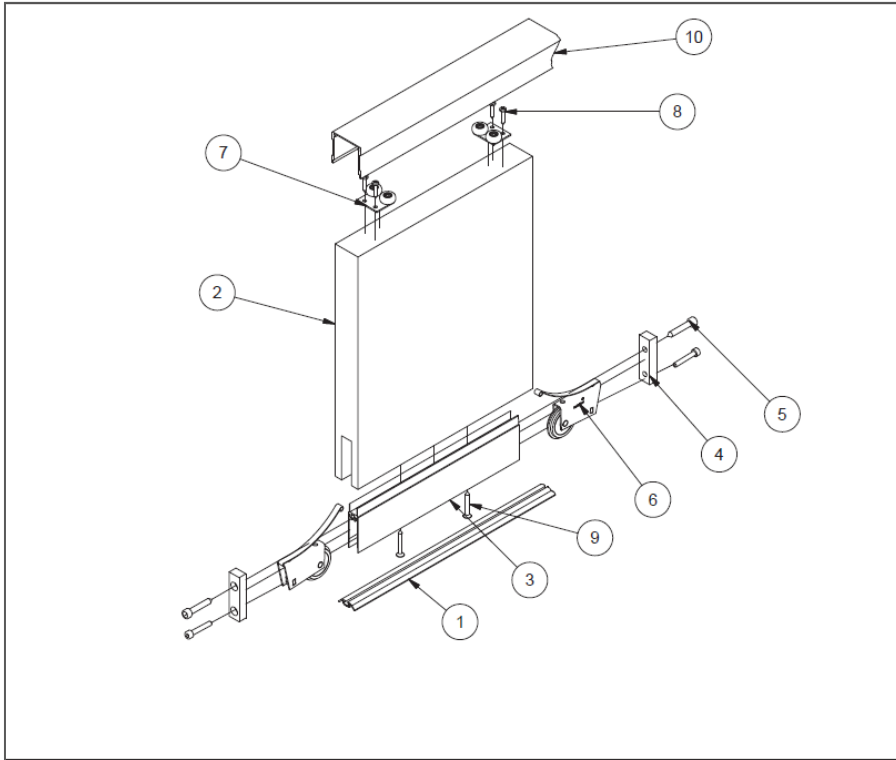
1. Вырезать дверное полотно нужного размера и фрезеровать паз



2. Верхние ролики крепятся к дверному полотну



3. Устанавливаем нижний профиль, ролик, и соединитель



Высота двери = высота проема -40 мм
 Ширина двери = $20 \times \text{кол-во нахлестов} + \text{Спроёма}$
 кол-во дверей

Вес – макс. 180 кг