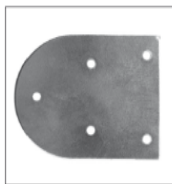


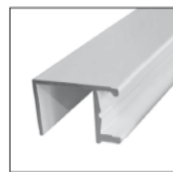
Схема монтажа мансардных дверей



Держатель мансардных дверей (10.01.262)- для дверей , без верхней направляющей



Пластина для держателя (10.08.840)



Направляющая вставка для мансардных дверей (14.18.020)-3000мм



Направляющая для мансардных дверей (10.17.060)-3000 мм, крепиться к внутренней полке



Гибкий вкладыш (10.01.060) – устанавливается на изломе вертикальных профилей под любым углом

Серии профилей для мансардных дверей

751



753



300



653



650



720



800



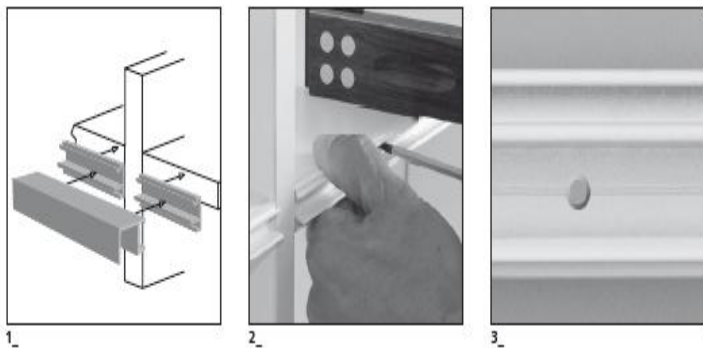


Рис. 1-3 установите направляющие к полке совпадающей с шириной направляющих, предварительно просверлив отверстия ок. 5 см от края и на расстоянии 30-40 см. Прикрепите направляющую винтами (3,5x25мм).

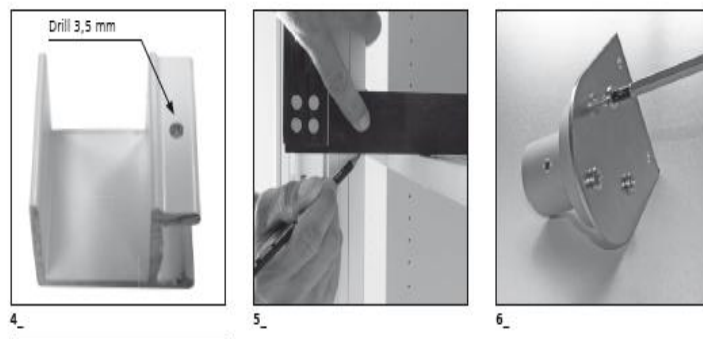


Рис.4 Прикрепить вставку к направляющей просверлив отверстия диаметром 3,5мм и вставить винты М*6 на расстоянии 30-40 см прижимая их к полке направляющей. Выстроить линию относительно полки к вертикальному профилю.

Рис.5 установите мансардную дверь в нижнюю направляющую сделайте отметку на профиле. Отметка должна быть параллельной верхней части полки, к которой крепится дверь.

Рис.6 Соедините пластину и держатель. Для крепления пластины используйте винт М4х8.

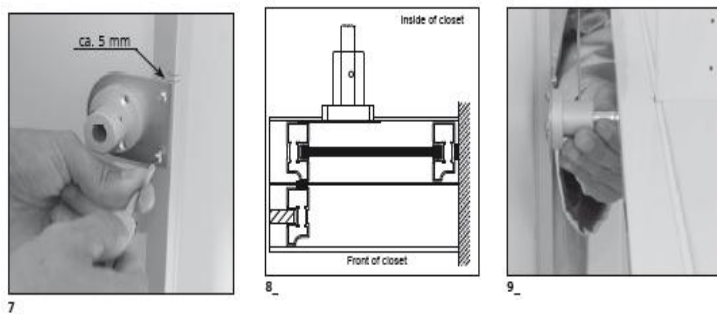


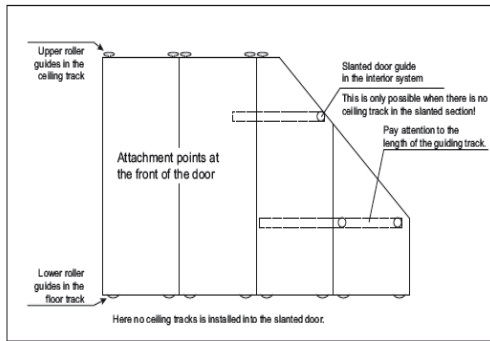
Рис.7 Установите пластину на дверь. Пластина должна быть на 5 мм ниже отметки.

Рис. 9-10 Укоротите держатель до необходимого размера. Вставьте держатель в пластину и закрепите ролики. Установите дверь в направляющую.



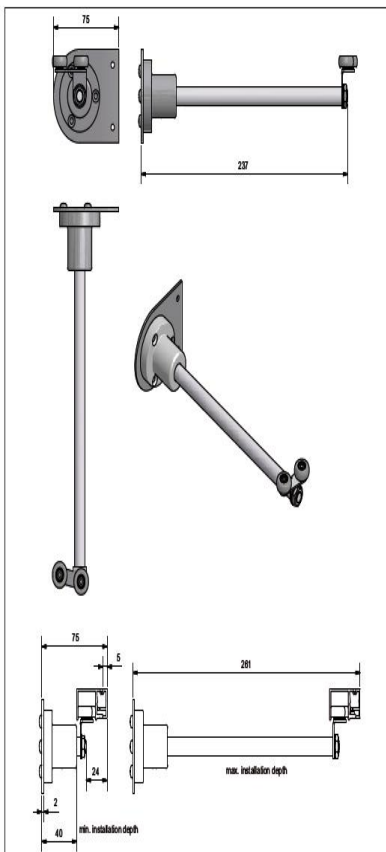
10_

Рис. 10 На этом изображении показана установка мансардной двери с роликовым механизмом.



11_

Рис. 11 Если дверь по ширине менее 600 мм, рекомендуется устанавливать один держатель для полки, если более 600 мм – два.



Максимальное расстояние от двери до полки – 261 мм ;
Минимальное расстояние от двери до полки – 75 мм ;

Соединение вертикального профиля под углом осуществляется с помощью гибкого вкладыша

