

# СКЛАДНЫЕ ДВЕРИ : ИНСТРУКЦИЯ СЕРИИ 1200



Рабочие шаги, описанные в этой инструкции, действительны только для складывающейся двери »DIN слева«. Инструкция для складной двери »DIN справа« должна быть выполнена зеркально-перевернутой -. обратите внимание на стр. 9.

## ИНСТРУМЕНТЫ

- дрель
- Стальное сверло
- шуруповерт
- пила для алюминия
- Набор шестигранных ключей
- Уроверь
- резиновый молоток

# ИНФОРМАЦИЯ О ПРОДУКЦИИ

## ВАЖНАЯ ИНФОРМАЦИЯ ::

- n Эта инструкция описывает безопасную и правильную установку системы. Пожалуйста, внимательно прочитайте инструкцию перед установкой
- n Обратите внимание, что сборка должна выполняться только квалифицированным и обученным персоналом в строгом соответствии со всеми деталями, указанными в этом документе. Неправильная установка в зависимости от спецификации изготовителя может привести к дефектам, тем самым создавая угрозу безопасной фиксации изделия, а также безопасности потенциального пользователя. Ответственность производителя исключается в случае не правильной установки.
- n Пожалуйста, проверьте комплектацию системы и тщательно проверьте, нет ли видимых повреждений при транспортировке.
- n Если какие-либо детали повреждены или утеряны, немедленно обратитесь к дилеру
- n Предполагается, что вы точно определили все размеры порезки в соответствии с инструкцией по монтажу для продукции gaumplus.

## Символы :

### СИМВОЛ



Риск или опасность!



Советы и информация



Дополнительная информация / другие документы



Направленные данные / направление движения



„Да» и «правильно»



«Нет» и «неправильно»



Следуйте инструкциям

### СИМВОЛ



Во время установки не используйте ударный инструмент



Нет рычагов для разборки фитингов



## СИСТЕМА:

### ТЕХНИЧЕСКАЯ ИНФОРМАЦИЯ : СЕРИЯ 1200

- n макс. вес двери = **30 кг**
- n мин./макс. высота двери = **700 мм/ 2750 мм**
- n мин.макс. ширина двери = **350 мм / 750 мм**

# ИНФОРМАЦИЯ О ПРОДУКЦИИ

## ВАЖНАЯ ИНФОРМАЦИЯ:

- n Система соответствует нормам , качеству сертификации и правилам безопасности на момент поставки.

## область применения:

- n Предпосылкой для предполагаемого использования продукции является профессиональная установка в соответствии инструкцией по установке.

- n Возможные изменения возможны только в консультации с gaumplus.

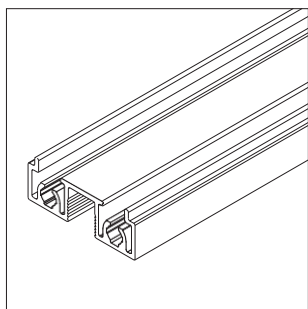
### Неправильное использование

- n Риск или опасность могут возникнуть в следующем случае:
  - неправильная установка или обслуживание дверной системы
  - не соблюдение инструкции по безопасности и установке.
  - после неправильной установки или неадекватного крепления (например, к частям конструкций)
  - превышен максимальный вес дверей.
  - произошли неправильные удары или другие дополнительные нагрузки на крепления - крепления были использованы снаружи.
  - части тела или предметы, попавшие в закрывающие края или в дверные проемы во время эксплуатации двери
  - дверная система не используется по назначению.

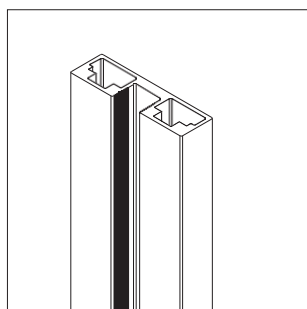
### Структурные изменения

- n Конструктивные изменения, которые не предлагаются в качестве комплектующих от gaumplus, могут быть прикреплены или установлены только с разрешения gaumplus GmbH!

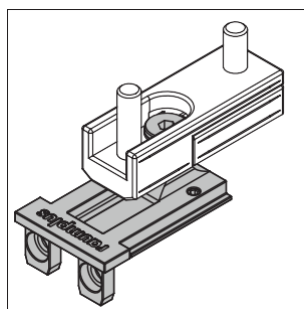
# АКСЕССУАРЫ



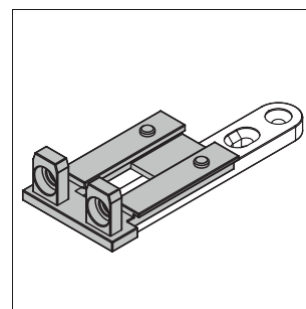
1\_ 12.46.0xx



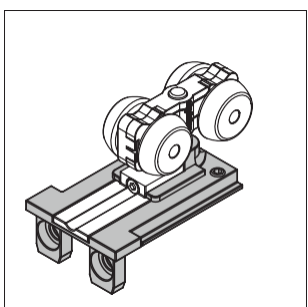
2\_ 12.01.0xx



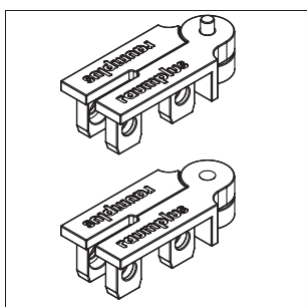
3\_ 10.02.42x



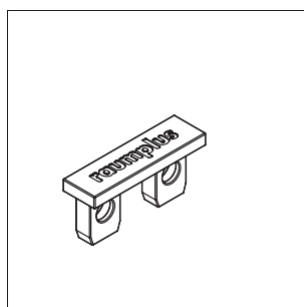
4\_ 10.02.45x



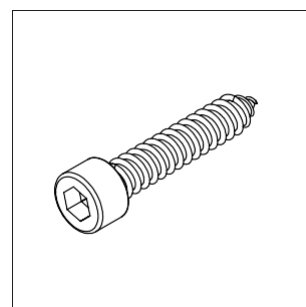
5\_ 10.02.41x



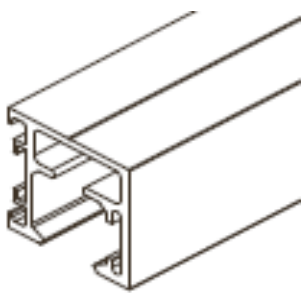
6\_ 10.02.43x



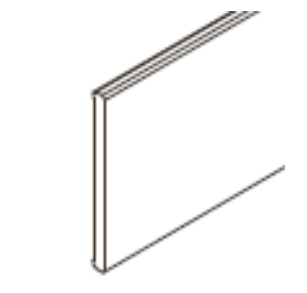
7\_ 10.02.46x



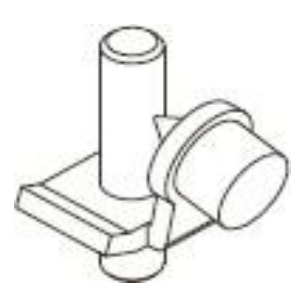
8\_ 10.07.012



9\_ 12.45.0xx



10\_ 13.33.0xx



11\_ 10.02.480

1\_ профиль для распашной двери S1200

2\_ вертикальный профиль S1200

3\_ держатель распашной /складной двери S1200

4\_ установочная пластина распашной/складной двери S1200

5\_ верхний ролик складной двери S1200

6\_ петли шарнирные S1200

7\_ рамочный соединитель S1200

8\_винт 6,3 x 32 mm

9\_ Направляющая для складных дверей S1200

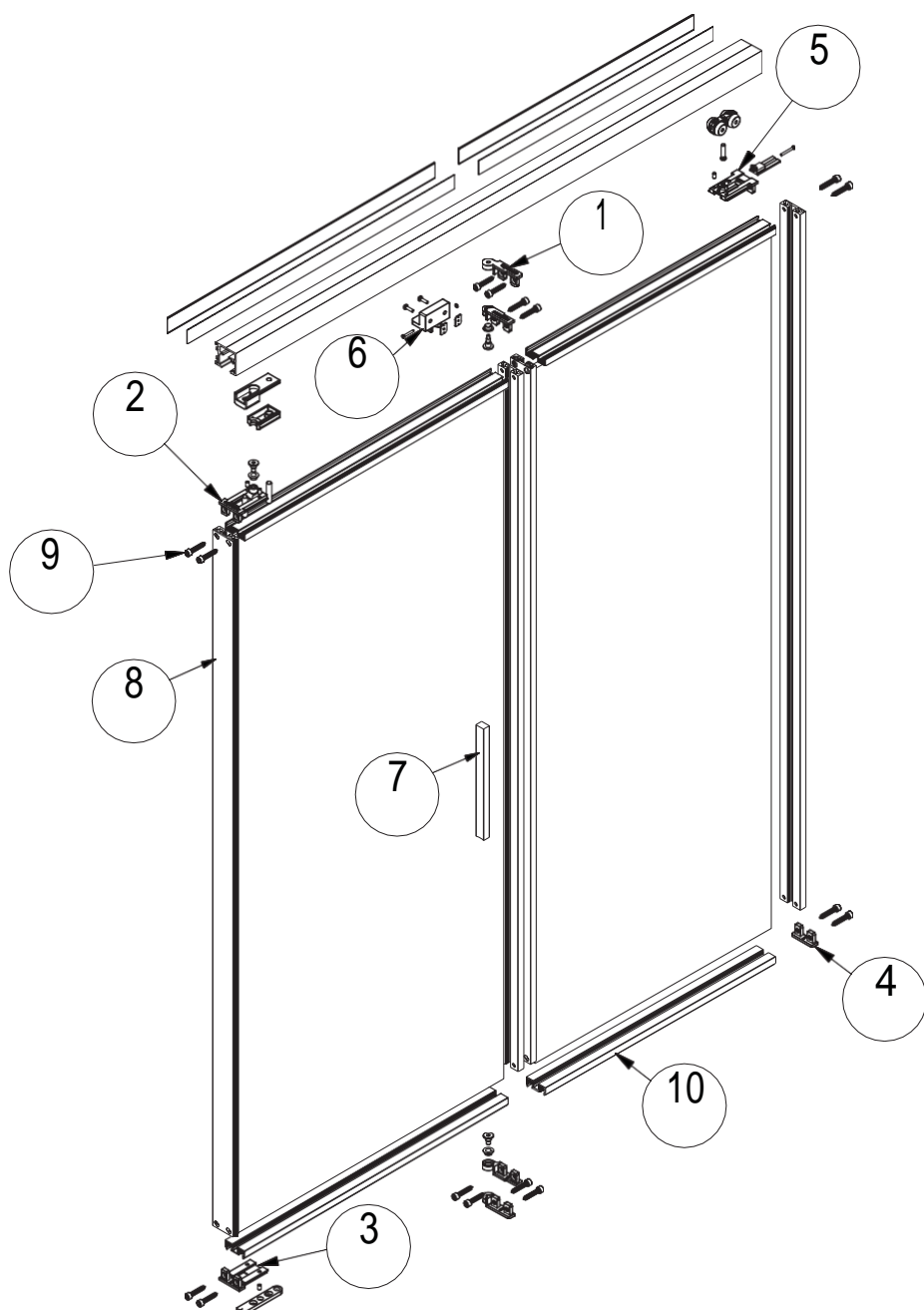
10\_ Декоративный профиль 28 мм

11\_ Стопор верхней направляющей

30.14.020

# Детальный чертеж

Левая часть

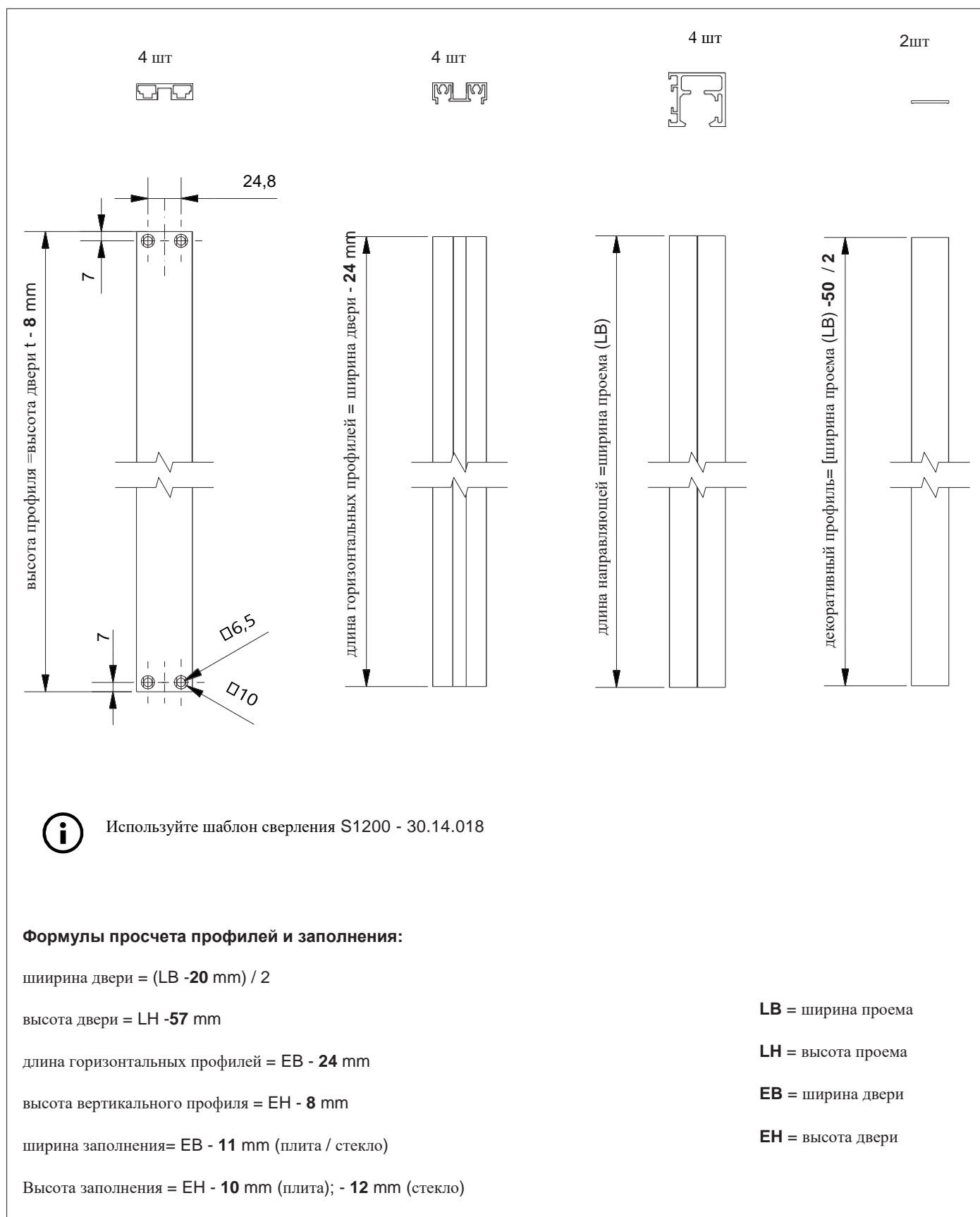


| объект | Количество | описание   | артикул   |
|--------|------------|--|-----------|
| 1      | 1          | Петли шарнирные для складных дверей S 1200               | 10.02.43x |
| 2      | 1          | Держатель верхний для складных/распашных дверей S1200    | 10.02.42x |
| 3      | 1          | Пластина монтажная для складных/распашных дверей S1200   | 10.02.45x |
| 4      | 1          | Соединитель рамочный для складных/распашных дверей S1200 | 10.02.46x |
| 5      | 1          | Верхний ролик для складных дверей S1200                  | 10.02.41x |
| 6      | 1          | Позиционер верхний для складных/раздвижных дверей S1200  | 10.02.470 |
| 7      | 1          | Ручка прямая 1200  | 10.01.93x |
| 8      | 4          | Профиль вертикальный S1200                               | 12.01.0xx |
| 9      | 16         | Винт 6,3 x 32 мм   | 10.07.0xx |
| 10     | 4          | Профиль для складных/распашных дверей S1200              | 12.46.0xx |

1\_ Комплект для складной двери (левая часть)

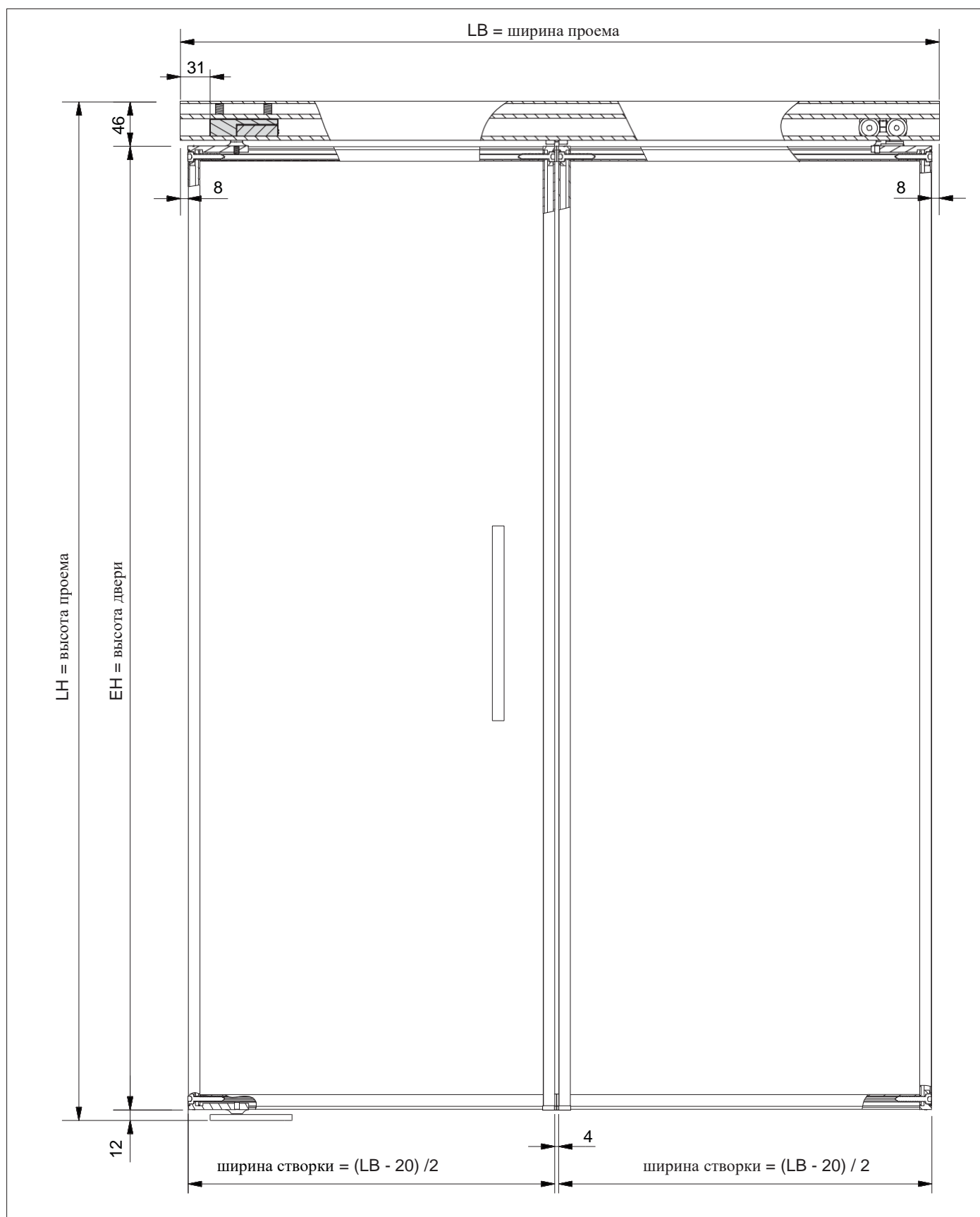
# ПОДРОБНОЕ ОПИСАНИЕ

формулы просчета профилей



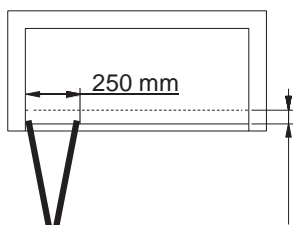
# ПОДРОБНОЕ ОПИСАНИЕ

## ЛЕВАЯ ЧАСТЬ

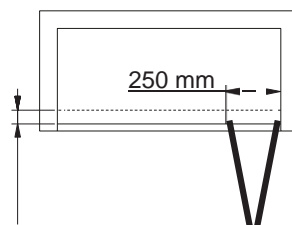


# ПОДРОБНОЕ ОПИСАНИЕ

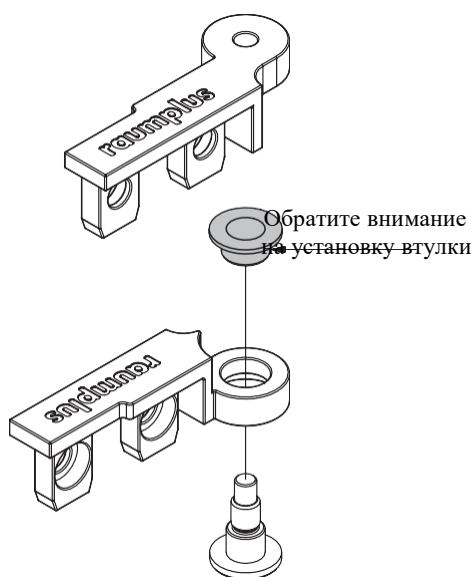
## УСТАНОВКА ПЕТЕЛЬ



Складная дверь уменьшает проем примерно до 250 мм (измеряется от стены до внешней кромки складной двери).  
Расстояние до внутренней системы 100 мм, от верхней дорожки до внешней кромки внутренней системы.  
(Пространство, необходимое для сборки)



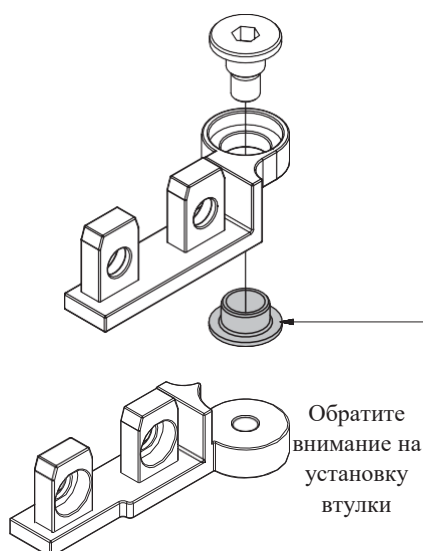
Петля  
верхняя,  
левая



Петля  
верхняя,  
правая



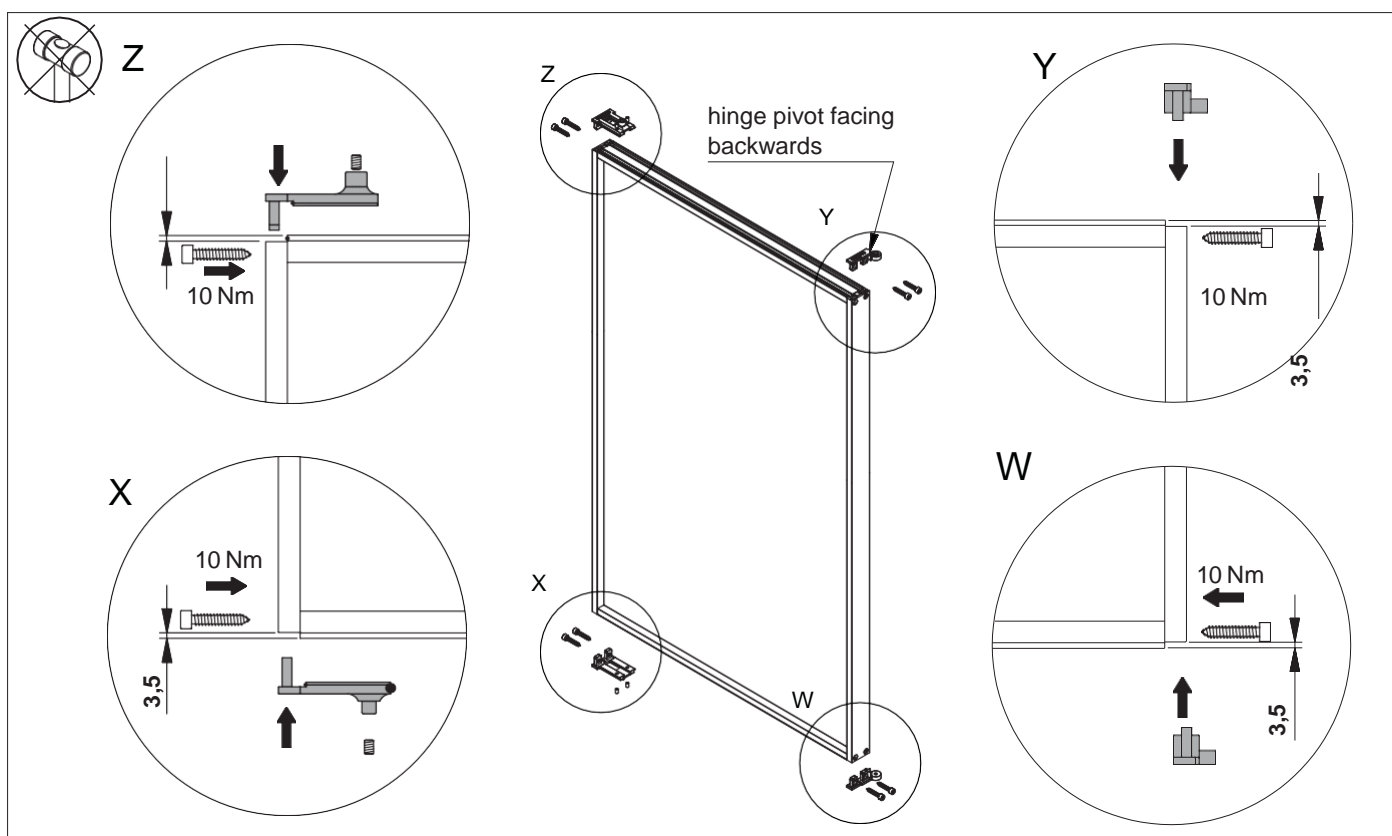
Петля нижняя,  
левая



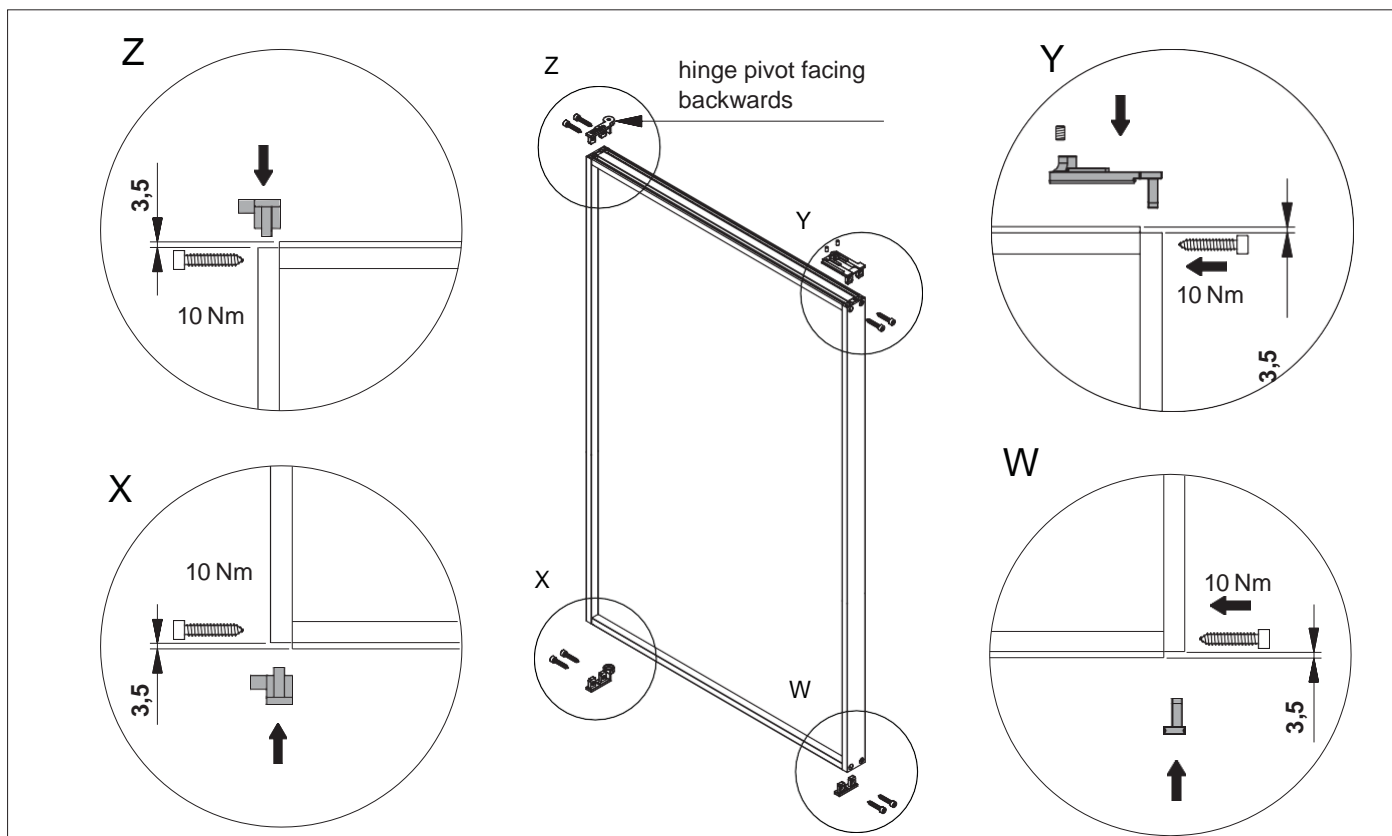
Петля нижняя,  
правая



# Инструкция по монтажу дверей



1\_ Не используйте молоток!



2\_ Не используйте молоток!

# Инструкция по монтажу дверей

Левая часть



Обратите внимание на направление и положение втулки!

Втулка

Втулка

Втулка

5 mm