

# Swing Slim

Межкомнатная распашная дверь

Цвета: серебро; черный анодированный

Материал заполнения: стекло каленое (6мм) ;плита (10мм)

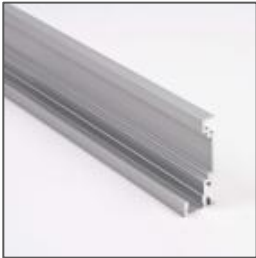


Рис.1

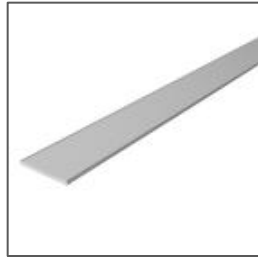


Рис.2



Рис.3



Рис.4



Рис.5



Рис.6



Рис.7



Рис.8



Рис.9



Рис.10



Рис.11



Рис.12

Рис.1 Рамочный профиль – 14.98.0XX

Рис.2 Декоративный профиль -13.33.0XX

Рис.3 Уплотнитель для двери -10.14.017

Рис.4 Набор дверных креплений – 10.14.030

Рис.5. Вертикальный профиль – 14.91.XX

Рис.6 Профиль верхний/нижний – 14.92.XX

Рис.7. Набор внешних креплений – 10.14.010

Рис.8 Ручка без замка -10.14.0XX

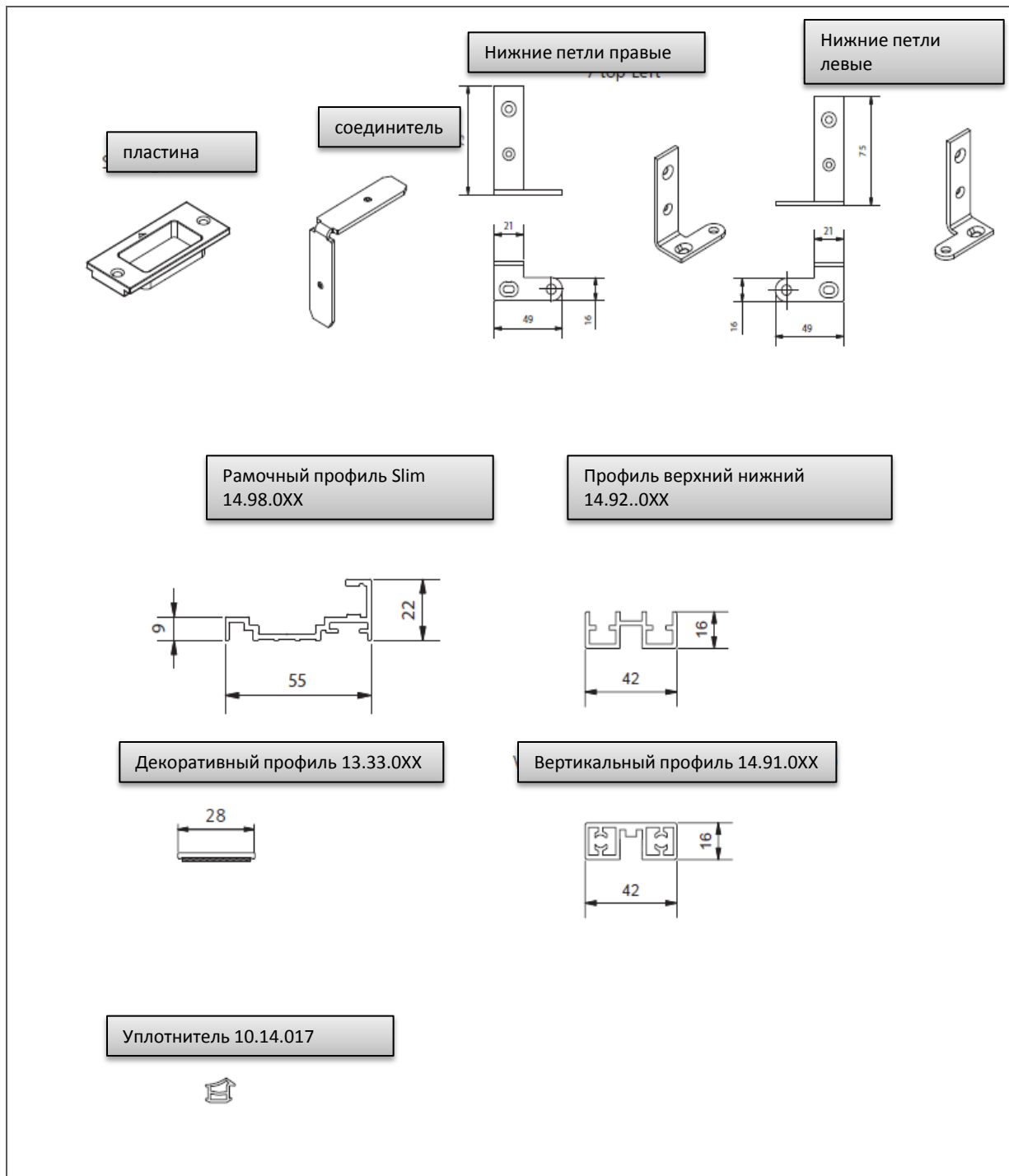
Рис.9 Ручка с замком – 10.14.0XX

Рис.10 Ручка для ванной – 10.14.0XX

Рис.11 Адаптер для каленого стекла -10.14.0XX

Рис.12 Адаптер для стекла с пленкой – 10.14.XX

# Профили/фурнитура система Swing

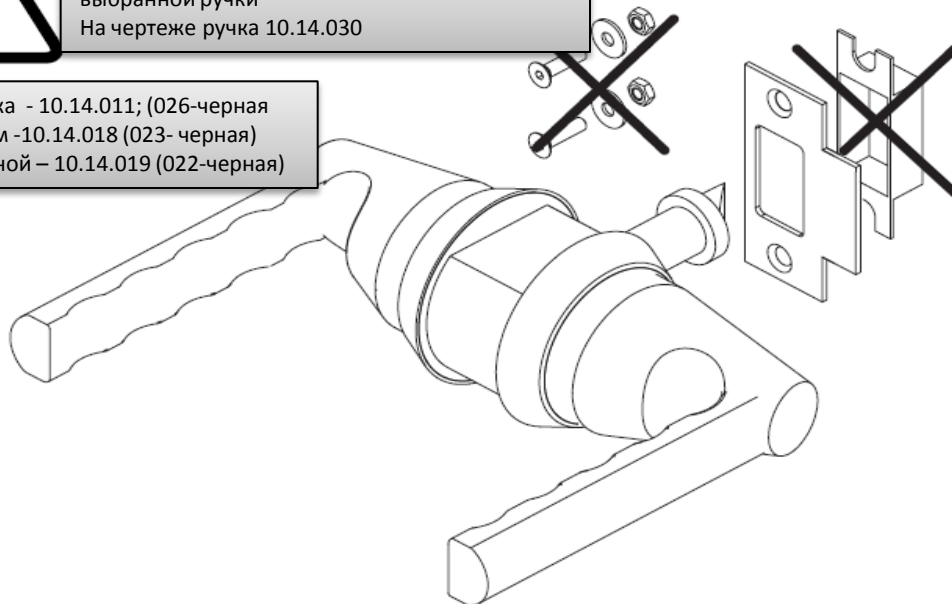


# Ручки для дверей Swing

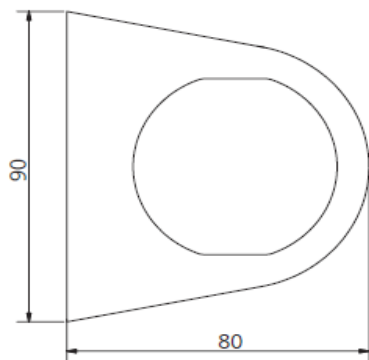


Выбрать корпус и винты в зависимости от  
выбранной ручки  
На чертеже ручка 10.14.030

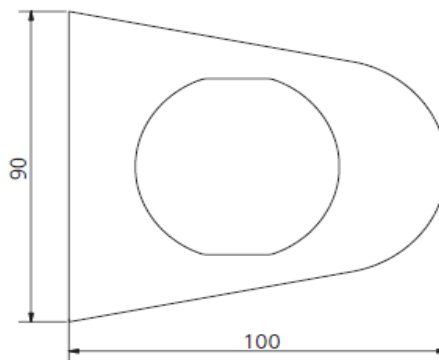
Ручка без замка - 10.14.011; (026-черная)  
Ручка с замком - 10.14.018 (023- черная)  
Ручка для ванной – 10.14.019 (022-черная)



Адаптер для каленого стекла 10.14.014 (серебро)  
10.14.028(черный)



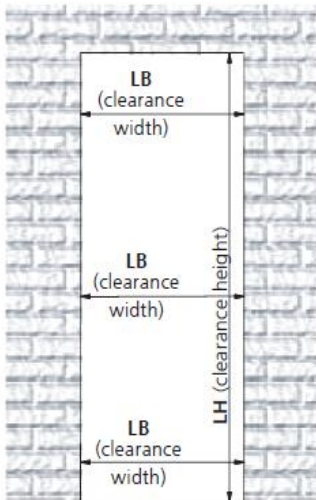
Адаптер для стекла с пленкой 10.14.024 (серебро)  
10.14.029(черный)



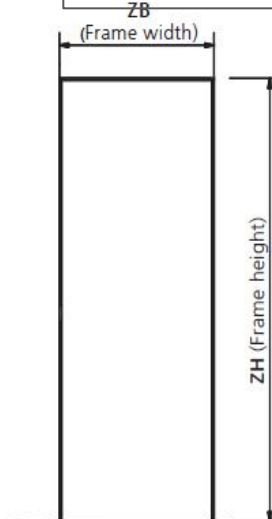
# Просчет размеров профилей и заполнения

Макс. высота -2500мм  
 Макс. ширина-1000мм  
 Макс. вес -35 кг  
 Заполнение от 6мм до 10мм

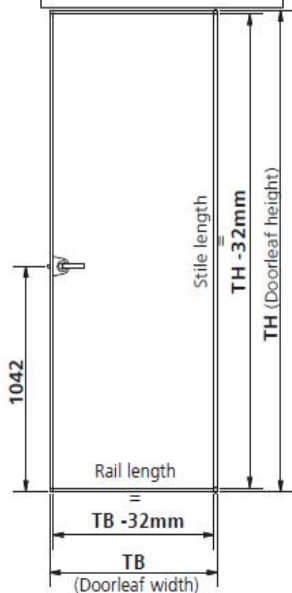
LB- ширина проема  
 LH- высота проема



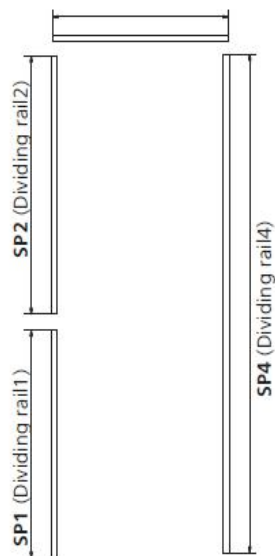
ZB-Ширина дверной рамы  
 ZH-высота дверной рамы



TB-ширина двери  
 TH-высота двери



SP3 (Dividing rail3)



SP1; SP2; SP3;SP4- декоративный профиль

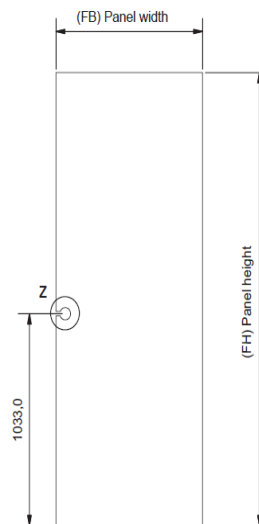
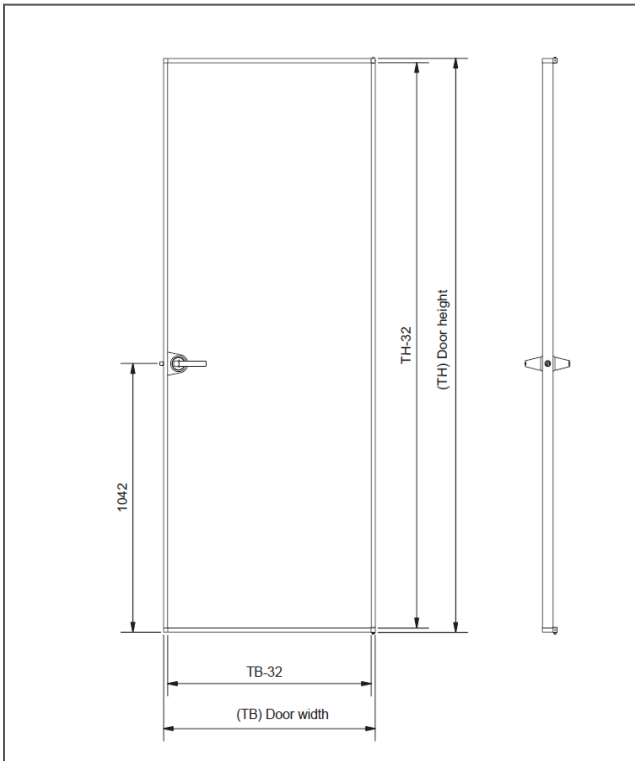
# Просчет размеров профилей и заполнения

рамочный профиль :  
высота проема -2 мм  
ширина проема -4 мм

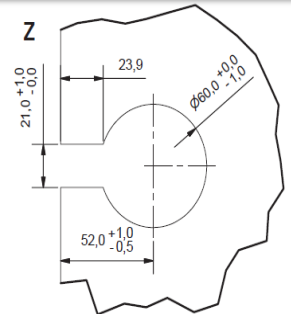
Декоративный профиль  
SP1=1017мм  
SP2=ZH-1092 мм  
SP3=ZB-12мм  
SP4=ZH-16мм

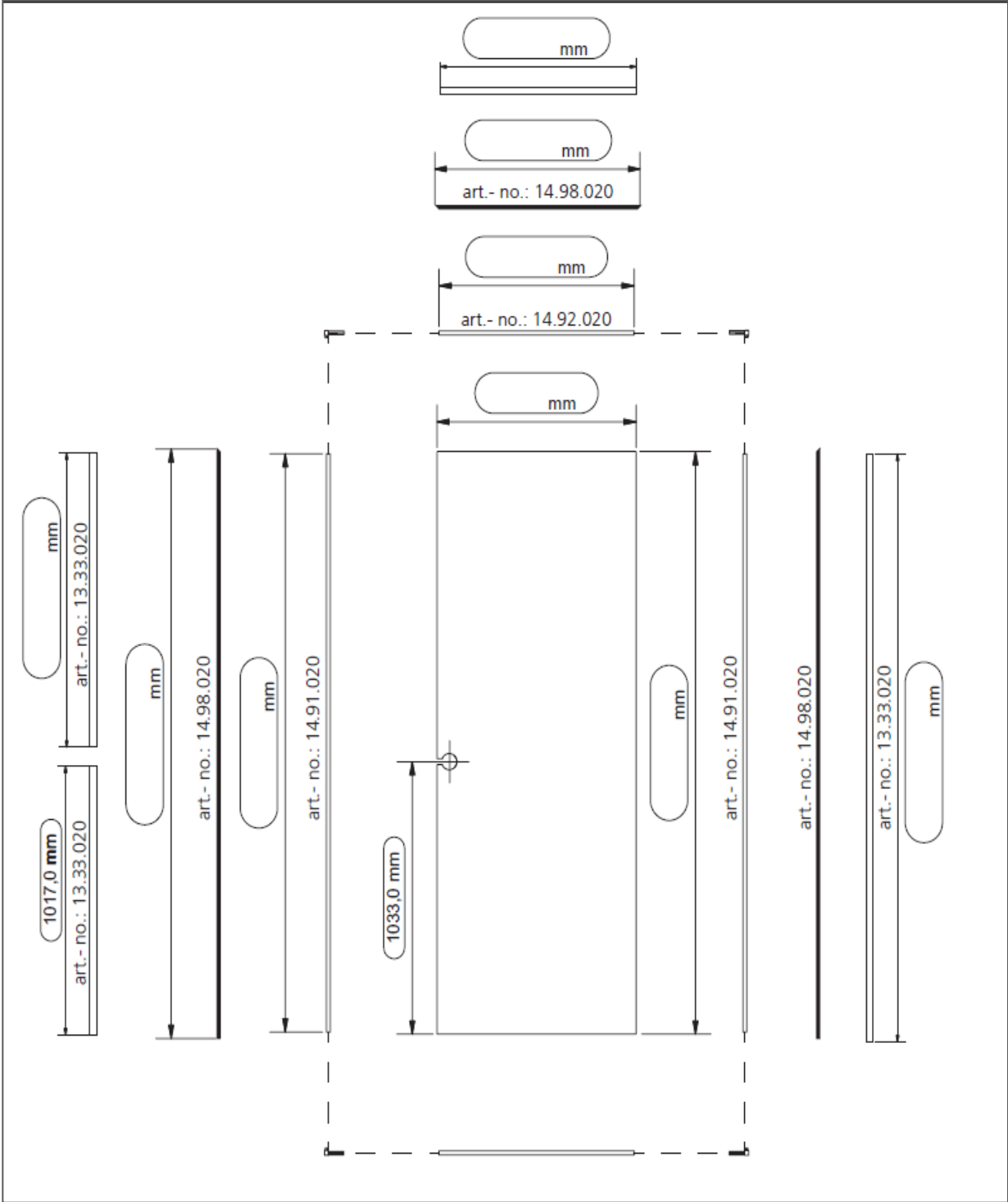
Размер вертикального профиля =  
высота рамочного профиля -21-32  
Профиль верхний/нижний =  
ширина рамочного профиля -25-32

размеры заполнения:  
высота рамочного  
профиля - 21-16мм  
ширина рамочного  
профиля - 25-16 мм



Вырез отверстия под замок





| код       | наименование                  | Шт (на дверь) | размер | примечание                |
|-----------|-------------------------------|---------------|--------|---------------------------|
| 14.98.010 | Рамочный профиль              | 1             | 5600мм |                           |
| 13.33.010 | Декоративный профиль          | 1             | 5600мм |                           |
| 14.91.010 | Вертикальный профиль          | 1             | 5600мм |                           |
| 14.92.010 | Профиль верхний /нижний.      | 1             | 5600мм |                           |
| 10.14.010 | Набор дверных креплений       | 1             |        |                           |
| 10.14.030 | Набор внешних креплений       | 1             |        |                           |
| 10.14.017 | Уплотнитель резиновый дверной | м             |        |                           |
| 10.07.012 | Винт 32 мм                    | 8             |        |                           |
| 10.14.011 | Ручка без замка               | 1             |        |                           |
| 10.14.018 | Ручка с замком                | 1             |        | альтернатива              |
| 10.14.019 | Ручка для ванной              | 1             |        | альтернатива              |
| 10.14.014 | Адаптер для стекла            | 1             |        | Зависит от типа стекла    |
| 10.14.024 | Адаптер для стекла            | 1             |        | Зависит от типа стекла    |
|           | Клей Loctite 480              |               |        | Для приклеивания заглушек |
|           | Двухсторонний скотч           |               |        |                           |