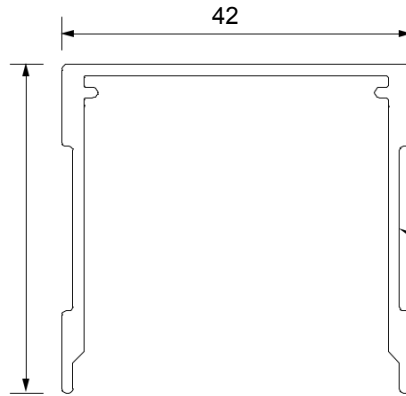
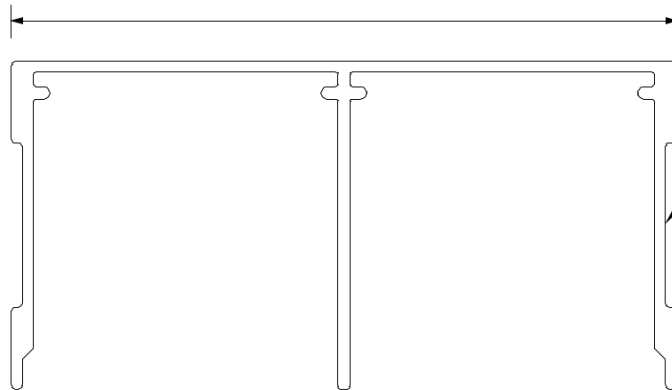


40



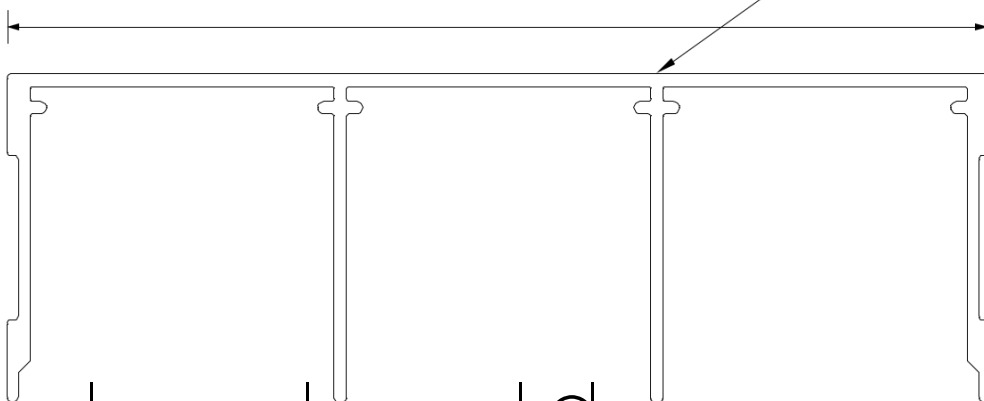
Направляющая  
верхняя одиночная  
15.45.xxx

81



Направляющая верхняя  
двойная  
15.25.xxx

120



Направляющая  
верхняя тройная  
15.35.xxx

System 34

8.02.5.abc

12/2012



**Schutzvermerk ISO 16016 beachten**  
Weitergabe sowie Vervielfältigung dieses Dokumentes, Verwertung und Mitteilung seines Inhaltes sind verboten – soweit nicht ausdrücklich gestattet. Zuwiderhandlungen verpflichten zu Muster- oder Geschmacksmustereintrag vorbehalten.

**The safety notice ISO 16016 is to be observed**  
The distribution and copying of this document, as well as the exploitation and announcement of its contents are forbidden – if not expressly allowed. Breaches are subject to indemnification. All rights reserves in case of registration of patent, copyright or design.

**Ansicht: Deckenschienen System 34 / Vertikalschnitt**

**Illustration: top tracks System 34 / vertical section**

**raumplus**