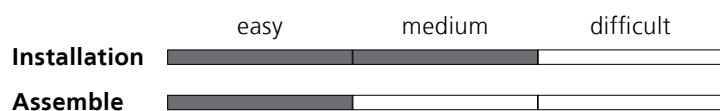


Гардеробная система Uno

схема монтажа

Version 8.0 (2016-09-22)

5.11.3.c



Subject to technical changes.








raumplus

PRODUCT INFORMATION

GENERAL INFORMATION: Preparation

- This manual is part of the product and describes the safe and proper installation of the system. Read the instruction carefully before installation
- Please note that the assembly should only be done by qualified and trained staff in strict compliance with all details indicated in this document. Improper installation in variation from manufacturer's specification may cause defects and danger, thus endangering the safe fixing of the product as well as the safety of the prospective user. The liability of the manufacturer shall be excluded in case of defects and consequential damages resulting from incorrect assembly of this product.
- Please check the completeness of the delivered parts and check carefully if any transport damages are visible
- If any parts are damaged or lost, please immediately contact the responsible supplier.
- It is assumed that you have exactly identified all cutting dimensions according to the measurement instruction for **raumplus**-products

SYMBOLS:

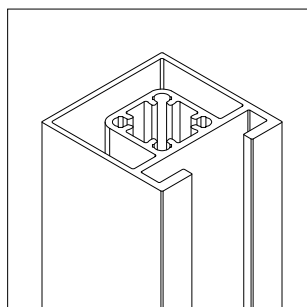
Symbol	Importance
	Risk or danger!
	Advice and information
	Additional information / other documents
	Directional data / direction of movement
	„yes“ and „right“
	„no“ and „wrong“
	Follow the order

SYSTEM:

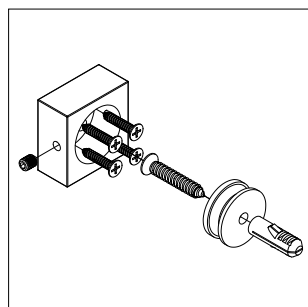
System Information: UNO

- мин./макс. глубина элемента = 300мм / 330мм / 60мм
- мин./макс. высота элемента = 500мм / 500 мм / 3000мм
- мин./макс. ширина элемента = 100мм / 300мм / 1248мм

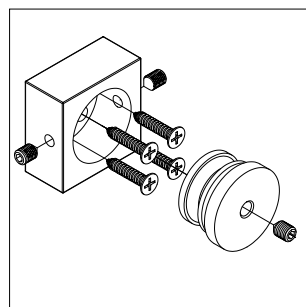
ACCESSORIES



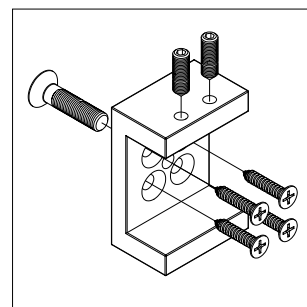
1_ 80.01.020



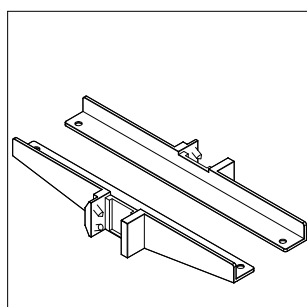
2_ 80.20.040



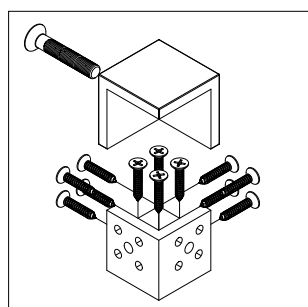
3_ 80.20.060



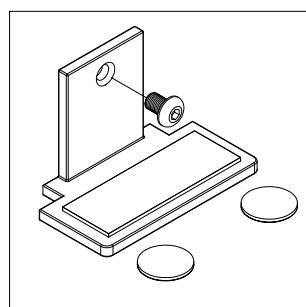
4_ 80.40.050



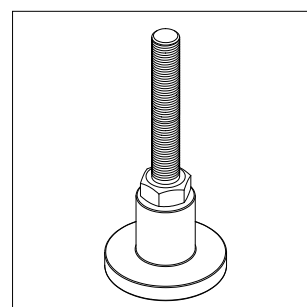
5_ 80.40.020



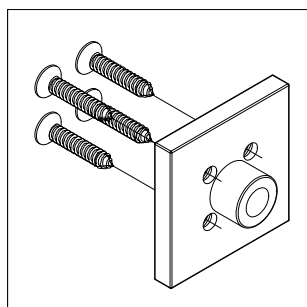
6_ 80.20.080



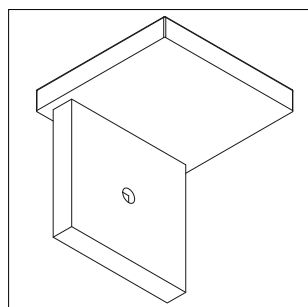
7_ 80.40.025



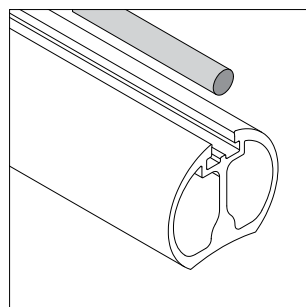
8_ 80.20.015



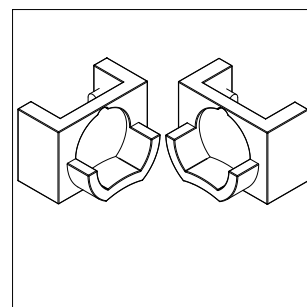
9_ 80.20.010



10_ 80.20.090



11_ 80.23.020 / 80.23.025



12_ 80.40.035

1_ Профиль несущий

2_ Крепление к стене и потолку

3_ Соединитель профилей

4_ Универсальный соединитель

5_ L-держатель правый/левый

6_ Угловой держатель

7_ держатель для стеклянной полки

8_ Нога

9_ переходной элемент

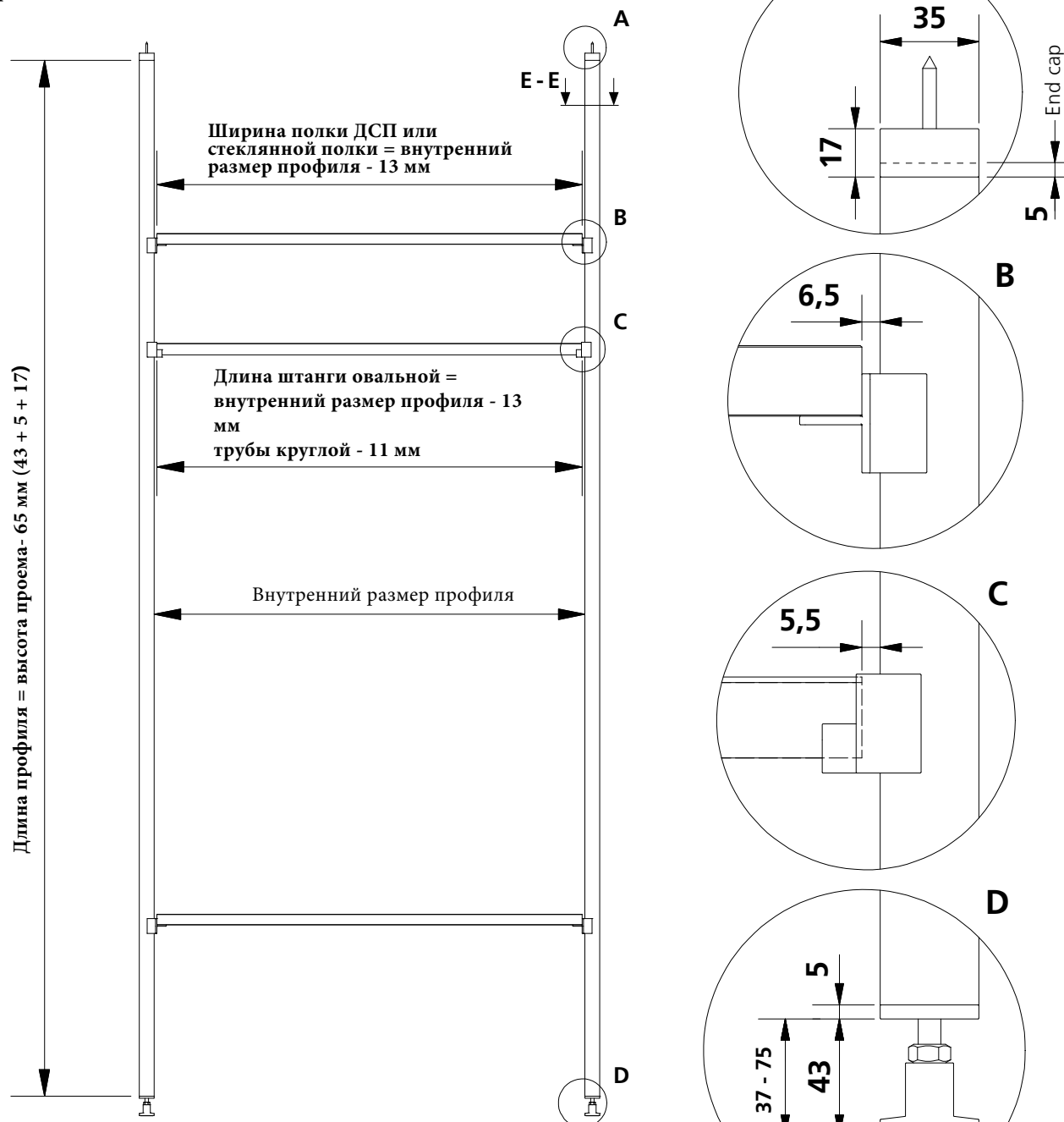
10_ Заглушка

11_ Труба + вставка

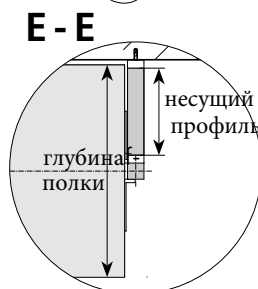
12_ Держатель для трубы

Размеры порезка

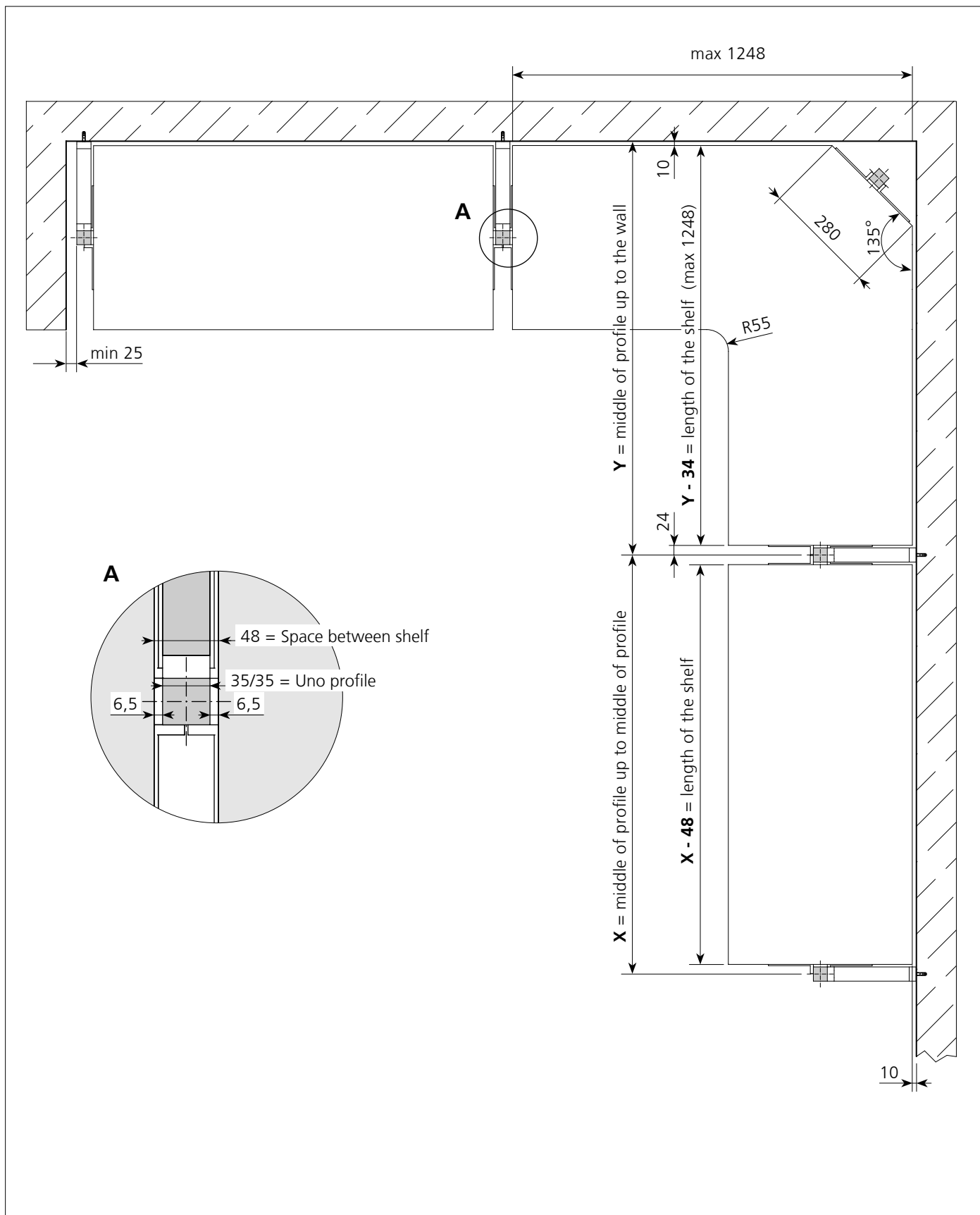
Полки макс. 1248 мм
Профили макс. 3000 мм



Расстояние от стены:
Полка - стенка = 10 мм (стандартная) Настенное
соединение:
Соединение для стены
Длина несущего профиля = (глубина полки: 2) -
41 мм



ASSEMBLY EXAMPLES



2_ Determination of the corner shelf size

ИЗМЕРЕНИЯ

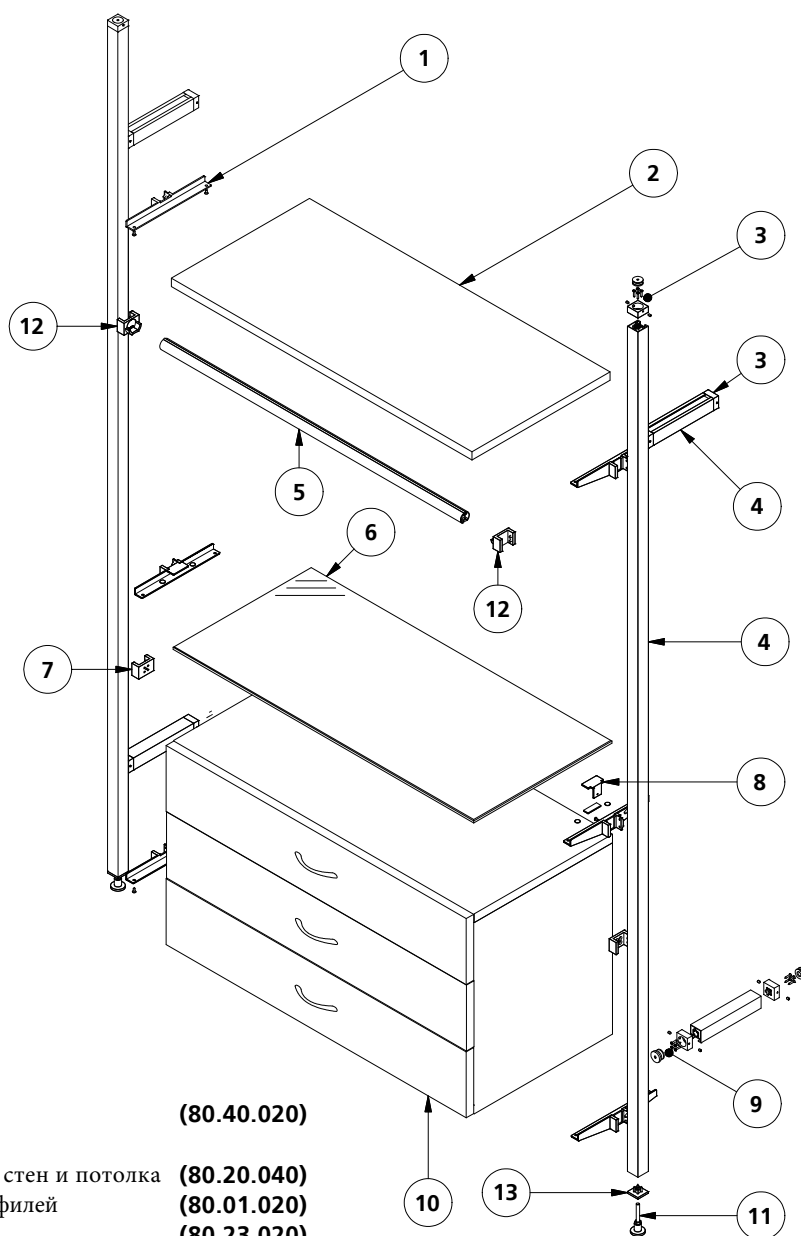
ПОЛОК

стекло	Толщина = ширина = вес	8 mm 460 mm 55 kg	Длинна в мм прогиб в мм среднее значение в %:	1248 <u>9,6</u> 33,0	1125 <u>7,0</u> 29,7	1000 <u>4,9</u> 26,4	825 <u>2,8</u> 21,8	750 <u>2,1</u> 19,8	
	"	Толщина = ширина = вес	10 mm 460 mm 55 kg	Длинна в мм прогиб в мм среднее значение в %:	1248 <u>4,9</u> 21,1	1125 <u>3,6</u> 19,0	1000 <u>2,5</u> 16,9	825 <u>1,4</u> 13,9	750 <u>1,1</u> 12,7
	"	Толщина = ширина = вес	8 mm 600 mm 55 kg	Длинна в мм прогиб в мм среднее значение в %:	1248 <u>7,3</u> 25,3	1125 <u>5,4</u> 22,7	1000 <u>3,8</u> 20,2	825 <u>2,1</u> 16,7	750 <u>1,6</u> 15,2
	"	Толщина = ширина = вес	10 mm 600 mm 55 kg	Длинна в мм прогиб в мм среднее значение в %:	1248 <u>3,8</u> 16,2	1125 <u>2,7</u> 14,6	1000 <u>1,9</u> 12,9	825 <u>1,1</u> 10,7	750 <u>0,8</u> 9,7
	"	Толщина = ширина = вес	8 mm 460 mm 20 kg	Длинна в мм прогиб в мм среднее значение в %:	1248 <u>3,5</u> 12,0	1125 <u>2,5</u> 10,8	1000 <u>1,8</u> 9,6	825 <u>1,0</u> 7,9	750 <u>0,8</u> 7,2
	"	Толщина = ширина = вес	10 mm 460 mm 20 kg	Длинна в мм прогиб в мм среднее значение в %:	1248 <u>1,8</u> 7,7	1125 <u>1,3</u> 6,9	1000 <u>0,9</u> 6,1	825 <u>0,5</u> 5,1	750 <u>0,4</u> 4,6
	"	Толщина = ширина = вес	8 mm 600 mm 20 kg	Длинна в мм прогиб в мм среднее значение в %:	1248 <u>2,7</u> 9,2	1125 <u>1,9</u> 8,3	1000 <u>1,4</u> 7,4	825 <u>0,8</u> 6,1	750 <u>0,6</u> 5,5
	"	Толщина = ширина = вес	10 mm 600 mm 20 kg	Длинна в мм прогиб в мм среднее значение в %:	1248 <u>1,4</u> 5,9	1125 <u>1,0</u> 5,3	1000 <u>0,7</u> 4,7	825 <u>0,4</u> 3,9	750 <u>0,3</u> 3,5
	ДСП	Толщина = ширина = вес	25 mm 460 mm 55 kg	Длинна в мм прогиб в мм среднее значение в %:	1248 <u>9,2</u> 14,1	1125 <u>6,7</u> 12,7	1000 <u>4,7</u> 11,3	825 <u>2,6</u> 9,3	750 <u>2,0</u> 8,4
"		Толщина = ширина = вес	25 mm 600 mm 55 kg	Длинна в мм прогиб в мм среднее значение в %:	1248 <u>7,0</u> 10,8	1125 <u>5,1</u> 9,7	1000 <u>3,6</u> 8,6	825 <u>2,0</u> 7,1	750 <u>1,5</u> 6,5
"		Толщина = ширина = вес	25 mm 460 mm 20 kg	Длинна в мм прогиб в мм среднее значение в %:	1248 <u>3,3</u> 5,1	1125 <u>2,4</u> 4,6	1000 <u>1,7</u> 4,1	825 <u>1,0</u> 3,4	750 <u>0,7</u> 3,1
"		Толщина = ширина = вес	25 mm 600 mm 20 kg	Длинна в мм прогиб в мм среднее значение в %:	1248 <u>2,6</u> 3,9	1125 <u>1,9</u> 3,5	1000 <u>1,3</u> 3,1	825 <u>0,7</u> 2,6	750 <u>0,6</u> 2,4



Внимание: если стекло повреждено, вес уменьшается. Не превышайте максимально допустимый вес.

Детализация



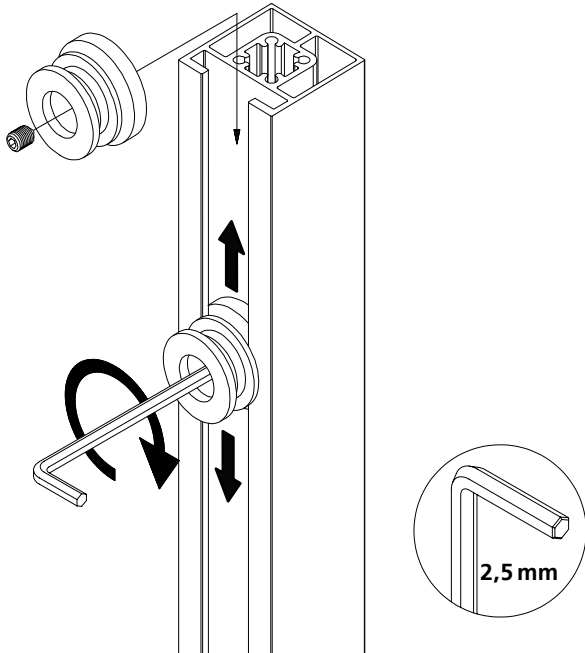
object	quantity	description	
1	6	L-держатель	(80.40.020)
2	1	Полка	
3	6	Соединение для стен и потолка	(80.20.040)
4	6	Соединение профилей	(80.01.020)
5	1	Труба круглая	(80.23.020)
6	1	Стеклопанель	
7	2	Универсальное соединение	(80.40.050)
8	2	Крепление для стеклянной полки	(80.40.025)
9	4	Соединение профилей	(80.20.060)
10	1	Ящик	
11	2	Нога	(80.20.015)
12	2	Держатель трубы	(80.40.035)
13	2	Переходной элемент	(80.20.010)

Инструкция по сборке



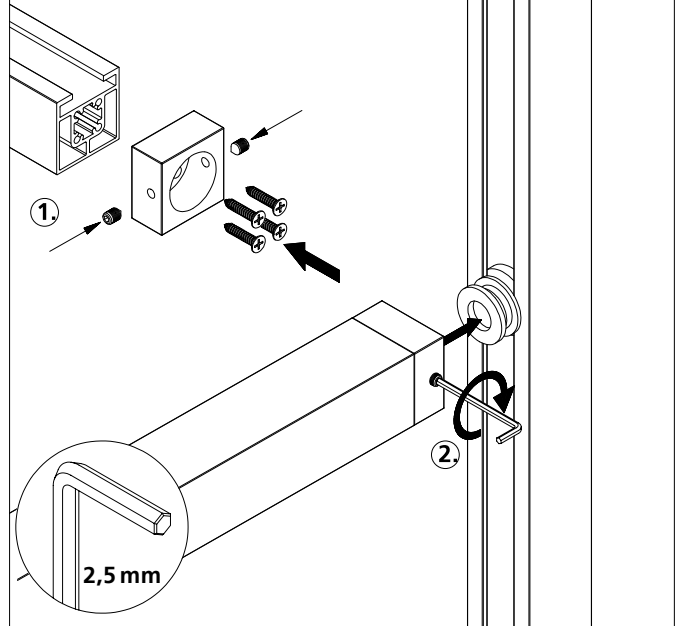
In the area of clothes lift and drawer corpus are always wall connections to provide

Установите соединитель профиля в профиль несущей, выровняйте и закрепите его.



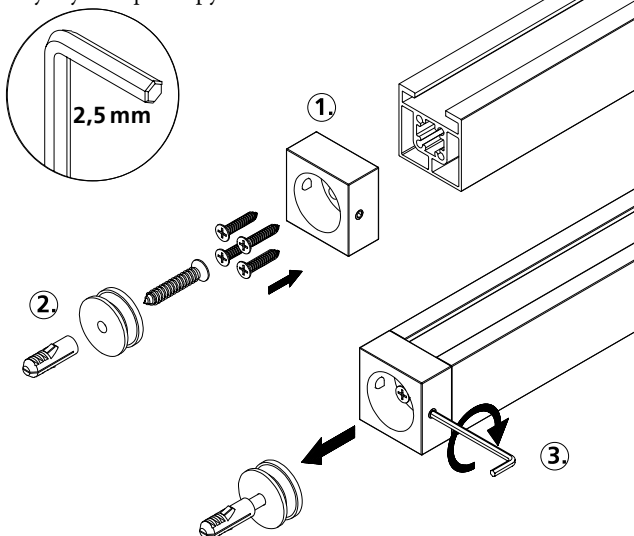
1_ Монтаж профиля для крепления в стену

1. Предварительно смонтируйте соединение профиля.
2. Установите соединение профиля и несущий профиль на латунную втулку и зафиксируйте его.

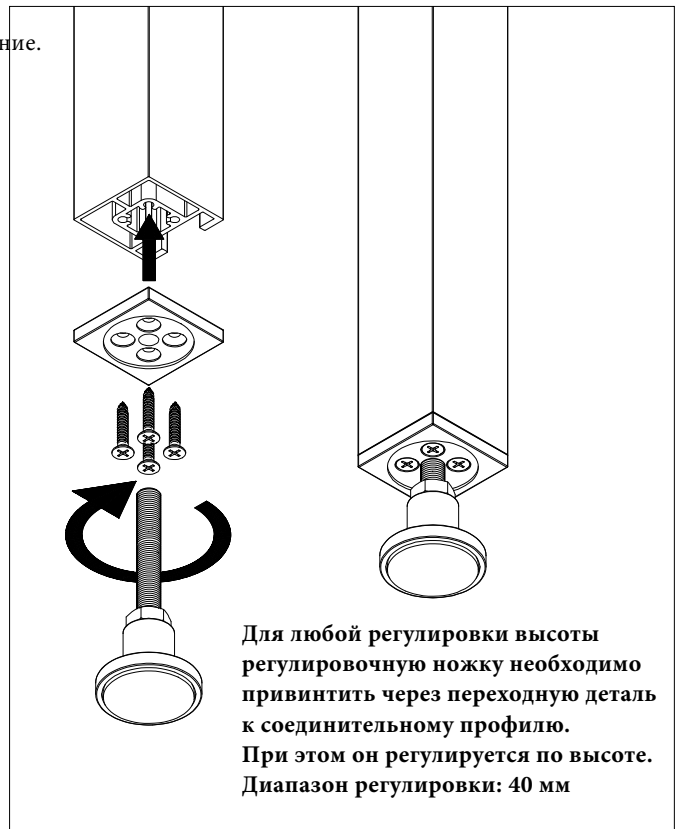


2_ Монтаж соединения профиля

1. Предварительно смонтируйте настенное и потолочное соединение.
2. Установите латунную втулку на стену и потолок, Установите соединитель профиля и профиль несущий на латунную втулку и зафиксируйте его.



3_ Монтаж крепления для стены и потолка



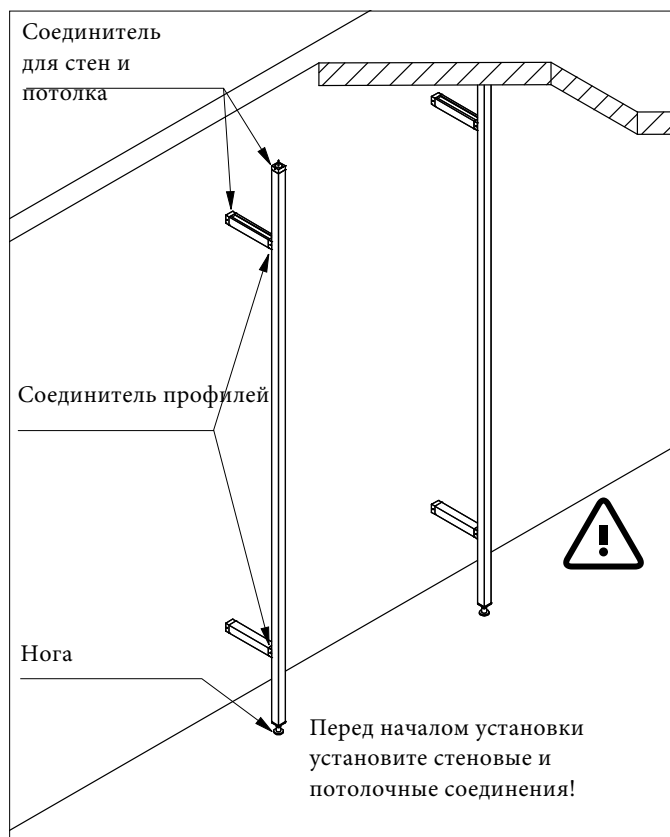
Для любой регулировки высоты регулировочную ножку необходимо привинтить через переходную деталь к соединительному профилю. При этом он регулируется по высоте. Диапазон регулировки: 40 мм

4_ Вставить регулировочную ножку.

ИНСТРУКЦИЯ ПО УСТАНОВКЕ



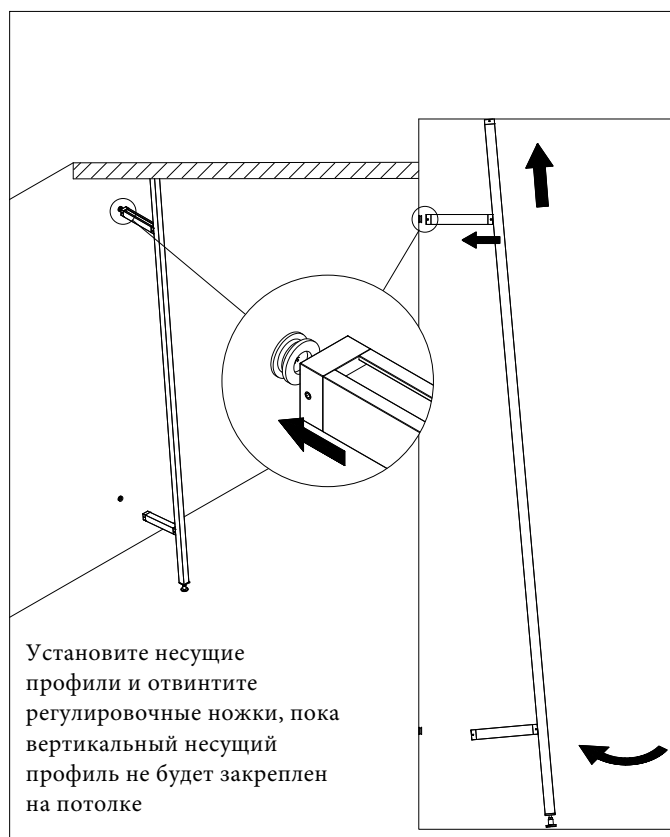
При прикреплении потолка вам нужно сделать дополнительное крепление к стене.
Если нет возможности прикреплению к потолку, вы должны планировать с помощью двух стеновых соединителей для каждого профиля к стене.



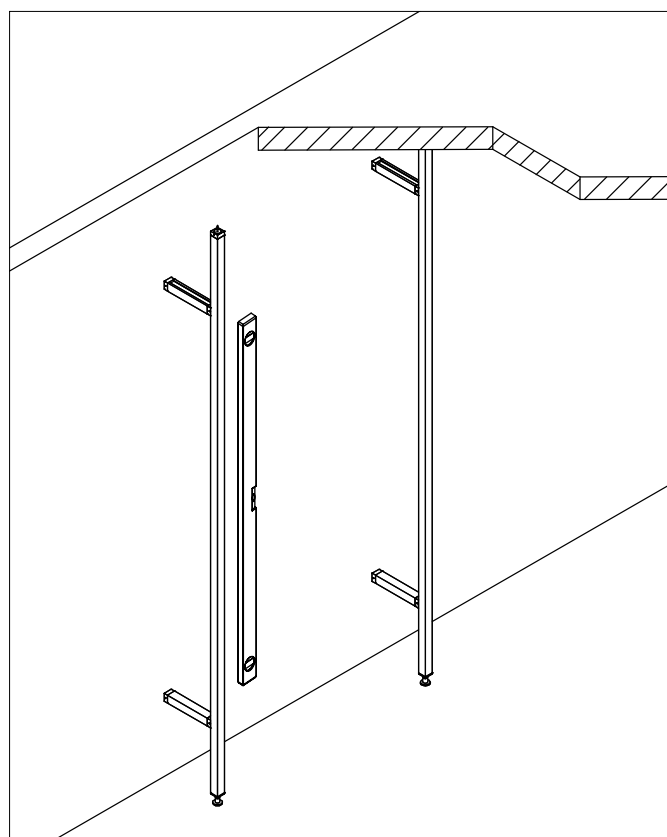
1_ Installation examples



2_ Отметить отверстия



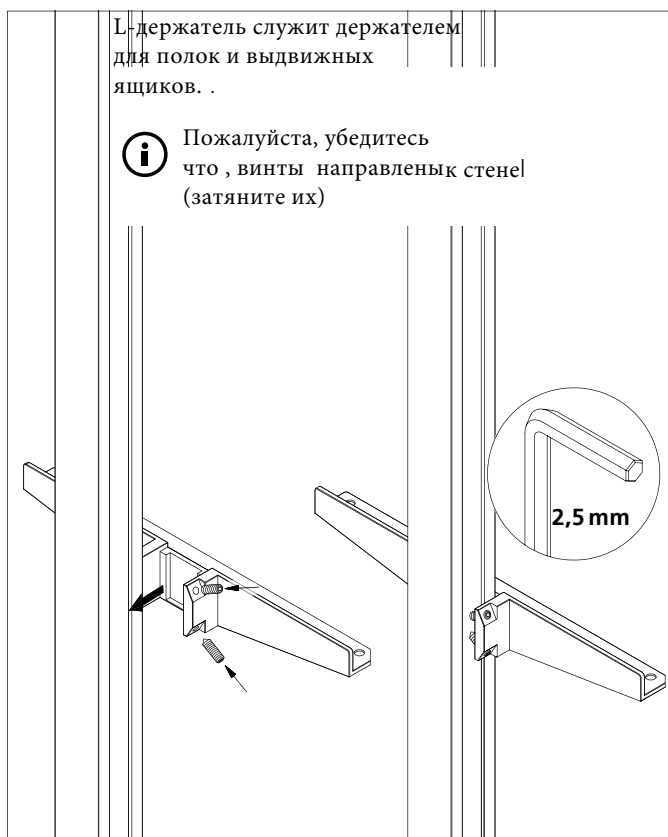
3_ выравнивание профиля



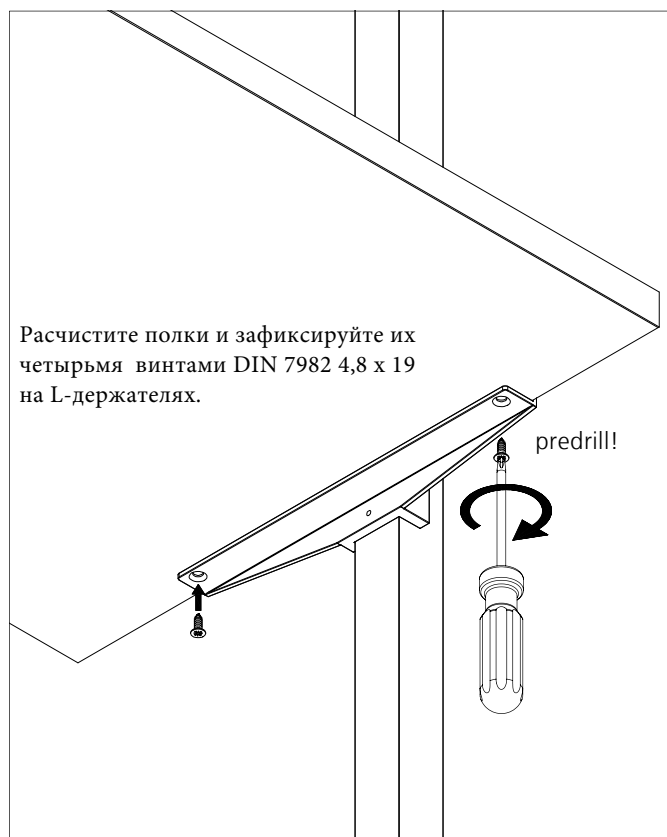
4_ Установка

Инструкция

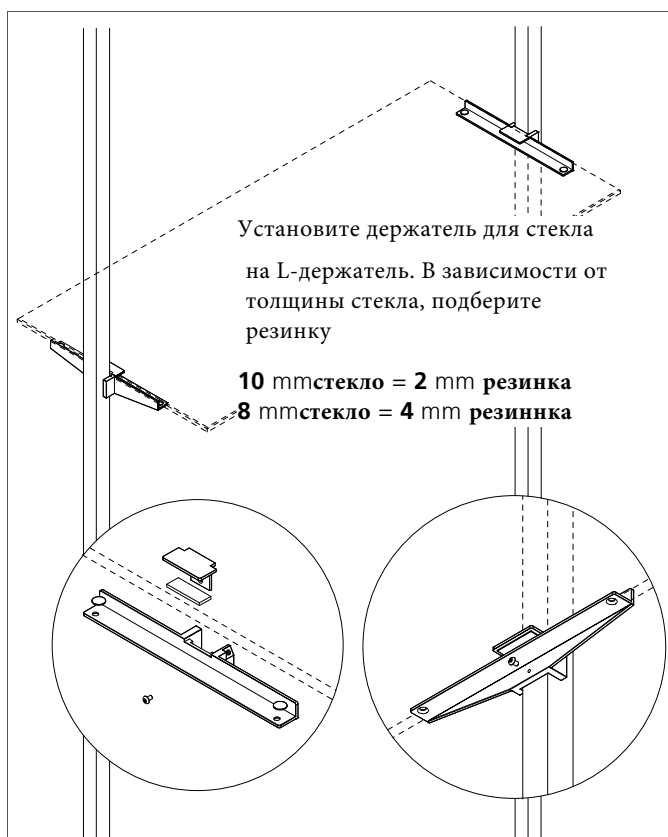
ПОЛКИ



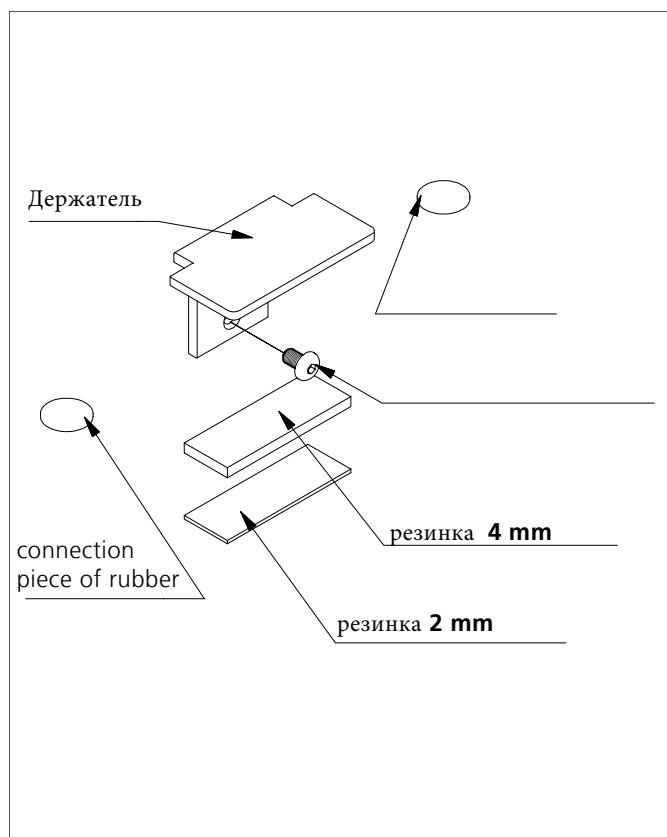
5_ Установка L- держателя



6_ фиксация полок



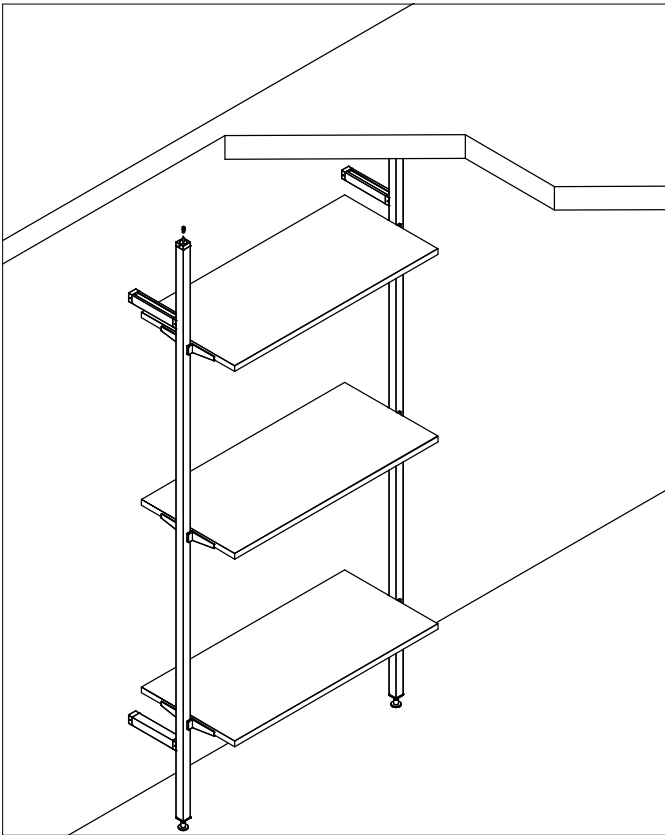
7_ Вставьте приспособление для стеклянной полки



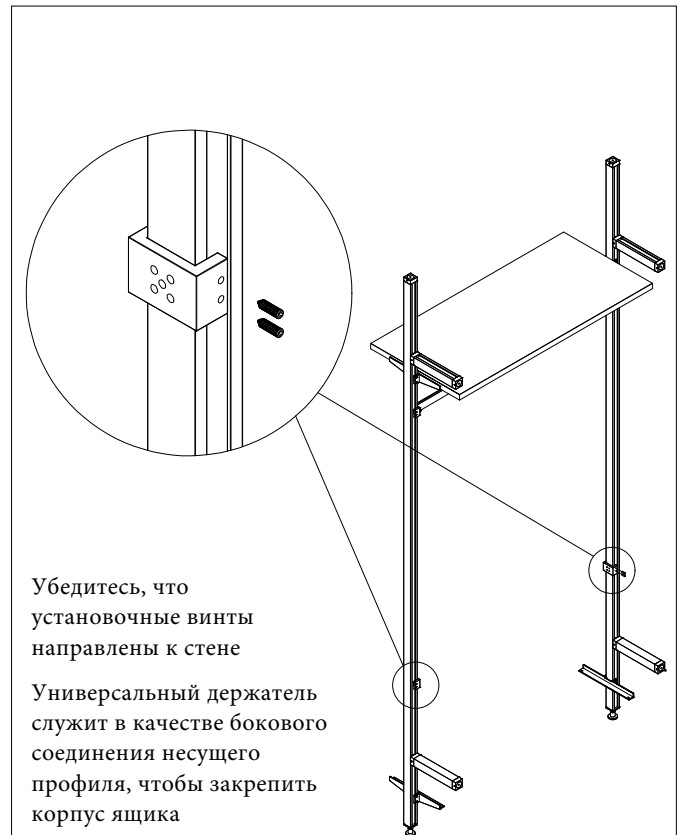
8_ Крепление для стеклянной полки

Инструкция

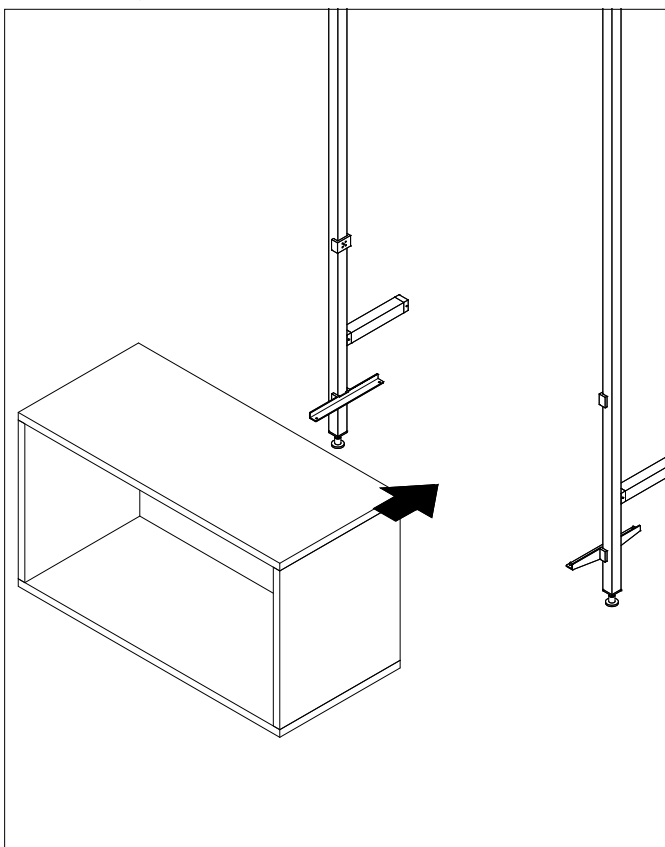
Корпус ящика



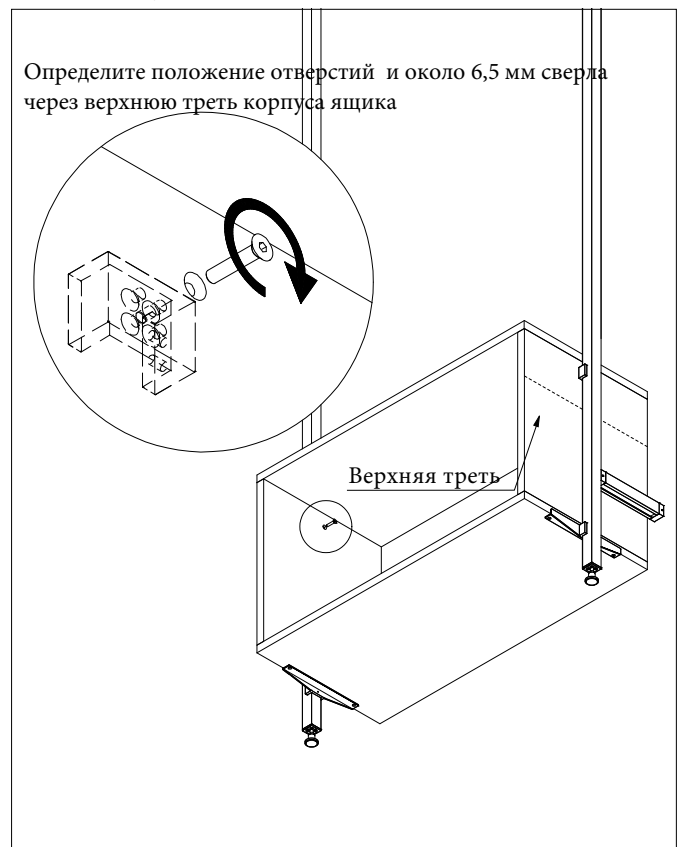
1_Примеры установки



2_ Примеры установки



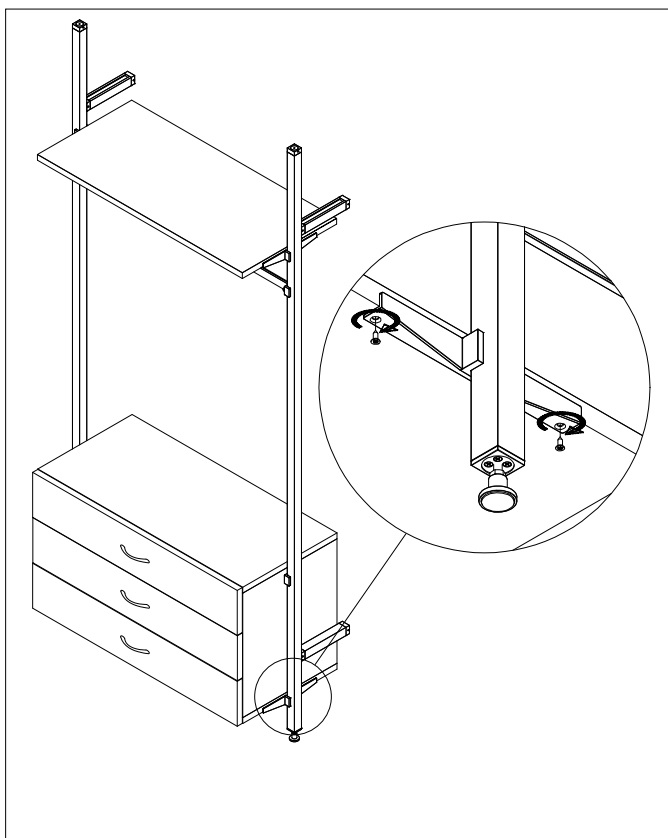
3_ Вставьте корпус ящика



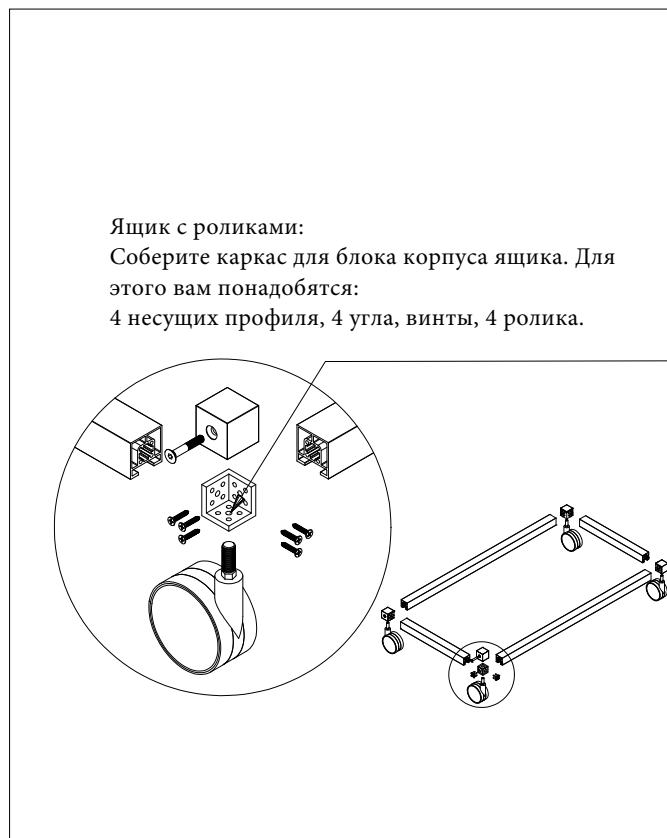
4_ Крепление винтом с потайной головкой М6 x 30 мм

Инструкция

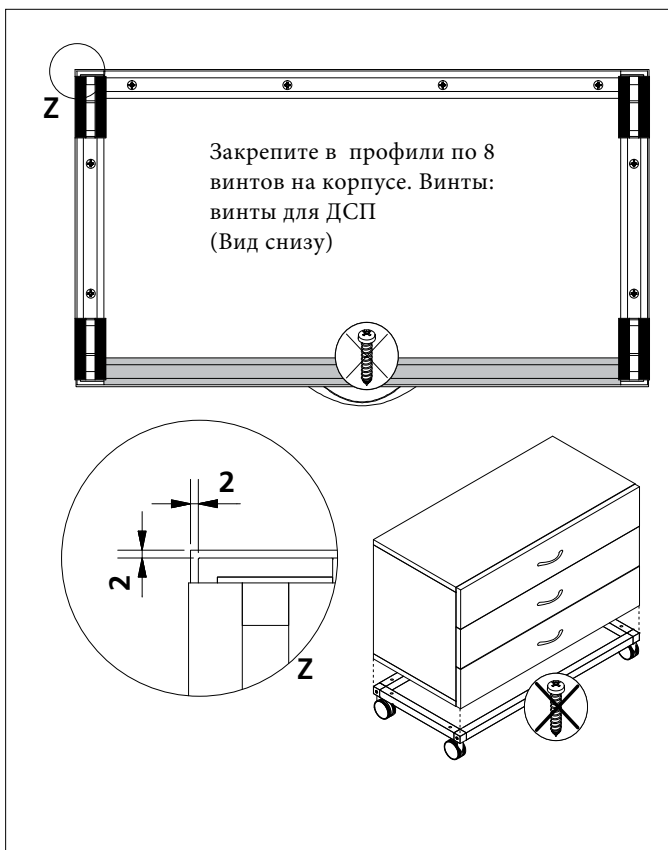
КОРПУС ЯЩИКА



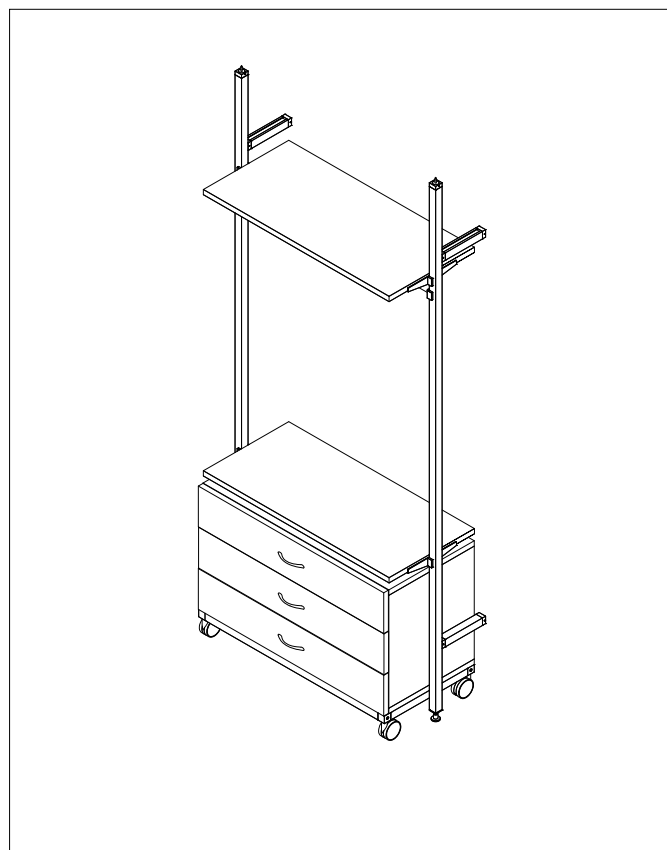
5_ Вставьте и закрепите выдвижной ящик



6_ Угловое соединение



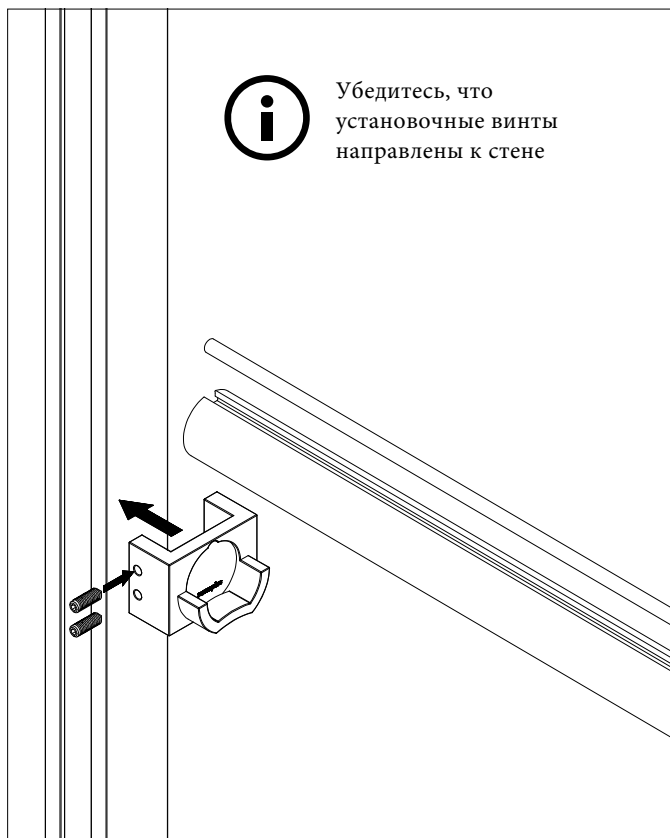
7_ Ящик с роликами



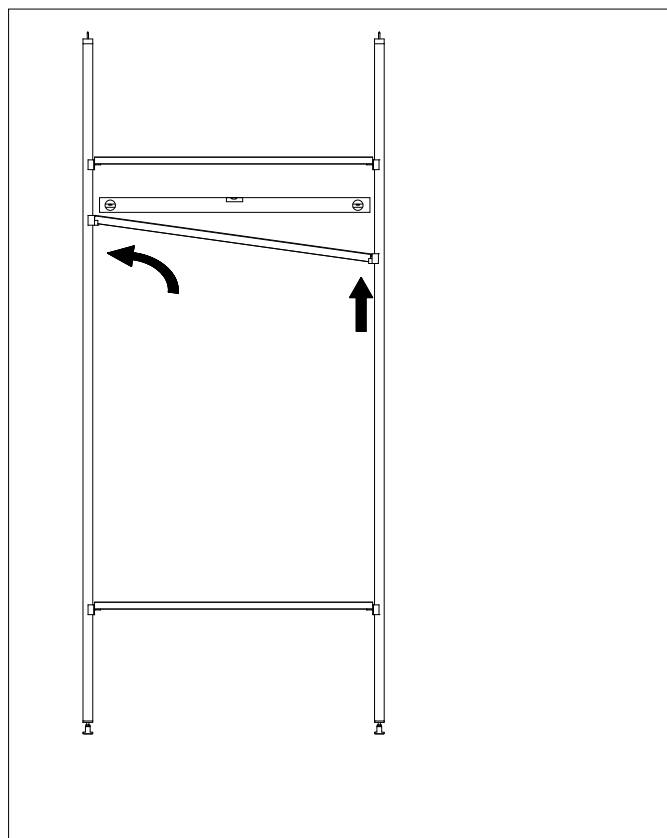
8_ Примеры установки

Инструкция

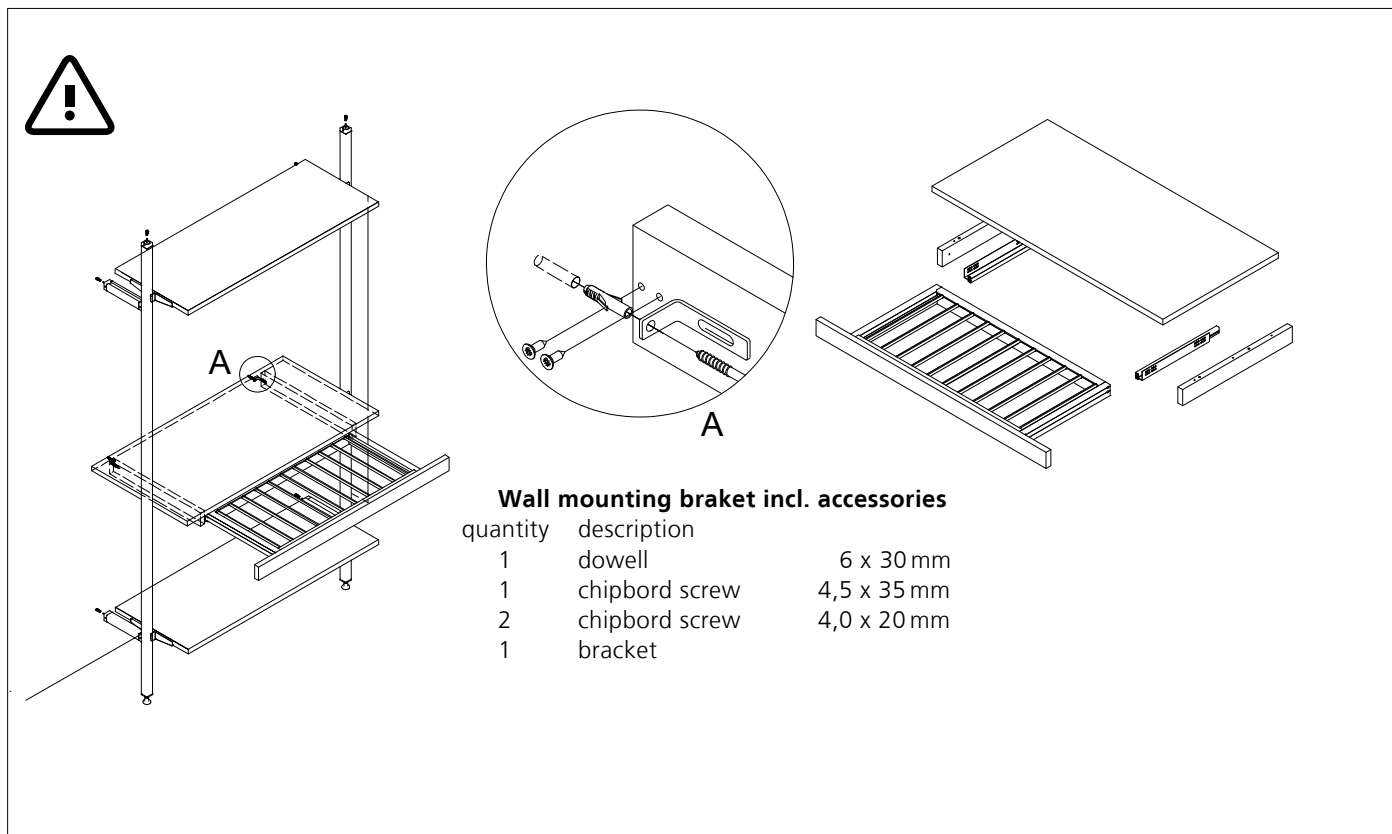
Штанга для одежды



8_ установте держатель для трубы



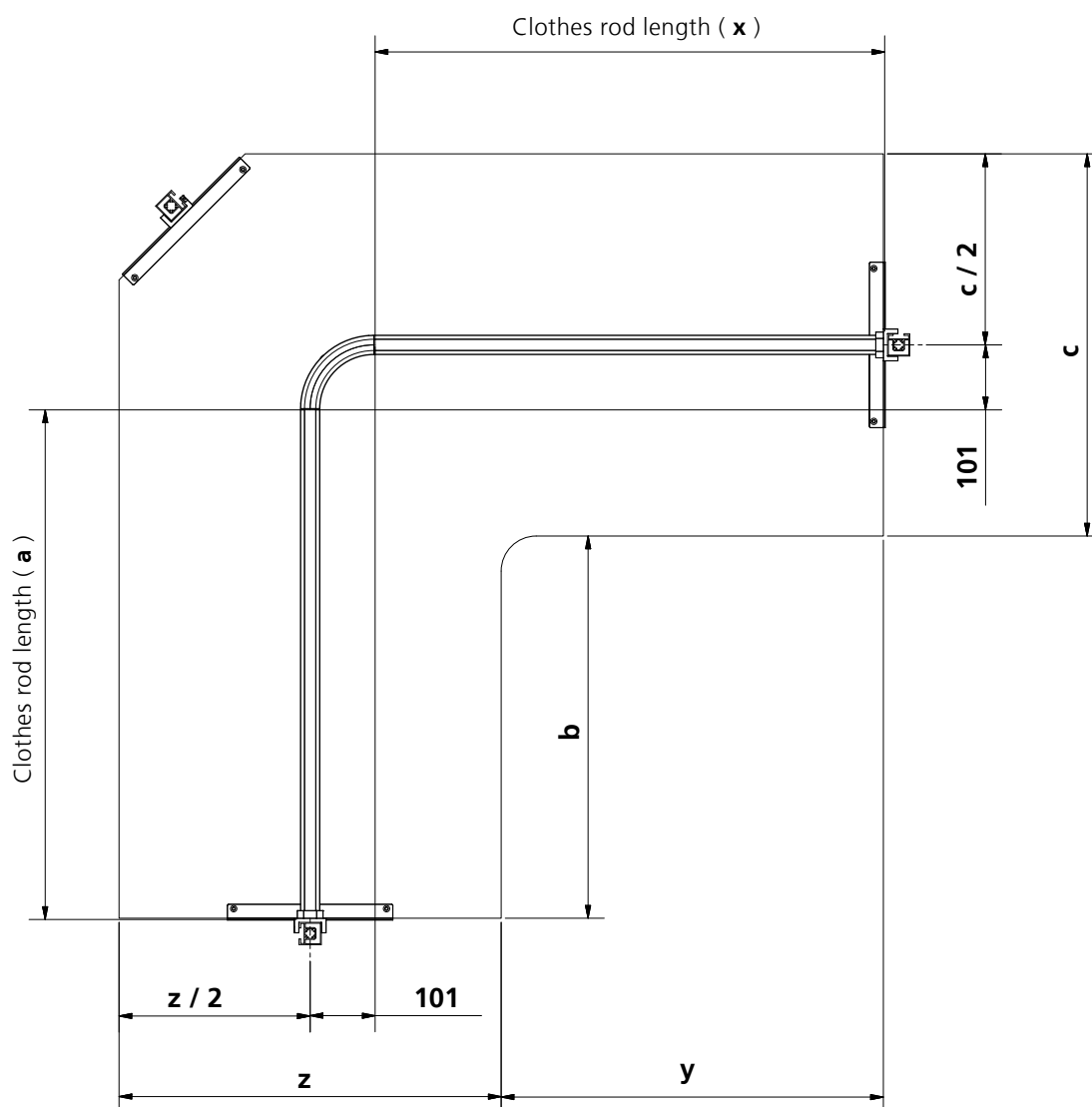
9_ Вставьте штангу одежды и выровняйте ее



1_ Вытяните брючницу с передней панели

Аксессуары

Штанга для одежды с угловым соединителем



Расчет длины штанги с угловым соединителем:

$$a = (c / 2) + b - 101$$

$$x = (z / 2) + y - 101$$

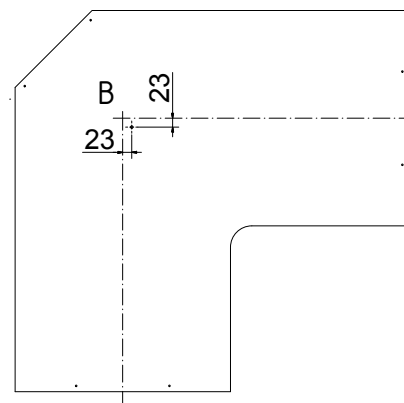
Длина штанги = : Расстояние - **28** mm

Условные обозначения:

x / a = длина штанги

y / b = длина полки - глубина полки

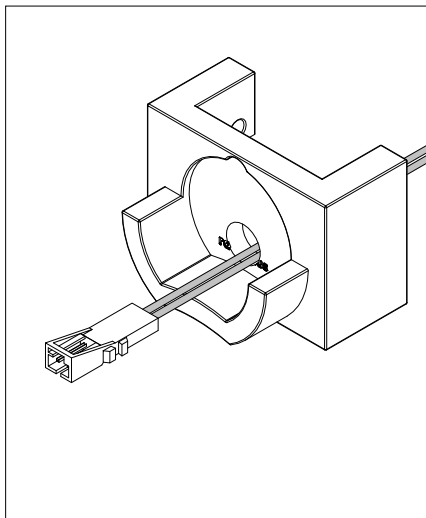
z / c = глубина полки



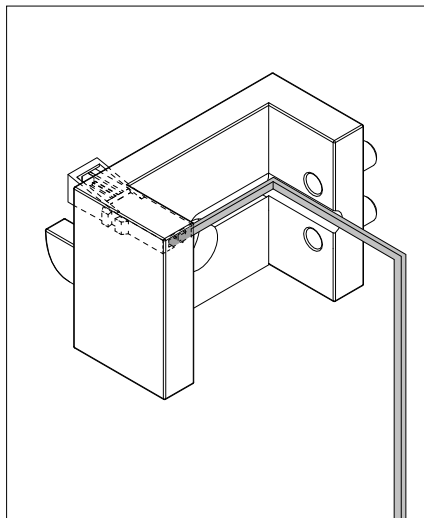
Hole B: \varnothing 7 mm (for the clothes rod corner connector)

Аксессуары

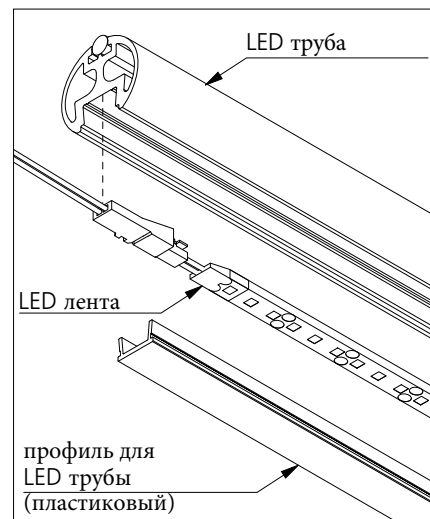
LED штанга



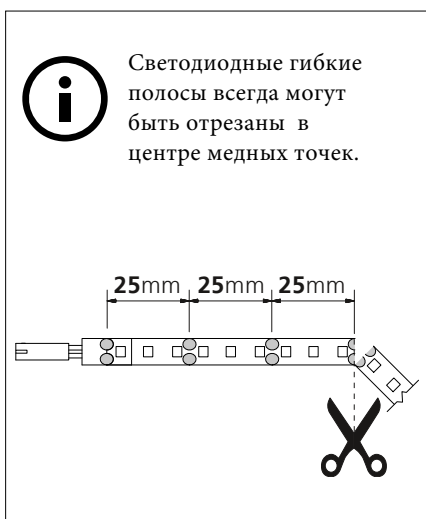
1_ Держатель для штанги LED



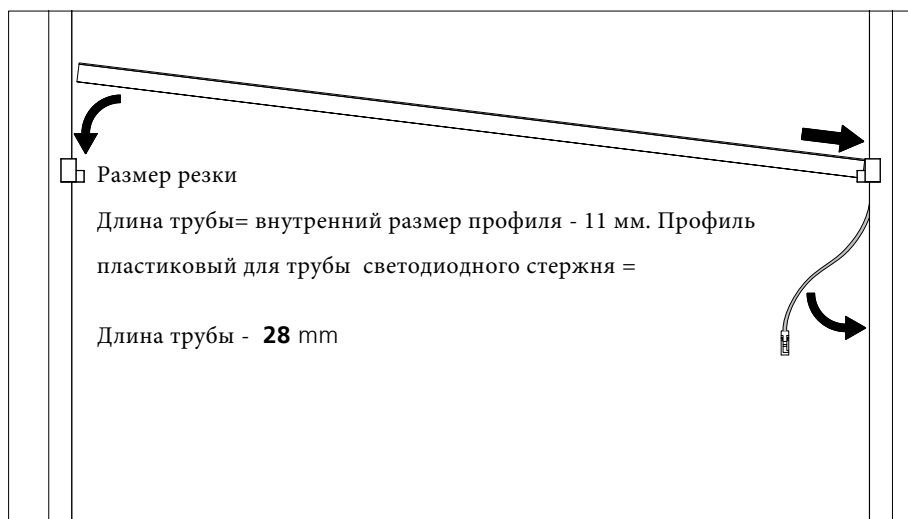
2_ кабель



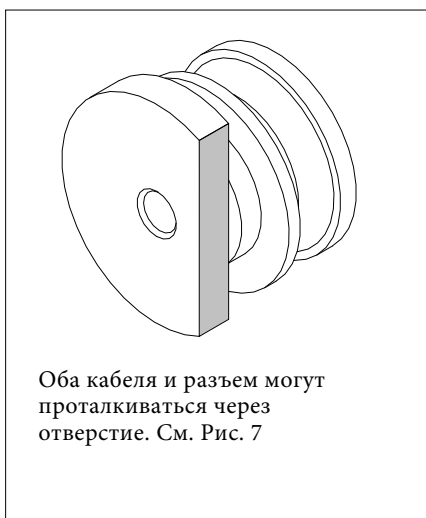
3_



4_

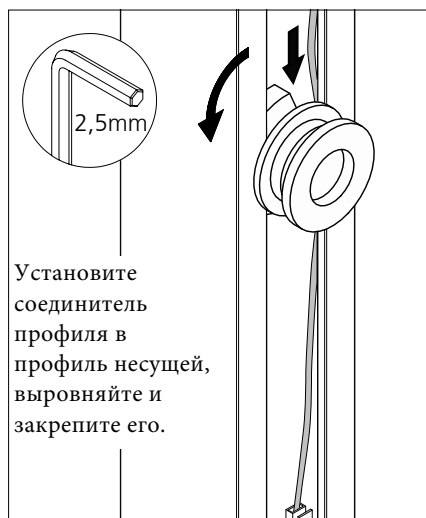


5_ Размеры трубы

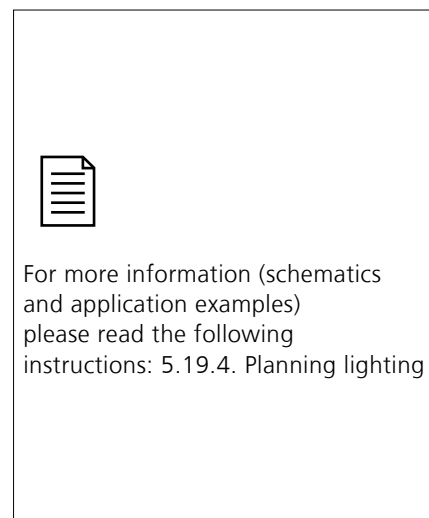


Оба кабеля и разъем могут проталкиваться через отверстие. См. Рис. 7

6_ Соединитель профилей для Led ленты



7_



8_